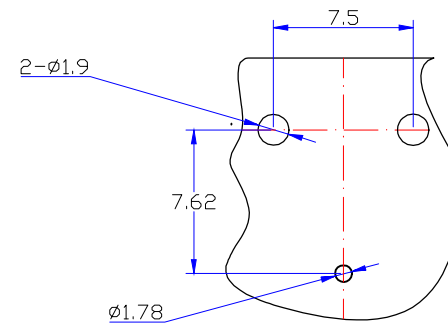
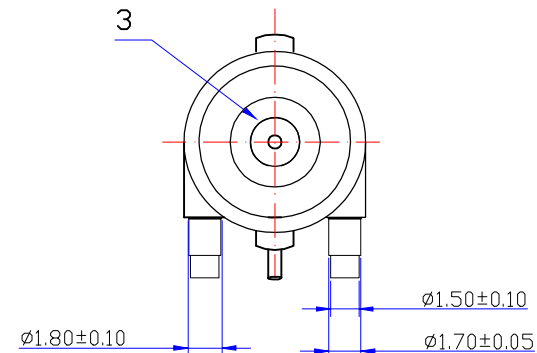
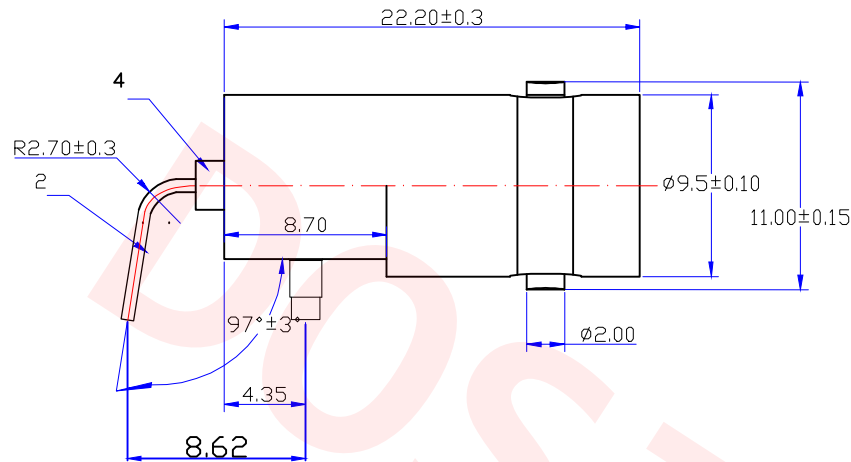
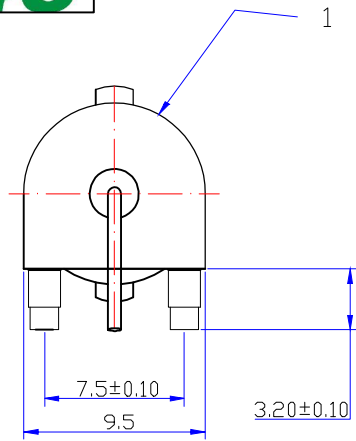




Product NO.	DOSIN-801-0052			
REV	DESCRIPTION	DWN	DATE	APPROVEN
A	First issue	Mr. CHEN	2016/2/04	John kine
B				



Specifications

Impedance: 50 Ohms

Frequency Range: DC~3G

VSWR: 1.3MAX

Working Voltage: 500V rms @ sea level

Insulation Resistance: 5000 Ohms min

Temperature Range: -55°C TO +155°C

Relative Temperature: ≤95% (40° C ± 2° C)

Drawings products are in line with ROHS standards

1	Body	BARSS	NICKEL
2	Insulator	POM	White
3	Center contact	BARSS	GOLD
4			
5			
6			
7			
8			
9			
10			
NO	Component Number	Material	Finish

NOTE:	
DRAWN	Zelin. Zhang
CHECKED	
APPROVALS	

Tolerance	X. ±0.25
	X. X ±0.15
	X. XX ±0.10
	Angular ±5°
View	
UNIT	MM
SCALE	1:1

Dosin Industrial (H.K) Co. Ltd 东莞市德索五金电子制品有限公司 Dosin Hardware Electronics Co., Ltd		E-mail: dosin2005@163.com dosin2005@dosin-china.com Web: http://www.dosinconn.com TEL: (0086) 769-81153906 FAX: (0086) 769-81875836	
Name: BNC JACK CONNECTOR DNN			
SIZE	Product NO.	REV	
A	DOSIN-801-0052	A	
DateTime	CAD FILE	SHEET: 1 OF 1	
2016/2/04	H/company drawings/BD		

X-ON Electronics

Largest Supplier of Electrical and Electronic Components

Click to view similar products for [RF Connectors](#) / [Coaxial Connectors](#) category:

Click to view products by [dosinconn](#) manufacturer:

Other Similar products are found below :

[89674-0827](#) [6059674-1](#) [630059-000](#) [6501-1071-002](#) [6769](#) [7002-1541-010](#) [7002-1572-002](#) [7004-1512-000](#) [7009-1511-004](#) [7101-1541-010](#)
[7101-1571-002](#) [7105-1521-002](#) [7145-1521-002](#) [7203-1571-003](#) [7209-1511-011](#) [7210-1511-040](#) [7242-1511-000](#) [7405-1521-005](#) [7405-1521-](#)
[802](#) [804S01D04M040](#) [8527](#) [8547](#) [FS11V](#) [877931](#) [8808-1511-001](#) [9049-9513-000](#) [9074-9513-000](#) [PL11C-026](#) [PL40-36](#) [9408-1113-000](#)
[980-8666-005](#) [11 SMA-50-2-6 / 111 NE](#) [11 SMA-50-3-6 / 111 NE](#) [11 SMA-50-2-6/111 NH](#) [1-201144-1](#) [120919](#) [R107003010W](#) [R112186000](#)
[R113053000W](#) [R113082097](#) [R113236000](#) [R114083000](#) [R114670000W](#) [R123415000W](#) [R124072220W](#) [R124076320](#) [R124076450](#)
[R124175123](#) [R124176123W](#) [R125075000W](#)