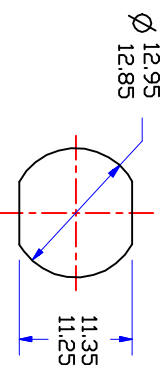
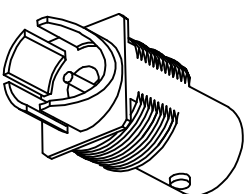
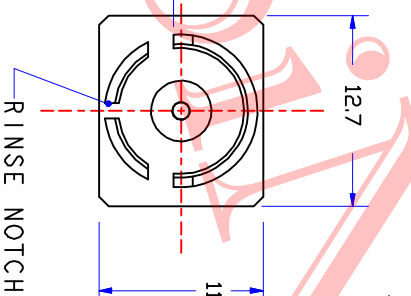
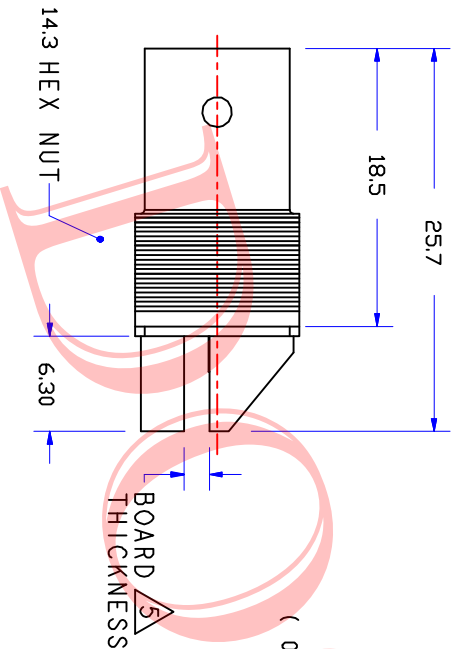
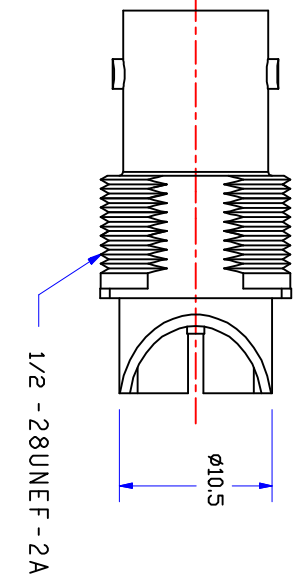




Product NO.		DOSIN-801-0074		
REV	DESCRIPTION	DMN	DATE	APPROVEN
A	First Issue	JTM	2012/11/02	John Kline



SCALE 2/1

### Specifications

- Impedance: 75 Ohms
  - Frequency Range: DC~3G
  - VSWR: 1.3MAX
  - Working Voltage: 500V rms @ sea level
  - Insulation Resistance: 5000 Ohms min
  - Temperature Range: -55°C TO +155°C
  - Relative Temperature: ≤95% (40° C ±2° C)
- Drawings products are in line with ROHS standards

#### NOTE:

DRAWN	Zelln. Zhang	2012/11/10	View	0-6 6-30 90-120 Angular	±0.10 ±0.20 ±0.40 ±2°
CHECKED			UNTT		

Name:		BNC CONNECTOR	
SIZE	Product NO.	CAD FILE	REV
A	DOSIN-801-0074	D/	B

**DOSIN** *Dosin Industrial(H.K.)Co.,Ltd*  
*东莞市五金电子有限公司*  
**Dosin Hardware Electronics Co., Ltd**  
 E-mail: dosin@20099168.com  
 dosin@dosin.com  
 Web: http://www.dosin.com  
 TEL: (0086) 769-81159905  
 FAX: (0086) 769-81878836

3	801-074-BY-ZN-ZI	ZINC	NICKEL	1				
2	801-074-PN-CJ-AU	Brass	GOLD	1				
1	801-074-IN-PK-WE	POM	White	1				
ND	DESCRIPTION	MATERIAL	FINISH	QTY	APPROVALS	SCALE	DATE	SHEET
					JOHN	1/2	04.2012	1 OF 1

## X-ON Electronics

Largest Supplier of Electrical and Electronic Components

*Click to view similar products for [RF Connectors / Coaxial Connectors](#) category:*

*Click to view products by [dosinconn](#) manufacturer:*

Other Similar products are found below :

[R125315120](#) [8915-1511-000](#) [89674-0827](#) [5916-1103-603](#) [0106-001-000](#) [6-0001-3](#) [6001-7071-019](#) [6002-7051-003](#) [6002-7551-202](#) [6059674-1](#) [619550-1](#) [630059-000](#) [M39012/25-0021](#) [M39012/79-3008](#) [M39030/3-01N](#) [M39030/3-03N](#) [M3933/25-29N](#) [M3933/25-36N](#) [6500-7071-046](#) [6501-1071-002](#) [M83723/72W24576](#) [M83723/72W2457N](#) [6769](#) [CX050L2AQ](#) [7002-1541-010](#) [7003-1572-002](#) [7004-1512-000](#) [7009-1511-004](#) [7010-1511-000](#) [7029-1511-060](#) [7101-1541-010](#) [7101-1571-002](#) [7105-1521-002](#) [7145-1521-002](#) [7209-1511-011](#) [7210-1511-012](#) [7210-1511-015](#) [7210-1511-019](#) [7210-1511-040](#) [7225-1512-050](#) [7242-1511-000](#) [73137-5015](#) [73251-0111](#) [73251-0672](#) [73276-1501](#) [73366-0013](#) [73404-2300](#) [73413-6080](#) [734151610](#) [73415-5721](#)