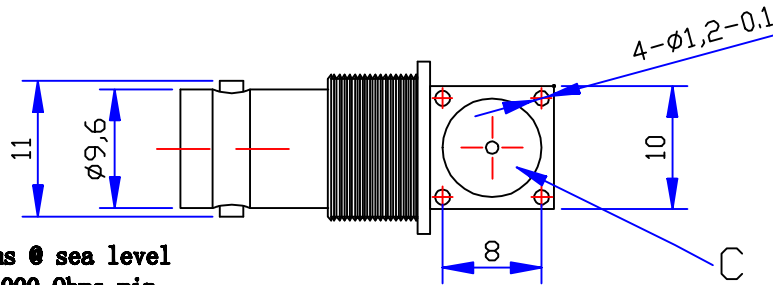
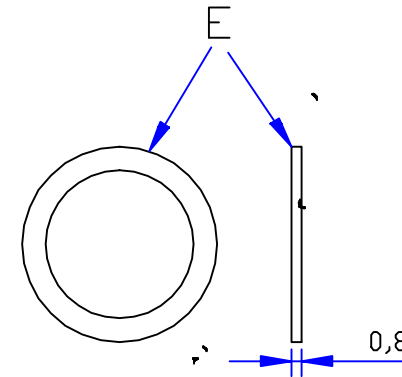
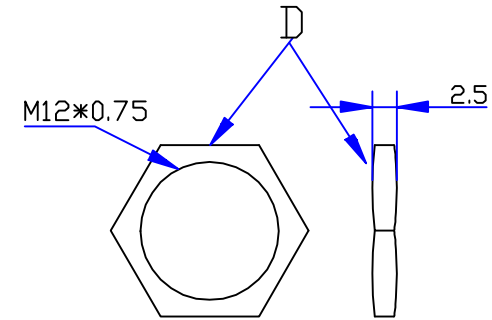
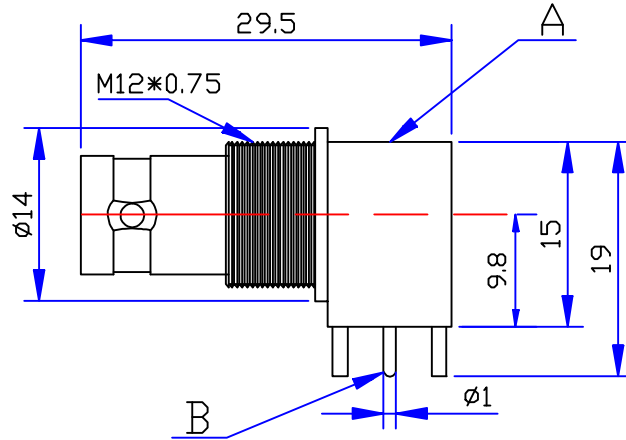




Product NO.		DOSIN-801-0080		
REV	DESCRIPTION	DWN	DATE	APPROVEN
A	First issue	CHEN	2012/10/20	John kine



**Specifications**

Impedance: 50 Ohms  
 Frequency Range: DC~3G  
 VSWR: 1.3MAX  
 Working Voltage: 500V rms @ sea level  
 Insulation Resistance: 5000 Ohms min  
 Temperature Range: -55°C TO +155°C  
 Relative Temperature: ≤95%(40° C±2° C)  
 Drawings products are in line with ROHS standards

NOTE:		Tolerance	0-6	±0.20
DRAWN			6-30	±0.30
Zelin. CHEN		View	30-120	±0.5
2012/10/20			Angular	±2°
CHECKED		UNIT	MM	
APPROVALS		SCALE	1:1	
John Kine 29.10.2012				

<b>Dosin Industrial(H.K)Co.,Ltd</b> 东莞市德索五金电子有限公司 Dosin Hardware Electronics Co.,Ltd		E-mail: dosin2008@163.com dosin2008@dosh-hk.com Website: www.dosh.com.hk TEL: (00853) 769-81153906 FAX: (00853) 769-81175266	
Name: BNC JACK FOR PCB			
SIZE	Product NO.	REV	
A	DOSIN-801-0080	B	
DateTime	CAD FILE	SHEET: 1 OF 1	
2012/10/20	D:\company drawings\BD		

E	GASKET	TE	NICKEL	1
D	NUT	BRASS	NICKEL	1
C	INSULATOR	TEFLON	NONE	1
B	CONTACT PLATING	BRASS	GOLD	1
A	BODY	BRASS	NICKEL	1
NO	DESCRIPTION	MATERIAL	FINISHED	QTY

## X-ON Electronics

Largest Supplier of Electrical and Electronic Components

*Click to view similar products for [RF Connectors / Coaxial Connectors](#) category:*

*Click to view products by [dosinconn](#) manufacturer:*

Other Similar products are found below :

[R125315120](#) [8915-1511-000](#) [89674-0827](#) [5916-1103-603](#) [0106-001-000](#) [6-0001-3](#) [6001-7071-019](#) [6002-7051-003](#) [6002-7551-202](#) [6059674-1](#) [619550-1](#) [630059-000](#) [M39012/25-0021](#) [M39012/79-3008](#) [M39030/3-01N](#) [M39030/3-03N](#) [M3933/25-29N](#) [M3933/25-36N](#) [6500-7071-046](#) [6501-1071-002](#) [M83723/72W24576](#) [M83723/72W2457N](#) [6769](#) [CX050L2AQ](#) [7002-1541-010](#) [7003-1572-002](#) [7004-1512-000](#) [7009-1511-004](#) [7010-1511-000](#) [7029-1511-060](#) [7101-1541-010](#) [7101-1571-002](#) [7105-1521-002](#) [7145-1521-002](#) [7209-1511-011](#) [7210-1511-012](#) [7210-1511-015](#) [7210-1511-019](#) [7210-1511-040](#) [7225-1512-050](#) [7242-1511-000](#) [73137-5015](#) [73251-0111](#) [73251-0672](#) [73276-1501](#) [73366-0013](#) [73404-2300](#) [73413-6080](#) [734151610](#) [73415-5721](#)