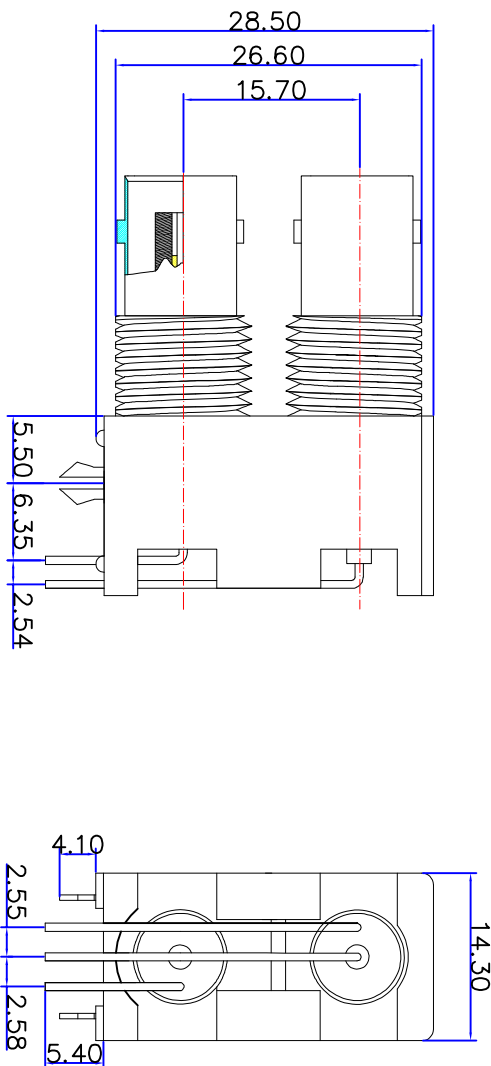
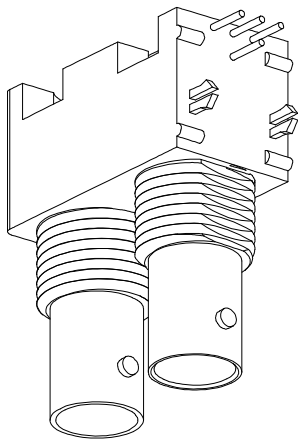


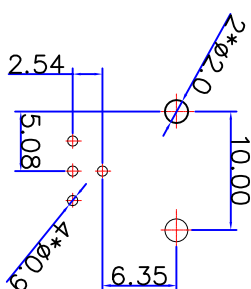
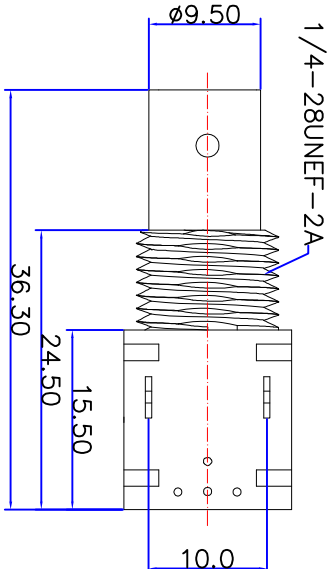


Customer NO: DOSIN-801-0093				
REV	DESCRIPTION	DWN	DATE	APPROVEN
A	First issue	Mr. chen	2016/3/03	John kine
B	以实物调整尺寸	W. cheng	2020/09/22	John kine



Specifications:

IMPEDANCE: 50 Ohms
 Frequency range: 0~3GHz
 VSWR: 1.5MAX
 Working voltage: 500V rms @ sea level
 Insulation resistance: 5000 Ohms min
 Temperature range: -55°C T0 +155°C
 Relative temperature: ≤95% (40° C ±2° C)



RECOMMENDED PCB LAYOUT

1	BODY	Zinc	NICKEL	2	NOTE:				
2	PIN	Brass	GOLD	2					
3	INSULATOR	POM	White	2					
4	PLASTIC BODY	PBT	White	1					
5	EARTH WIRE	IRON	NICKEL	2	DRAWN				
6	FIXED FOOT	IRON	NICKEL	2	Zelin.chen				
7					CHECKED				
8									
9									
10									
NO	Component Number	Material	Finish	QTY	APPROVALS	SCALE	UNIT	MM	REV
A					John Kine	1:1			A

DOSIN Dosin Industrial (HK) Co., Ltd
 东莞市德泰五金电子有限公司
 Dosin Hardware Electronics Co., Ltd
 Name: BNC Jack PCB Mount
 SIZE A Product NO. DOSIN-801-0093
 Date/Time 2016/3/03
 E-mail: dosin2005@163.com
 dosin2005@dosing-china.com
 Web: http://www.dosing.com
 TEL: (0086) 769-81153906
 FAX: (0086) 769-81878386

CAD FILE H/company drawings/BD
 SHEET: 1 OF 1

X-ON Electronics

Largest Supplier of Electrical and Electronic Components

Click to view similar products for [RF Connectors / Coaxial Connectors](#) category:

Click to view products by [dosinconn](#) manufacturer:

Other Similar products are found below :

[89674-0827](#) [6059674-1](#) [630059-000](#) [6501-1071-002](#) [6769](#) [7002-1541-010](#) [7002-1572-002](#) [7004-1512-000](#) [7009-1511-004](#) [7101-1541-010](#)
[7101-1571-002](#) [7105-1521-002](#) [7145-1521-002](#) [7203-1571-003](#) [7209-1511-011](#) [7210-1511-040](#) [7242-1511-000](#) [7405-1521-005](#) [7405-1521-](#)
[802](#) [804S01D04M040](#) [8527](#) [8547](#) [FS11V](#) [877931](#) [8808-1511-001](#) [9049-9513-000](#) [9074-9513-000](#) [PL11C-026](#) [PL40-36](#) [9408-1113-000](#)
[980-8666-005](#) [11 SMA-50-2-6 / 111 NE](#) [11 SMA-50-3-6 / 111 NE](#) [11 SMA-50-2-6/111 NH](#) [1-201144-1](#) [120919](#) [R107003010W](#) [R112186000](#)
[R113053000W](#) [R113082097](#) [R113236000](#) [R114083000](#) [R114670000W](#) [R123415000W](#) [R124072220W](#) [R124076320](#) [R124076450](#)
[R124175123](#) [R124176123W](#) [R125075000W](#)