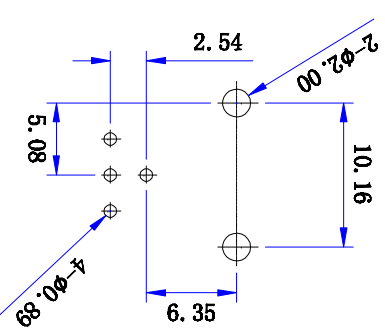
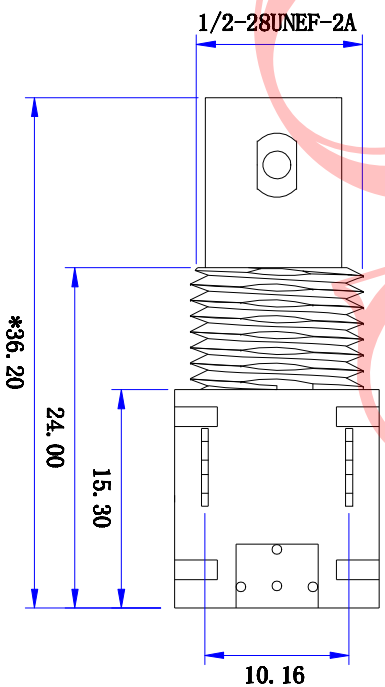
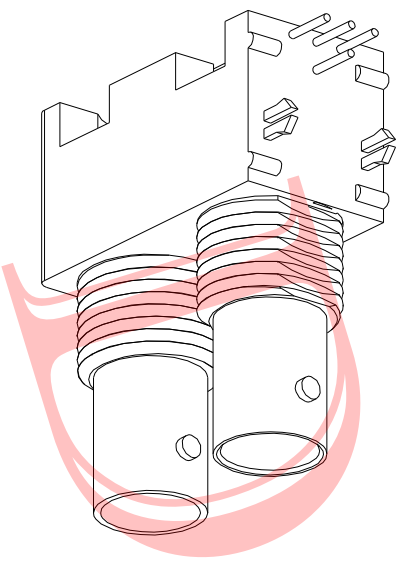
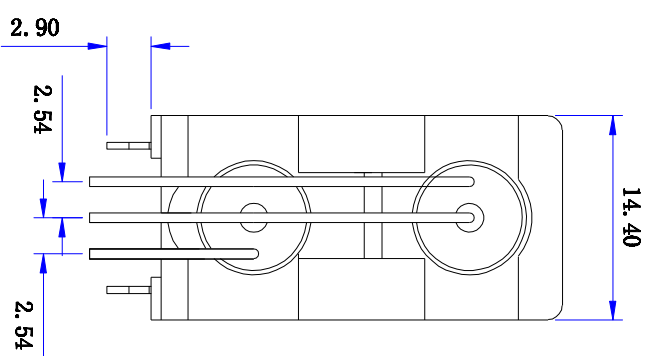
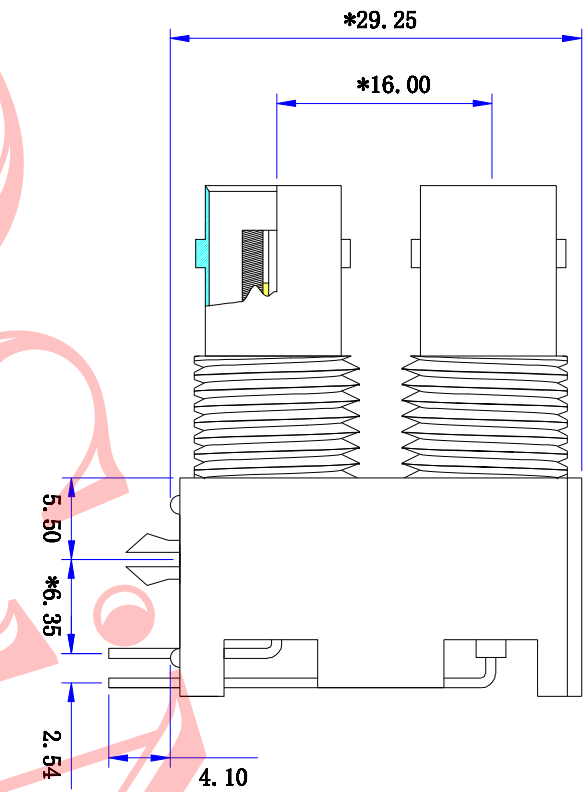
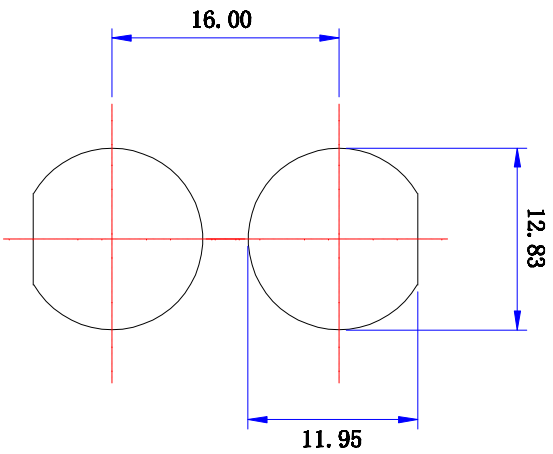




Product NO.		DOSIN-801-0095	
REV	DESCRIPTION	DWN	DATE
A	First Issue	JTM	2012/11/02
			APPROVEN
			John kine



### Specifications

- Impedance: 50 Ohms
  - Frequency Range: DC~3G
  - VSWR: 1.3MAX
  - Working Voltage: 500V rms @ sea level
  - Insulation Resistance: 5000 Ohms min
  - Temperature Range: -55°C T0 +155°C
  - Relative Temperature: ≤95% (40°C ±2°C)
- Drawings products are in line with ROHS standards

D	Plastic body	ABS	BLACK	1
C	INSULATOR	POM	NONE	1
B	CONTACT PLATING	BRASS	GOLD	4
A	BDDY	ZINC	NICKEL	2
ND	DESCRIPTION	MATERIAL	FINISHED	QTY
A		B		C

NOTE:	DRAWN	2012/11/10
	Zelin. Zhang	10
	CHECKED	
	APPROVALS	
	John	12/04.2012
	Kind	D

Tolerance	0-6 6-30 30-120 Angular	±0.15 ±0.20 ±0.5 ±2°
View		
UNIT	MM	
SCALE	1:1	

Name:	BNC CONNECTOR DNN	
SIZE	Product NO.	DOSIN-801-0095
Date/Time	CAD FILE	D/company drawings/BD
2012/11/02		
Name:		REV
Dosing Industrial(H.K)Co.Ltd		A
Dosing Hardware Electronics Co.,Ltd		
E-mail: dosin2005@163.com		
dosin2005@dosing-china.com		
Web: http://www.dosingchina.com		
TEL: (0086)769-8153906		
FAX: (0086)769-81875836		
SHEET: 1 OF 1		

## X-ON Electronics

Largest Supplier of Electrical and Electronic Components

*Click to view similar products for [RF Connectors](#) / [Coaxial Connectors](#) category:*

*Click to view products by [dosinconn](#) manufacturer:*

Other Similar products are found below :

[89674-0827](#) [6059674-1](#) [630059-000](#) [6501-1071-002](#) [6769](#) [7002-1541-010](#) [7002-1572-002](#) [7004-1512-000](#) [7009-1511-004](#) [7101-1541-010](#)  
[7101-1571-002](#) [7105-1521-002](#) [7145-1521-002](#) [7203-1571-003](#) [7209-1511-011](#) [7210-1511-040](#) [7242-1511-000](#) [7405-1521-005](#) [7405-1521-](#)  
[802](#) [804S01D04M040](#) [8527](#) [8547](#) [FS11V](#) [877931](#) [8808-1511-001](#) [9049-9513-000](#) [9074-9513-000](#) [PL11C-026](#) [PL40-36](#) [9408-1113-000](#)  
[980-8666-005](#) [11 SMA-50-2-6 / 111 NE](#) [11 SMA-50-3-6 / 111 NE](#) [11 SMA-50-2-6/111 NH](#) [1-201144-1](#) [120919](#) [R107003010W](#) [R112186000](#)  
[R113053000W](#) [R113082097](#) [R113236000](#) [R114083000](#) [R114670000W](#) [R123415000W](#) [R124072220W](#) [R124076320](#) [R124076450](#)  
[R124175123](#) [R124176123W](#) [R125075000W](#)