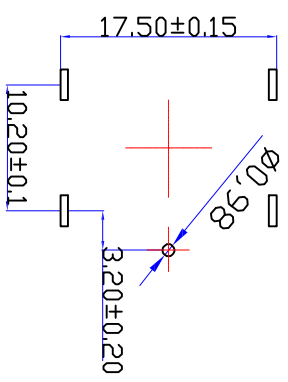
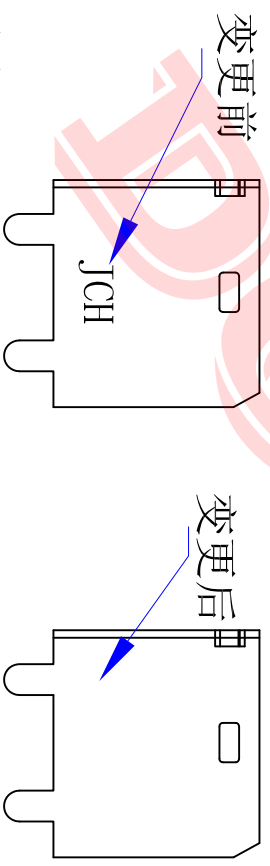
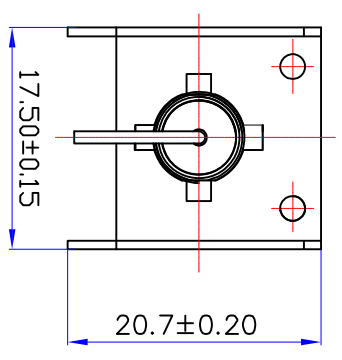
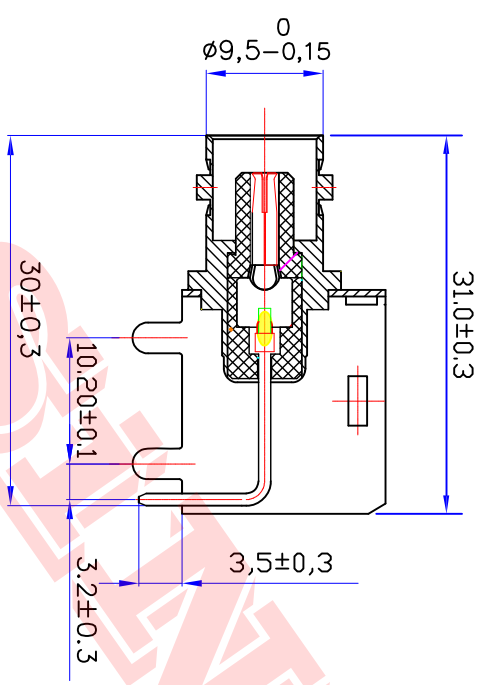
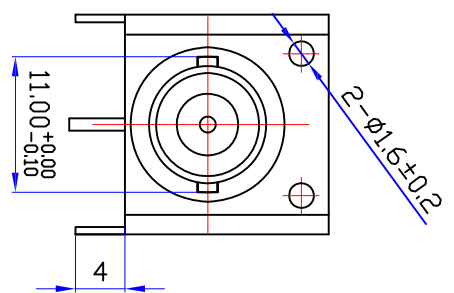




Product NO.		DOSIN-801-0116		
REV	DESCRIPTION	DWN	DATE	APPROVEN
A	First issue	Mr. wang	2012/11/02	John kine
B	变更去掉 (JCH)	Mr. CHEN	2016/10/28	John kine



Specification:

Impedance: 50 Ohms
 VSWR:1.3MAX
 Frequency range:DC~4G
 Working Voltage:500V rms @ sea level
 Insulation resistance:5000 Ohms min
 Temperature range:-55°C T0 +155°C
 Relative temperature:≤95%(40° C±2° C)
 Drawings products are in line with ROHS standards.

1	Body	Zinc	NICKEL	NOTE:		
2	Center contact	Brass	COLD			
3	Insulator	POW	White			
4	BRACKET	Iron	NICKEL			
5				DRAWN		
6				Zelin.CHEN		
7				CHECKED		
8						
9				APPROVALS		
10	Component Number	Material	Finish	SCALE	UNIT	SCALE
				1:1	MM	1:1

DOSIN — INDUSTRIAL
Dosin Industrial(H.K) Co.Ltd
 东莞市德索五金电子有限公司
Dosin Hardware Electronics Co.,Ltd
 E-mail:dosin2005@163.com
 dosin2005@dosin-china.com
 Web: http://www.china-guan.com
 TEL:(0086)769-81153906
 FAX:(0086)769-81875336

Name: BNC Jack PCB Mount

SIZE: B
 Product NO. DOSIN-801-0116

Date/Time: 2016/10/28
 CAD FILE: D/company drawings/BD

SHEET: 1 OF 1
 REV: B

X-ON Electronics

Largest Supplier of Electrical and Electronic Components

Click to view similar products for [RF Connectors / Coaxial Connectors](#) category:

Click to view products by [dosinconn](#) manufacturer:

Other Similar products are found below :

[89674-0827](#) [6059674-1](#) [630059-000](#) [6501-1071-002](#) [6769](#) [7002-1541-010](#) [7002-1572-002](#) [7004-1512-000](#) [7009-1511-004](#) [7101-1541-010](#)
[7101-1571-002](#) [7105-1521-002](#) [7145-1521-002](#) [7203-1571-003](#) [7209-1511-011](#) [7210-1511-040](#) [7242-1511-000](#) [7405-1521-005](#) [7405-1521-](#)
[802](#) [804S01D04M040](#) [8527](#) [8547](#) [FS11V](#) [877931](#) [8808-1511-001](#) [9049-9513-000](#) [9074-9513-000](#) [PL11C-026](#) [PL40-36](#) [9408-1113-000](#)
[980-8666-005](#) [11 SMA-50-2-6 / 111 NE](#) [11 SMA-50-3-6 / 111 NE](#) [11 SMA-50-2-6/111 NH](#) [1-201144-1](#) [120919](#) [R107003010W](#) [R112186000](#)
[R113053000W](#) [R113082097](#) [R113236000](#) [R114083000](#) [R114670000W](#) [R123415000W](#) [R124072220W](#) [R124076320](#) [R124076450](#)
[R124175123](#) [R124176123W](#) [R125075000W](#)