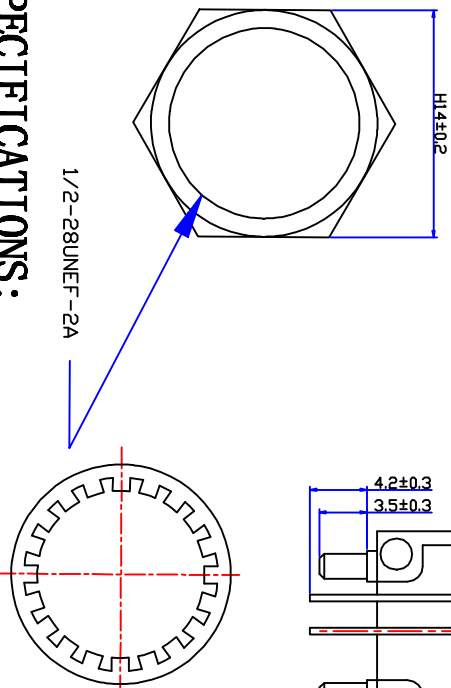
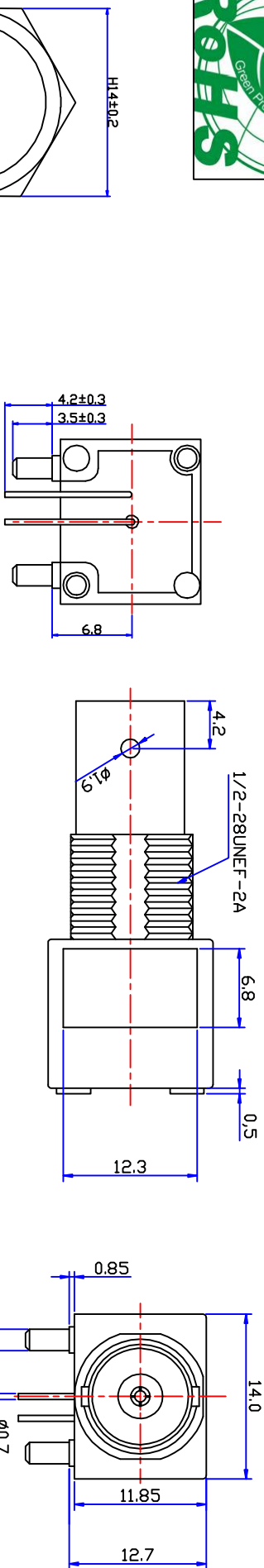




Product NO.		DOSIN-801-0199		
REV	DESCRIPTION	DMN	DATE	APPROVEN
A	First Issue	Mr. Wang	2015/03/21	John Kline
B				



SPECIFICATIONS:

Impedance: 50 Ohms
 Frequency Range: DC~6G
 VSWR: 1.3max
 Working Voltage: 500v RMS @ SEA level
 Insulation Resistance: 5000 Ohms min
 Temperature Range: -55°C TO +155°C
 Drawings products are in line with ROHS standards

PCB HOLE CONFIGURATION
 RECOMMENDED PANEL CUTOUTS

1	Body	Zinc	NI:80-120u"	NOTE:					
2	Contact pin	Beryllium copper	Gold:1-1.6u"						
3	Insulation	PAI	None		Tolerance	X, ±0.15			
4	Gasket	TE	NI:80-120u"			X, X, ±0.10			
5	NOT	Brass	NI:80-120u"			X, XX, ±0.05			
6						Angular ±5°			
7					View				
8					CHECKED				
9					APPROVALS				
10	Component Number	Material	Finish		SCALE	1:1			
A		B			UNIT	MM			
					DATE	2015/07/21			
					Product NO.	DOSIN-801-0199			
					CAD FILE	H/company drawings/BD			
					SHEET	1 OF 1			

DOSIN *Dosin Industrial (Hk) Co Ltd*
 东莞市松泰五金电子有限公司
 Dosin Hardware Electronics Co, Ltd
 E-mail: dosin2005@163.com
 dosin2005@dosin-dhna.com
 Web: http://www.dosin.com
 TEL: (0086) 769-81153906
 FAX: (0086) 769-81878836

Name: BNC R/A PCB JACK CONNECTOR

REV A

X-ON Electronics

Largest Supplier of Electrical and Electronic Components

Click to view similar products for [RF Connectors / Coaxial Connectors](#) category:

Click to view products by [dosinconn](#) manufacturer:

Other Similar products are found below :

[8915-1511-000](#) [89674-0827](#) [6001-7071-019](#) [6002-7051-003](#) [6059674-1](#) [619550-1](#) [630059-000](#) [M39012/25-3026](#) [M39030/3-01N](#) [6501-1071-002](#) [6769](#) [7002-1541-010](#) [7002-1572-002](#) [7003-1542-011](#) [7004-1512-000](#) [7009-1511-004](#) [7029-1511-060](#) [7101-1541-010](#) [7101-1571-002](#) [7105-1521-002](#) [7203-1571-003](#) [7209-1511-011](#) [7210-1511-015](#) [7210-1511-040](#) [7242-1511-000](#) [73216-2241](#) [73404-2300](#) [7405-1521-005](#) [7405-1521-802](#) [7406-1521-005](#) [8527](#) [8547](#) [FS11V](#) [877931](#) [8808-1511-001](#) [9049-9513-000](#) [9074-9513-000](#) [910A205F](#) [PL40-36](#) [PL40-5](#) [PL71-9](#) [980-8666-005](#) [1200690078](#) [1-201144-1](#) [120919](#) [R107003010W](#) [R110A172100](#) [R112186000](#) [R113053000W](#) [R113081000](#)