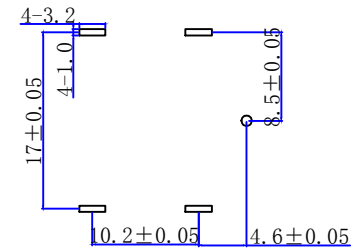
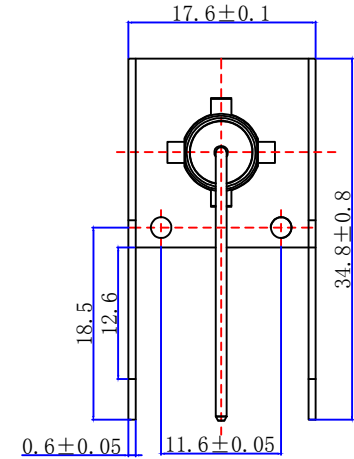
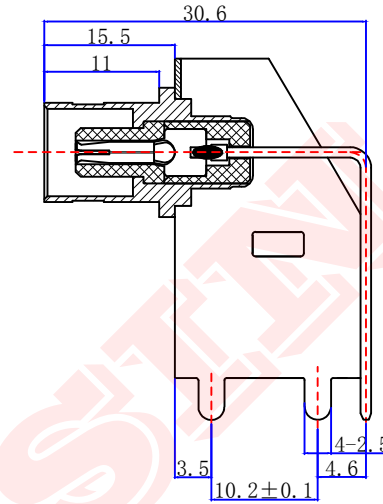
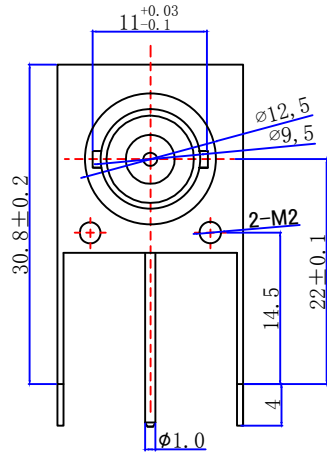




Product NO.		DOSIN-801-0277		
REV	DESCRIPTION	DWN	DATE	APPROVEN
A	First issue	Mr. CHEN	2018/11/24	John kine
B				



PCB

### Specifications:

- IMPEDANCE: 50 Ohms
- Frequency range: 0~3GHZ
- VSWR: 1.3MAX
- Working voltage: 500V rms @ sea level
- Insulation resistance: 5000 Ohms min
- Temperature range: -40°C TO +110°C
- Relative temperature: ≤95% (40° C ± 2° C)

NOTE:

Tolerance	0-6 ±0.15
	6-30 ±0.20
	30-120 ±0.50
	Angular ±5°



Dosin Industrial (H K) Co., Ltd

东莞市德索五金电子制品有限公司

Dosin Hardware Electronics Co., Ltd

E-mail: dosin2005@163.com  
 dosin2005@dosin-china.com  
 Web: http://www.dosinconn.com  
 TEL: (0086) 769-81153906  
 FAX: (0086) 769-81875836

Name: BNC CONNECTOR

SIZE A	Product NO.	DOSIN-801-0277	REV A
--------	-------------	----------------	-------

DateTime	CAD FILE	SHEET: 1 OF 1
2018/11/24	H/company drawings/BD	

1	Body	Zinc	Nickel	1
2	Insulator	POM	White	1
3	Center contact	Brass	GOLD	1
4	BRACKET	Iron	Nickel	1
5				
6				
NO	Component Number	Material	Finish	QTY

APPROVALS  
John

SCALE 1:1

## X-ON Electronics

Largest Supplier of Electrical and Electronic Components

*Click to view similar products for [RF Connectors](#) / [Coaxial Connectors](#) category:*

*Click to view products by [dosinconn](#) manufacturer:*

Other Similar products are found below :

[89674-0827](#) [6059674-1](#) [630059-000](#) [6501-1071-002](#) [6769](#) [7002-1541-010](#) [7002-1572-002](#) [7004-1512-000](#) [7009-1511-004](#) [7101-1541-010](#)  
[7101-1571-002](#) [7105-1521-002](#) [7145-1521-002](#) [7203-1571-003](#) [7209-1511-011](#) [7210-1511-040](#) [7242-1511-000](#) [7405-1521-005](#) [7405-1521-](#)  
[802](#) [804S01D04M040](#) [8527](#) [8547](#) [FS11V](#) [877931](#) [8808-1511-001](#) [9049-9513-000](#) [9074-9513-000](#) [PL11C-026](#) [PL40-36](#) [9408-1113-000](#)  
[980-8666-005](#) [11 SMA-50-2-6 / 111 NE](#) [11 SMA-50-3-6 / 111 NE](#) [11 SMA-50-2-6/111 NH](#) [1-201144-1](#) [120919](#) [R107003010W](#) [R112186000](#)  
[R113053000W](#) [R113082097](#) [R113236000](#) [R114083000](#) [R114670000W](#) [R123415000W](#) [R124072220W](#) [R124076320](#) [R124076450](#)  
[R124175123](#) [R124176123W](#) [R125075000W](#)