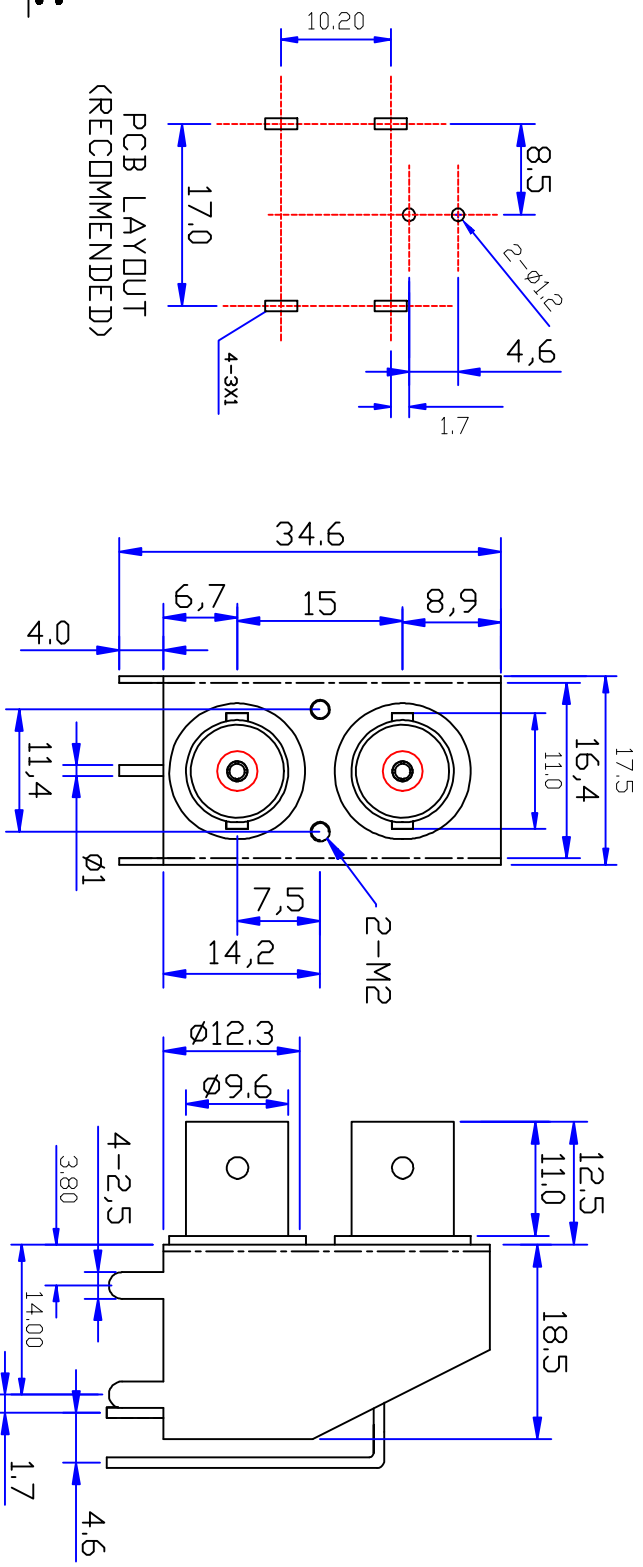




Product NO.		DOSIN-801-0286	
REV	DESCRIPTION	DWN	DATE
A	First Issue	Mr. Kang	2015/07/24
B			John Kline



Specifications:

- IMPEDANCE: 75 Ohms
- Frequency range: 0~3GHZ
- VSWR: 1.3MAX
- Working voltage: 500V rms @ sea level
- Insulation resistance: 5000 Ohms min
- Temperature range: -40°C TO +110°C
- Relative temperature: ≤95% (40° C±2° C)

1	Body	Zinc	Nickel	2
2	Insulator	POM	White	2
3	Center contact	Brass	GOLD	2
4	BRACKET	Iron	Nickel	1
5				
6	Component Number	Material	Finish	QTY
A				

NOTE:		Tolerance	
DRAWN Zelin Zhang		0-6	±0.15
CHECKED		6-30	±0.20
APPROVALS Date Name		30-120	±0.50
SCALE		Angular	±5°
UNIT		MM	
View		1:1	

DOSIN
Doshin Industrial (HK) Co Ltd
东莞市德森五金电子有限公司
Doshin Hardware Electronics Co, Ltd

E-mail: dosin2006@163.com
dosin2006@doshin-dhna.com
Web: http://www.doshin.com
TEL: (0086) 769-81153906
FAX: (0086) 769-81878836

Name: BNC 2X1 CONNECTOR

SIZE A Product NO. DOSIN-801-0286

Date/Time 2015/07/24 CAD FILE H/company drawings/BD SHEET: 1 OF 1

X-ON Electronics

Largest Supplier of Electrical and Electronic Components

Click to view similar products for [RF Connectors / Coaxial Connectors](#) category:

Click to view products by [dosinconn](#) manufacturer:

Other Similar products are found below :

[8915-1511-000](#) [89674-0827](#) [6001-7071-019](#) [6002-7051-003](#) [6059674-1](#) [619550-1](#) [630059-000](#) [M39012/25-3026](#) [M39030/3-01N](#) [6501-1071-002](#) [6769](#) [7002-1541-010](#) [7002-1572-002](#) [7003-1542-011](#) [7004-1512-000](#) [7009-1511-004](#) [7029-1511-060](#) [7101-1541-010](#) [7101-1571-002](#) [7105-1521-002](#) [7203-1571-003](#) [7209-1511-011](#) [7210-1511-015](#) [7210-1511-040](#) [7242-1511-000](#) [73216-2241](#) [73404-2300](#) [7405-1521-005](#) [7405-1521-802](#) [7406-1521-005](#) [8527](#) [8547](#) [FS11V](#) [877931](#) [8808-1511-001](#) [9049-9513-000](#) [9074-9513-000](#) [910A205F](#) [PL40-36](#) [PL40-5](#) [PL71-9](#) [980-8666-005](#) [1200690078](#) [1-201144-1](#) [120919](#) [R107003010W](#) [R110A172100](#) [R112186000](#) [R113053000W](#) [R113081000](#)