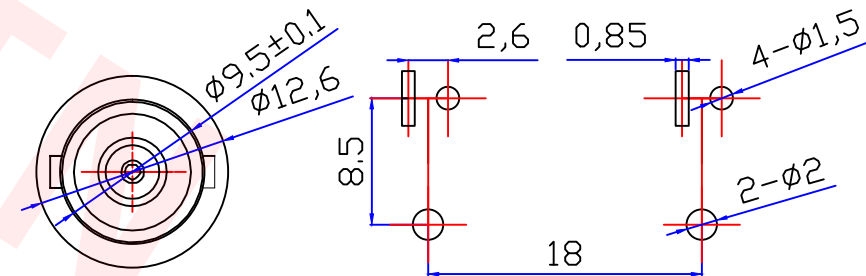
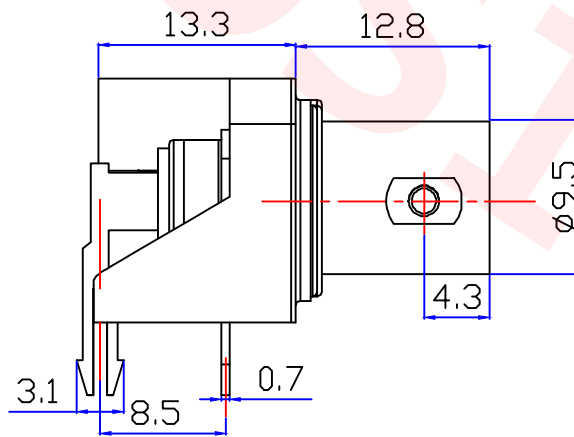
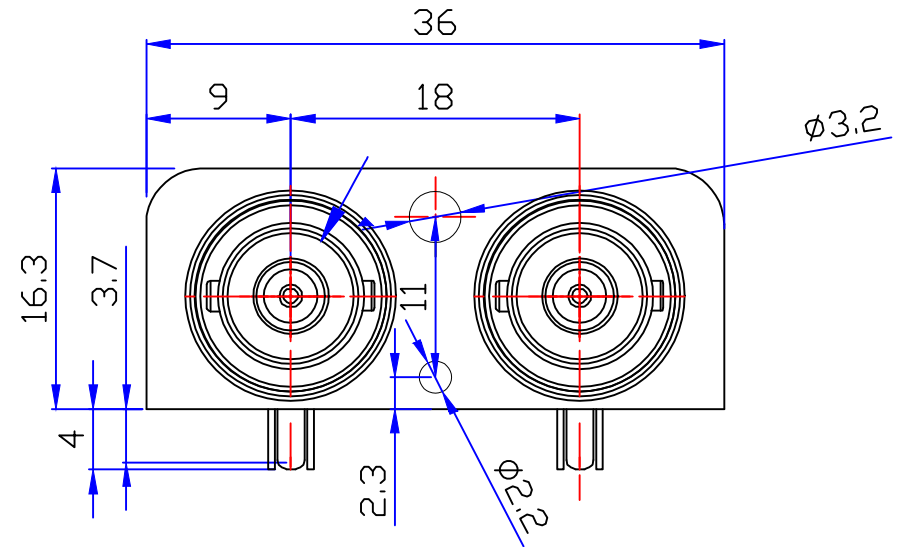
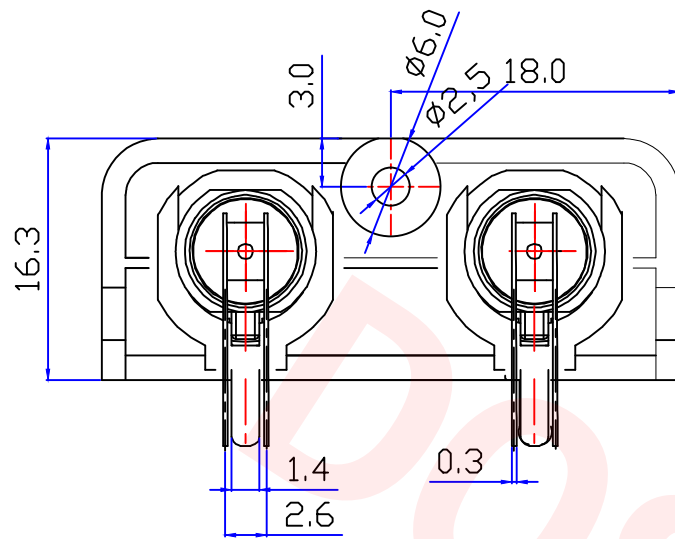




Customer NO:		DOSIN-801-0433		
REV	DESCRIPTION	DWN	DATE	APPROVEN
A	First issue	Mr. chen	2017/11/26	John kine
B				



Specifications:

- IMPEDANCE: 50 Ohms
- Frequency range: 0~3GHZ
- VSWR: 1.5MAX
- Working voltage: 500V rms @ sea level
- Insulation resistance: 5000 Ohms min
- Temperature range: -55°C TO +155°C
- Relative temperature: ≤95% (40° C ± 2° C)

PCB

1	BODY	Zinc	NICKEL	2
2	SOLDEI COLUMN	Iron	NICKEL	2
3	IRON PLATES	Iron	NICKEL	1
4	PIN	phosphor copper	GOLD	4
5	INSULATOI	POM	White	2
6	PANEL	PBT/ABS	Black	1
7				
8				
9				
10				
NO	Component Number	Material	Finish	QTY

NOTE:	
DRAWN	Zelin.chen
CHECKED	
APPROVALS	John
Signature	John

Tolerance	X. ±0.15 X.X ±0.10 X.XX ±0.05 Angular ±5°
View	
UNIT	MM
SCALE	1:1
Dosin Industrial (H.K) Co. Ltd 东莞市德索五金电子制品有限公司 Dosin Hardware Electronics Co., Ltd	
E-mail: dosin2005@163.com dosin2005@dosing-china.com Web: http://www.dosingconn.com TEL: (0086) 769-81153906 FAX: (0086) 769-81875836	
Name: BNC Jack 1*2 Port 90° PCB Mount	
SIZE A	Product NO. DOSIN-801-0433
DateTime	CAD FILE
2017/11/26	H/company drawings/BD
SHEET: 1 OF 1	

X-ON Electronics

Largest Supplier of Electrical and Electronic Components

Click to view similar products for [RF Connectors / Coaxial Connectors](#) category:

Click to view products by [dosinconn](#) manufacturer:

Other Similar products are found below :

[8915-1511-000](#) [89674-0827](#) [6001-7071-019](#) [6002-7051-003](#) [6059674-1](#) [619550-1](#) [630059-000](#) [M39012/25-3026](#) [M39030/3-01N](#) [6501-1071-002](#) [6769](#) [7002-1541-010](#) [7002-1572-002](#) [7003-1542-011](#) [7004-1512-000](#) [7009-1511-004](#) [7029-1511-060](#) [7101-1541-010](#) [7101-1571-002](#) [7105-1521-002](#) [7203-1571-003](#) [7209-1511-011](#) [7210-1511-015](#) [7210-1511-040](#) [7242-1511-000](#) [73216-2241](#) [73404-2300](#) [7405-1521-005](#) [7405-1521-802](#) [7406-1521-005](#) [8527](#) [8547](#) [FS11V](#) [877931](#) [8808-1511-001](#) [9049-9513-000](#) [9074-9513-000](#) [910A205F](#) [PL40-36](#) [PL40-5](#) [PL71-9](#) [980-8666-005](#) [1200690078](#) [1-201144-1](#) [120919](#) [R107003010W](#) [R110A172100](#) [R112186000](#) [R113053000W](#) [R113081000](#)