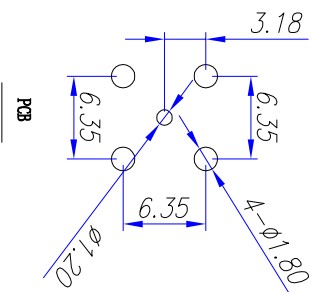
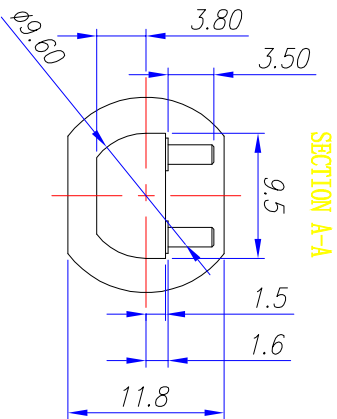
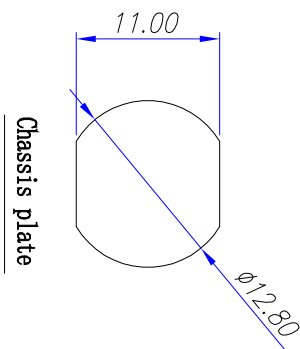
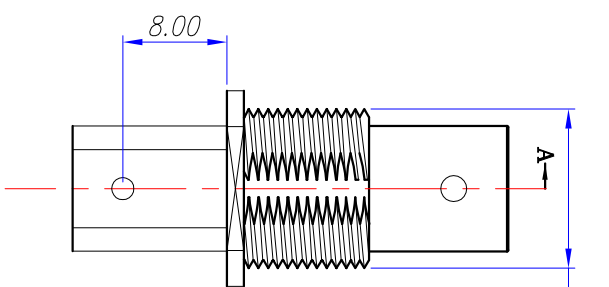
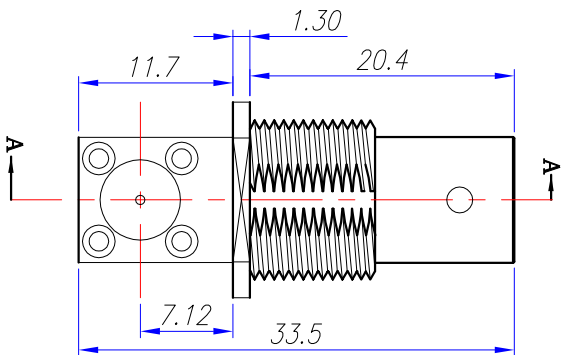
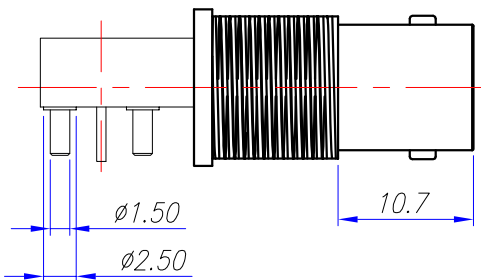




Product NO.		DOSIN-801-0900	
REV	DESCRIPTION	DMN	DATE
A	First Issue	Mr. CHEN	2022/08/06
B			
			APPROVEN



SPECIFICATIONS:

Impedance: 75 Ohms
 Frequency Range: DC~3G
 VSWR: 1.3max
 Working Voltage: 500v RMS @ SEA level
 Insulation Resistance: 5000 Ohms min
 Temperature Range: -40C TO +110C
 Drawings products are in line with ROHS standards

NOTE:

DRAWN: CHEN
 CHECKED: CHEN
 APPROVALS: CHEN
 Tolerance: UNLESS OTHERWISE SPECIFIED
 TOLERANCES: DIMENSIONS ARE IN MILLIMETERS
 0.5-8MM ±0.10MM
 8-30MM ±0.20MM
 30-120MM ±0.30MM

View: UNIT: MM
 SCALE: 1:1

DOSIN *Dosin Industrial (HK) Co, Ltd*
 东莞市德索五金电子有限公司
 Dosin Hardware Electronics Co, Ltd
 E-mail: dosin2005@163.com
 dosin2005@dosin-china.com
 Web: http://www.dosin.com
 TEL: (0086) 769-81153906
 FAX: (0086) 769-81875836

Name: BNC R/A JACK FOR PCB CONNECTOR
 SIZE: A
 Product NO: DOSIN-801-0900

Date: 2022/08/06
 CAD FILE: H:/company drawings/BD
 SHEET: 1 OF 1

1	Body	Zinc	NI: 80-120u"
2	Contact pin	BRASS	Gold: 1-1.5u"
3	Insulation	POM	None
4			
6			
NO	Component Number	Material	Finish

A B C D E F G

X-ON Electronics

Largest Supplier of Electrical and Electronic Components

Click to view similar products for [RF Connectors](#) / [Coaxial Connectors](#) category:

Click to view products by [dosinconn](#) manufacturer:

Other Similar products are found below :

[89674-0827](#) [6059674-1](#) [630059-000](#) [6501-1071-002](#) [6769](#) [7002-1541-010](#) [7002-1572-002](#) [7004-1512-000](#) [7009-1511-004](#) [7101-1541-010](#)
[7101-1571-002](#) [7105-1521-002](#) [7145-1521-002](#) [7203-1571-003](#) [7209-1511-011](#) [7210-1511-040](#) [7242-1511-000](#) [7405-1521-005](#) [7405-1521-](#)
[802](#) [804S01D04M040](#) [8527](#) [8547](#) [FS11V](#) [877931](#) [8808-1511-001](#) [9049-9513-000](#) [9074-9513-000](#) [PL11C-026](#) [PL40-36](#) [9408-1113-000](#)
[980-8666-005](#) [11 SMA-50-2-6 / 111 NE](#) [11 SMA-50-3-6 / 111 NE](#) [11 SMA-50-2-6/111 NH](#) [1-201144-1](#) [120919](#) [R107003010W](#) [R112186000](#)
[R113053000W](#) [R113082097](#) [R113236000](#) [R114083000](#) [R114670000W](#) [R123415000W](#) [R124072220W](#) [R124076320](#) [R124076450](#)
[R124175123](#) [R124176123W](#) [R125075000W](#)