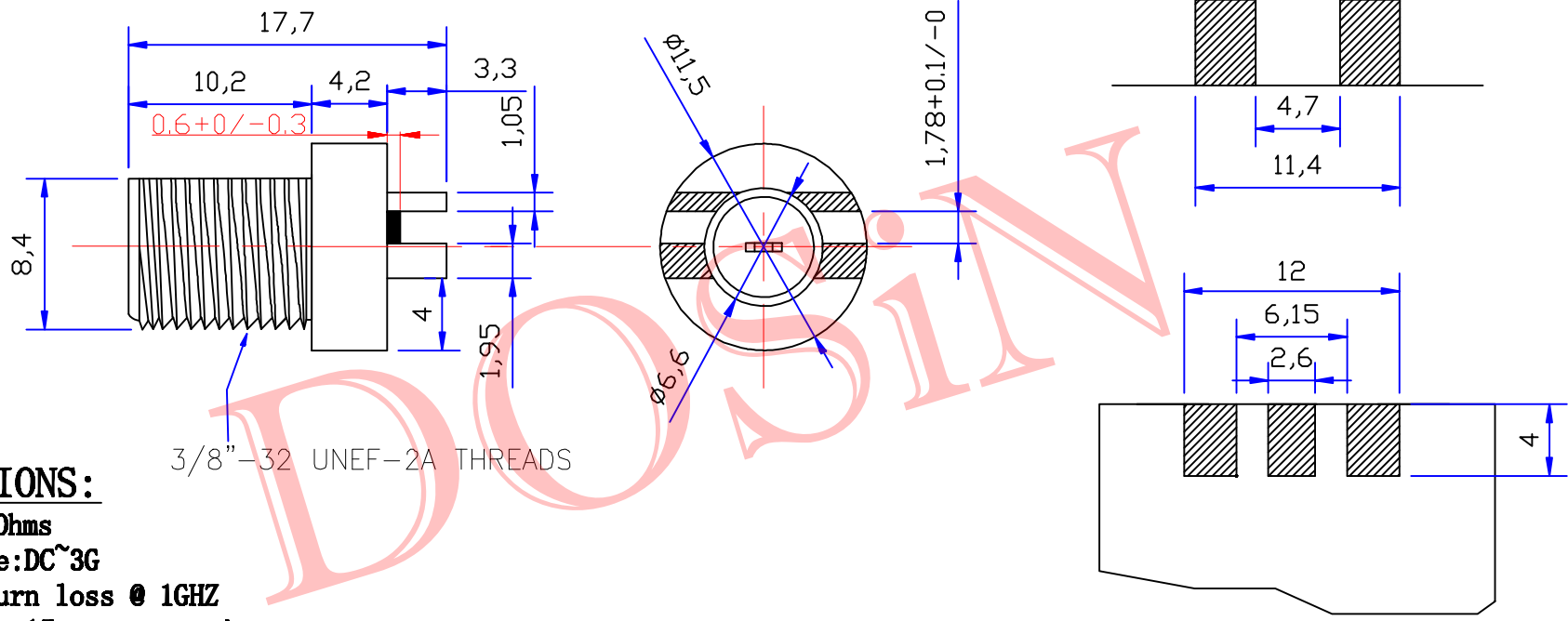




Product NO.		DOSIN-803-0131		
REV	DESCRIPTION	DWN	DATE	APPROVEN
A	First issue	Mr. Wang	2015/05/14	John kine
B	变更胶芯尺寸增加0.6突出的厚度	Mr. Wang	2015/06/08	John kine



SPECIFICATIONS:

- Impedance: 75 Ohms
- Frequency Range: DC~3G
- VSWR: 30dB Return loss @ 1GHZ
- Working Voltage: 15 watts continuous
- Insulation Resistance: 5000 Ohms min
- Temperature Range: -40°C TO +60°C
- Drawings products are in line with ROHS standards

RECOMMEND P.C.B LAYOUT

1	Body	BRASS	NI: 80-120u"	1	NOTE:	Tolerance	0-6	±0.15	Dosin Industrial (HK) Co., Ltd 东莞市德索五金电子制品有限公司 Dosin Hardware Electronics Co., Ltd	E-mail: dosin2006@163.com	
2	Contact pin	PHOSPHOR	TIN: 80-100u"	1			6-30	±0.30		dosin2006@dosin-china.com	
3	Insulation	PBT	WHITE	1			30-120	±0.50		Web: http://www.dosinconn.com	
4					DRAWN Zelin. Zhang	View	Angular	±5°	TEL: (0086) 769-81153906		
5							CHECKED	Name: F Jack Connector		FAX: (0086) 769-81875836	
6					APPROVALS	UNIT	MM	SIZE A	Product NO. DOSIN-803-0131		REV B
7							SCALE		1:1	DateTime 2015/06/08	
NO	Component Number	Material	Finish	QTY							

X-ON Electronics

Largest Supplier of Electrical and Electronic Components

Click to view similar products for [RF Connectors](#) / [Coaxial Connectors](#) category:

Click to view products by [dosinconn](#) manufacturer:

Other Similar products are found below :

[89674-0827](#) [6059674-1](#) [630059-000](#) [6501-1071-002](#) [6769](#) [7002-1541-010](#) [7002-1572-002](#) [7004-1512-000](#) [7009-1511-004](#) [7101-1541-010](#)
[7101-1571-002](#) [7105-1521-002](#) [7145-1521-002](#) [7203-1571-003](#) [7209-1511-011](#) [7210-1511-040](#) [7242-1511-000](#) [7405-1521-005](#) [7405-1521-](#)
[802](#) [804S01D04M040](#) [8527](#) [8547](#) [FS11V](#) [877931](#) [8808-1511-001](#) [9049-9513-000](#) [9074-9513-000](#) [PL11C-026](#) [PL40-36](#) [9408-1113-000](#)
[980-8666-005](#) [11 SMA-50-2-6 / 111 NE](#) [11 SMA-50-3-6 / 111 NE](#) [11 SMA-50-2-6/111 NH](#) [1-201144-1](#) [120919](#) [R107003010W](#) [R112186000](#)
[R113053000W](#) [R113082097](#) [R113236000](#) [R114083000](#) [R114670000W](#) [R123415000W](#) [R124072220W](#) [R124076320](#) [R124076450](#)
[R124175123](#) [R124176123W](#) [R125075000W](#)