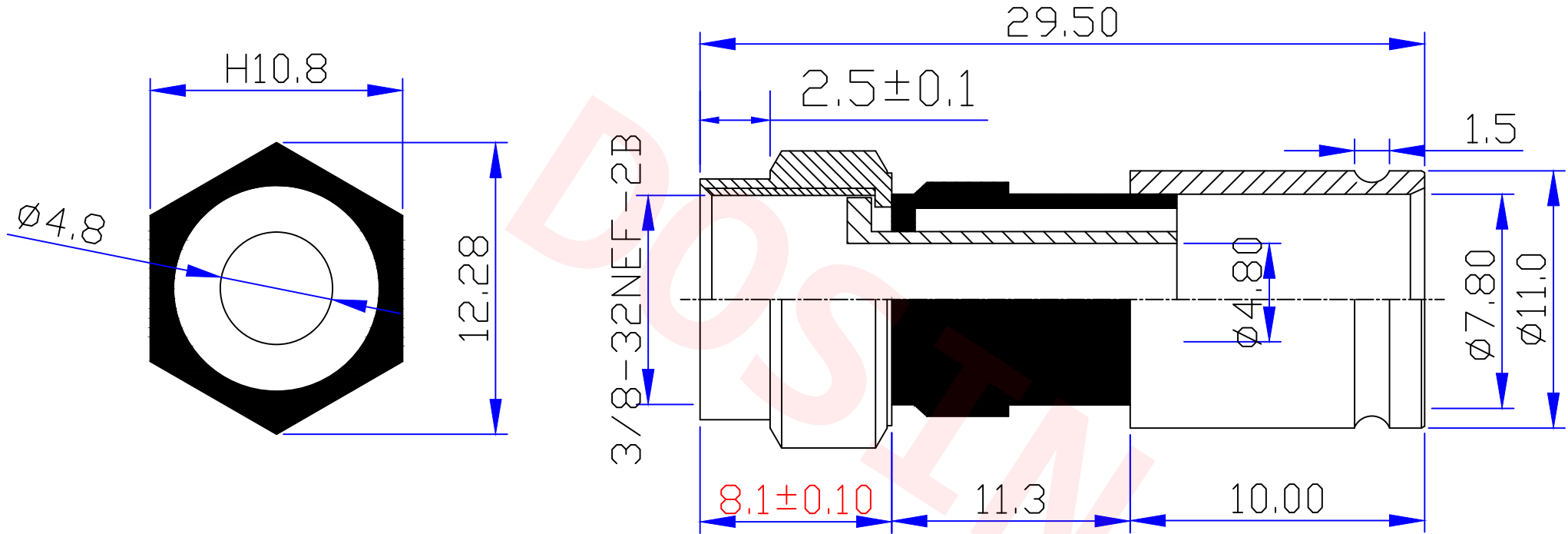




Product NO.		DOSIN-803-0202		
REV	DESCRIPTION	DWN	DATE	APPROVEN
A	First issue	Mr. CHEN	2016/09/07	John kine
B				



1	Body	Brass	NICKEL	NOTE:	Tolerance	X.	± 0.15	Dosin Industrial (H.K) Co. Ltd 东莞市德索五金电子制品有限公司 Dosin Hardware Electronics Co., Ltd Name: F PLUG FOR RG6 CABLE	E-mail: dosin2005@163.com	
2	Insulation	ABS	BLACK			X. X	± 0.10		dosin2005@dosin-china.com	
3						X. XX	± 0.05		Web: http://www.dosinconn.com	
4						Angular	$\pm 5^\circ$		TEL: (0086) 769-81153906	
5							FAX: (0086) 769-81875836			
6				DRAWN	2016/03/08	View		SIZE	Product NO.	REV
7				Zelin. CHEN		UNIT	MM	A	DOSIN-803-0202	B
8				CHECKED		SCALE	1:1	DateTime	CAD FILE	
9				APPROVALS	John			2016/09/07	H/company drawings/BD	
10	Component Number	Material	Finish	John	30/03.2016					SHEET: 1 OF 1

X-ON Electronics

Largest Supplier of Electrical and Electronic Components

Click to view similar products for [RF Connectors / Coaxial Connectors](#) category:

Click to view products by [dosinconn](#) manufacturer:

Other Similar products are found below :

[R125315120](#) [8915-1511-000](#) [89674-0827](#) [5916-1103-603](#) [0106-001-000](#) [6-0001-3](#) [6001-7071-019](#) [6002-7051-003](#) [6002-7551-202](#) [6059674-1](#) [619550-1](#) [630059-000](#) [M39012/25-0021](#) [M39012/79-3008](#) [M39030/3-01N](#) [M39030/3-03N](#) [M3933/25-29N](#) [M3933/25-36N](#) [6500-7071-046](#) [6501-1071-002](#) [M83723/72W24576](#) [M83723/72W2457N](#) [6769](#) [CX050L2AQ](#) [7002-1541-010](#) [7003-1572-002](#) [7004-1512-000](#) [7009-1511-004](#) [7010-1511-000](#) [7029-1511-060](#) [7101-1541-010](#) [7101-1571-002](#) [7105-1521-002](#) [7145-1521-002](#) [7209-1511-011](#) [7210-1511-012](#) [7210-1511-015](#) [7210-1511-019](#) [7210-1511-040](#) [7225-1512-050](#) [7242-1511-000](#) [73137-5015](#) [73251-0111](#) [73251-0672](#) [73276-1501](#) [73366-0013](#) [73404-2300](#) [73413-6080](#) [734151610](#) [73415-5721](#)