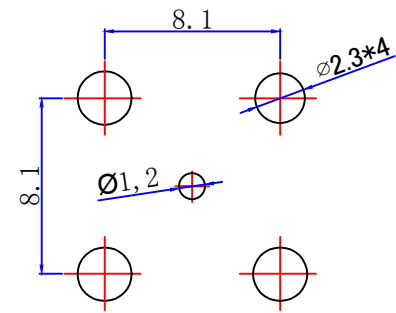
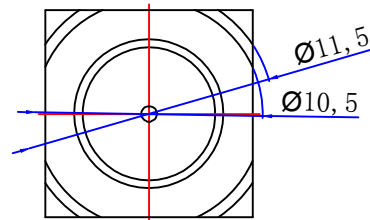
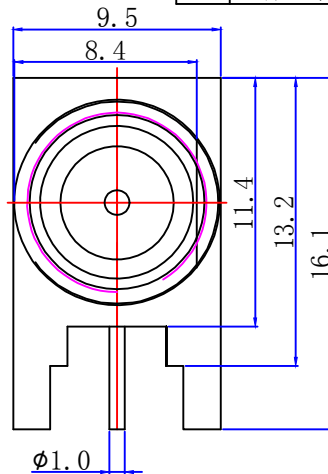
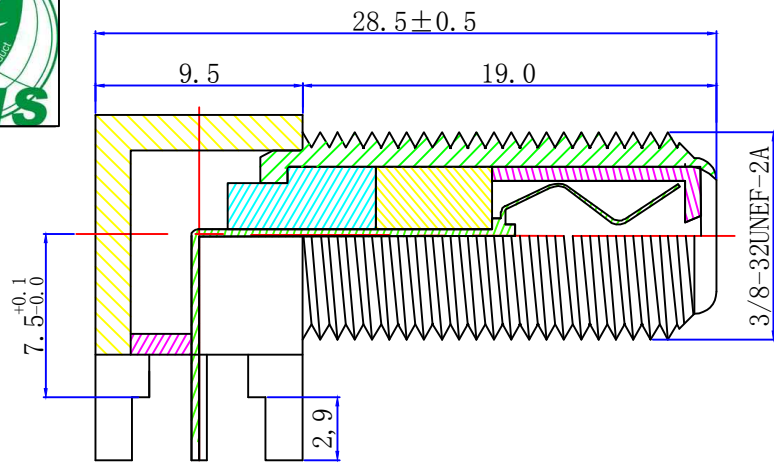




Product NO.		DOSIN-803-0280		
REV	DESCRIPTION	DWN	DATE	APPROVEN
A	First issue	Mr. CHEN	2017/08/17	John kine
B	原1.0台阶取消更改为全牙	Mr. CHEN	2021/04/26	John kine



PCB

SPECIFICATIONS:

IMPEDANCE: 75 ohms
 FREQUENCY RANGE: DC~3GHz
 VSWR: 1.5MAX
 WORKING VOLTAGE: 500V RME@SEA LEVEL
 INSULATION RESISTANCE: 5000 ohms min
 TEMPERATURE RANGE: -40°C TO +60°C
 DRWINGS PRODUCTS ARE IN LINE WITH ROHS STANDARDS

1	Body	Brass	NI:80-120u"	NOTE:	Tolerance	X.	±0.15	Dosin Industrial (HK) Co. Ltd 东莞市德索五金电子制品有限公司 Dosin Hardware Electronics Co., Ltd	E-mail: dosin2005@163.com dosin2005@dosin-china.com Web: http://www.dosinconn.com TEL: (0086) 769-81153906 FAX: (0086) 769-81875836	
2	Insulator	PP	White			X.X	±0.10			
3	Center contact	Phosphor	SN			X.XX	±0.05			
4					Angular	±5°	Name: F Jack Right angle PCB Mount SIZE A Product NO. DOSIN-803-0280 REV B			
5				DRAWN	2021/04/26	View				
6				CHEKED		UNIT	MM	DateTime 2021/04/26 CAD FILE H/company drawings/BD SHEET: 1 OF 1		
7				APPROVALS		SCALE	1:1			
8				John						
9	Component Number	Material	Finish							
10				Kine						

X-ON Electronics

Largest Supplier of Electrical and Electronic Components

Click to view similar products for [RF Connectors](#) / [Coaxial Connectors](#) category:

Click to view products by [dosinconn](#) manufacturer:

Other Similar products are found below :

[89674-0827](#) [6059674-1](#) [630059-000](#) [6501-1071-002](#) [6769](#) [7002-1541-010](#) [7002-1572-002](#) [7004-1512-000](#) [7009-1511-004](#) [7101-1541-010](#)
[7101-1571-002](#) [7105-1521-002](#) [7145-1521-002](#) [7203-1571-003](#) [7209-1511-011](#) [7210-1511-040](#) [7242-1511-000](#) [7405-1521-005](#) [7405-1521-](#)
[802](#) [804S01D04M040](#) [8527](#) [8547](#) [FS11V](#) [877931](#) [8808-1511-001](#) [9049-9513-000](#) [9074-9513-000](#) [PL11C-026](#) [PL40-36](#) [9408-1113-000](#)
[980-8666-005](#) [11 SMA-50-2-6 / 111 NE](#) [11 SMA-50-3-6 / 111 NE](#) [11 SMA-50-2-6/111 NH](#) [1-201144-1](#) [120919](#) [R107003010W](#) [R112186000](#)
[R113053000W](#) [R113082097](#) [R113236000](#) [R114083000](#) [R114670000W](#) [R123415000W](#) [R124072220W](#) [R124076320](#) [R124076450](#)
[R124175123](#) [R124176123W](#) [R125075000W](#)