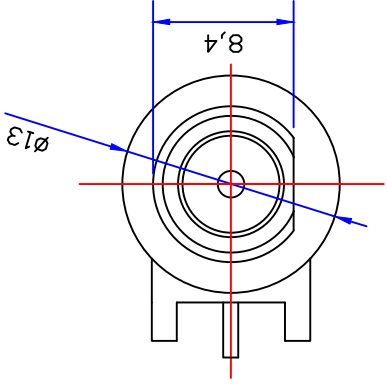
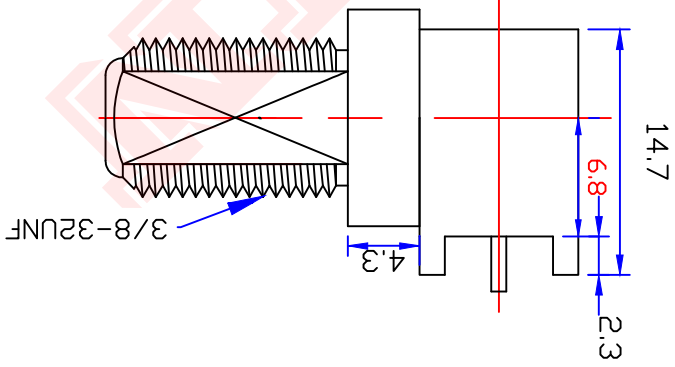
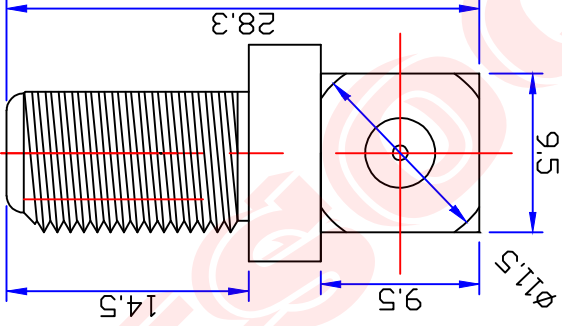


**SPECIFICATIONS:**

Impedance: 75 Ohms  
 Frequency Range: DC~3G  
 VSWR: 30dB Return loss @ 1GHZ  
 Working Voltage: 15 watts continuous  
 Insulation Resistance: 5000 Ohms min  
 Temperature Range: -40°C T0 +60°C

Drawings products are in line with ROHS standards

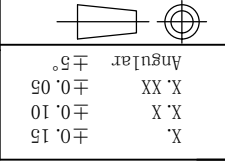


Product NO.	DOSIN-803-0377		
REV	DESCRIPTION	DWN	DATE
A	First issue	Mr.chen	2019/01/02
APPROVEN	John kine		

1	Body	Brass	NI:80-120u"	NOTE:															
2	Insulator	PP	White																
3	Center contact	Phosphor	SN																
4																			
5																			
6																			
7																			
8																			
9																			
10																			
NO	Component Number	Material	Finish	APPROVALS	SCALE	UNIT	MM	DATE	2019/01/02	SCALE	UNIT	MM	DATE	2019/01/02	CAD FILE	H/company drawings/BD	SHEET: 1 OF 1		

**DOSIN** RF-CONNECTOR  
 Dosin Industrial (HK) Co. Ltd  
 东莞市德索五金电子制品有限公司  
 Dosin Hardware Electronics Co, Ltd  
 TEL: (0086) 769-81153906  
 FAX: (0086) 769-81875836  
 Web: http://www.dosinconn.com  
 dosin2005@dosingchina.com  
 Email: dosin2005@163.com

Name: F Jack Connector  
 Product NO. DOSIN-803-0377  
 SIZE A  
 UNIT MM  
 SCALE 1:1  
 DATE 2019/01/02  
 CAD FILE  
 SHEET: 1 OF 1



X	±0.15
X X	±0.10
X XX	±0.05
Angular	±5°

## X-ON Electronics

Largest Supplier of Electrical and Electronic Components

*Click to view similar products for [RF Connectors](#) / [Coaxial Connectors](#) category:*

*Click to view products by [dosinconn](#) manufacturer:*

Other Similar products are found below :

[R125315120](#) [8915-1511-000](#) [89674-0827](#) [5916-1103-603](#) [0106-001-000](#) [6-0001-3](#) [6001-7071-019](#) [6002-7051-003](#) [6002-7551-202](#) [6059674-1](#) [619550-1](#) [630059-000](#) [M39012/25-0021](#) [M39012/79-3008](#) [M39030/3-01N](#) [M39030/3-03N](#) [M3933/25-29N](#) [M3933/25-36N](#) [6500-7071-046](#) [6501-1071-002](#) [M83723/72W24576](#) [M83723/72W2457N](#) [6769](#) [CX050L2AQ](#) [7002-1541-010](#) [7003-1572-002](#) [7004-1512-000](#) [7009-1511-004](#) [7010-1511-000](#) [7029-1511-060](#) [7101-1541-010](#) [7101-1571-002](#) [7105-1521-002](#) [7145-1521-002](#) [7209-1511-011](#) [7210-1511-012](#) [7210-1511-015](#) [7210-1511-019](#) [7210-1511-040](#) [7225-1512-050](#) [7242-1511-000](#) [73137-5015](#) [73216-2241](#) [73251-0111](#) [73251-0672](#) [73276-1501](#) [73366-0013](#) [73404-2300](#) [73413-6080](#) [734151610](#)