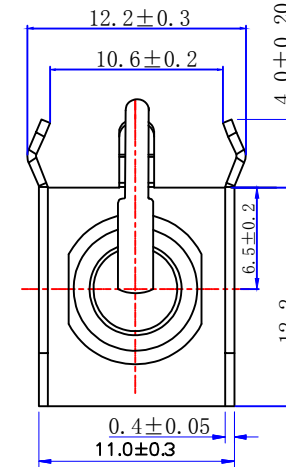
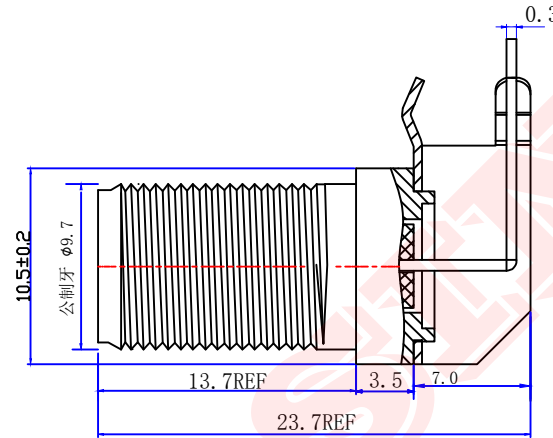
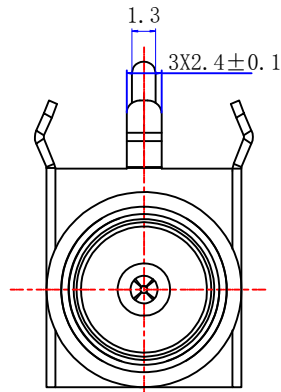


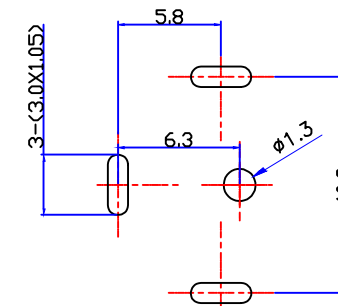


Product NO.		DOSIN-803-0456		
REV	DESCRIPTION	DWN	DATE	APPROVEN
A	First issue	W. cheng	2020/05/16	John kine
B	14.7修改为13.7,10.0修改为12.2	W. cheng	2020/06/15	John kine



Specification:

- VSWR: 1.3MAX
- Frequency range: DC~3G
- Working Voltage: 500V rms @ sea level
- Insulation resistance: 5000 Ohms min
- Temperature range: -55°C TO +155°C
- Relative temperature: ≤95%(40° C±2° C)
- Drawings products are in line with ROHS standards.



Recommended P.C.B. Layoue

1	BODY-00001-NI-0	Brass	NICKEL	1
2	PIN-00001-0	Brass	Tin plating	1
3	Insulator-00001-0	PPS	BROWN	1
4	Fixed foot	Brass	NICKEL	1
5				
6				
7				
8				
9				
10				
NO	Component Number	Material	Finish	QTY

NOTE:			
DRAWN	W. cheng		
CHECKED			
APPROVALS	John		
Tolerance	0-6 ±0.2	6-30 ±0.3	30-120 ±0.5
View			
UNIT	MM		
SCALE	1:1		

		Dosin Industrial(H.K)Co.Ltd 东莞市德索五金电子制品有限公司 Dosin Hardware Electronics Co.,Ltd		E-mail:dosin2005@163.com dosin2005@dosing-china.com Web:http://www.china-guan.com TEL:(0086)769-81153906 FAX:(0086)769-81875836	
Name: F JACK CONNECTOR					
SIZE	Product NO. DOSIN-803-0456公制			REV A	
DateTime	2020/05/16	CAD FILE	D/company drawings/BD		SHEET: 1 OF 1

X-ON Electronics

Largest Supplier of Electrical and Electronic Components

Click to view similar products for [RF Connectors / Coaxial Connectors](#) category:

Click to view products by [dosinconn](#) manufacturer:

Other Similar products are found below :

[8915-1511-000](#) [89674-0827](#) [6001-7071-019](#) [6002-7051-003](#) [6059674-1](#) [619550-1](#) [630059-000](#) [M39012/25-3026](#) [M39030/3-01N](#) [6501-1071-002](#) [6769](#) [7002-1541-010](#) [7002-1572-002](#) [7003-1542-011](#) [7004-1512-000](#) [7009-1511-004](#) [7029-1511-060](#) [7101-1541-010](#) [7101-1571-002](#) [7105-1521-002](#) [7203-1571-003](#) [7209-1511-011](#) [7210-1511-015](#) [7210-1511-040](#) [7242-1511-000](#) [73216-2241](#) [73404-2300](#) [7405-1521-005](#) [7405-1521-802](#) [7406-1521-005](#) [8527](#) [8547](#) [FS11V](#) [877931](#) [8808-1511-001](#) [9049-9513-000](#) [9074-9513-000](#) [910A205F](#) [PL40-36](#) [PL40-5](#) [PL71-9](#) [980-8666-005](#) [1200690078](#) [1-201144-1](#) [120919](#) [R107003010W](#) [R110A172100](#) [R112186000](#) [R113053000W](#) [R113081000](#)