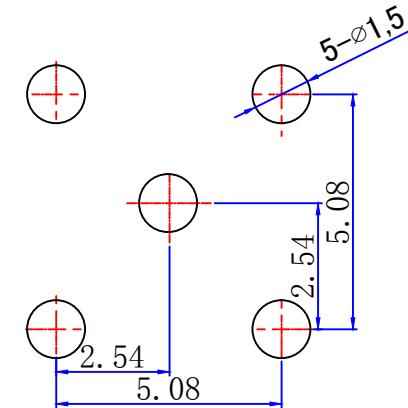
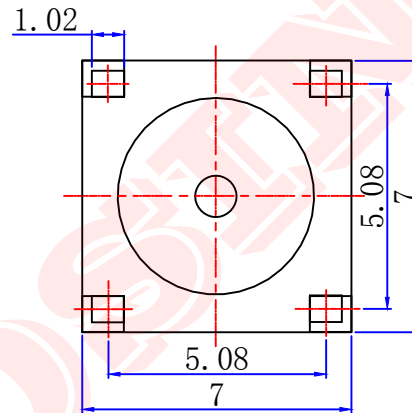
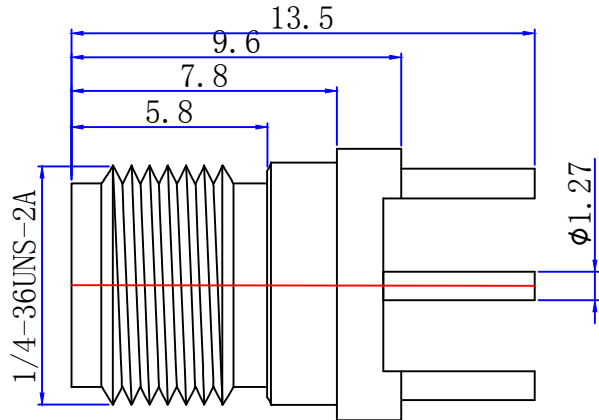




Product NO. DOSIN-806-0011				
REV	DESCRIPTION	DWN	DATE	APPROVEN
A	First issue	Mr.chen	2018/12/12	John kine



PCB

**Specifications:**

IMPEDANCE: 50 Ohms  
 Frequency range: 0~6GHZ  
 VSWR: 1.5MAX  
 Working voltage: 500V rms @ sea level  
 Insulation resistance: 5000 Ohms min  
 Temperature range: -65°C TO +165°C  
 Relative temperature: ≤95% (40° C ± 2° C)

1	Body	Brass	Au:lu	NOTE:	Tolerance	X.	±0.20	<b>Dosin Industrial (HK) Co., Ltd</b> 东莞市德索五金电子制品有限公司 <b>Dosin Hardware Electronics Co., Ltd</b>	E-mail: dosin2005@163.com	
2	Insulator	TEFLON	White			X.X	±0.15		dosin2005@dosin-china.com	
3	Center contact	Phosphor	Au:3u			X.XX	±0.08		Web: http://www.dosinconn.com	
4						Angular	±5°		TEL: (0086) 769-81153906 FAX: (0086) 769-81875836	
5				DRAWN	2018/12/	Name: SMA Jack FOR PCB Connector				
6				Zelin.chen	12	View				
7				CHECKED		UNIT	MM	SIZE A	Product NO.	DOSIN-806-0011
8				APPROVALS		SCALE	1:1	DateTime	CAD FILE	REV A
9	Component Number	Material	Finish	John	12/12.2018	2018/12/12		H/company drawings/BD		SHEET: 1 OF 1

## X-ON Electronics

Largest Supplier of Electrical and Electronic Components

*Click to view similar products for [RF Connectors](#) / [Coaxial Connectors](#) category:*

*Click to view products by [dosinconn](#) manufacturer:*

Other Similar products are found below :

[89674-0827](#) [6059674-1](#) [630059-000](#) [6501-1071-002](#) [6769](#) [7002-1541-010](#) [7002-1572-002](#) [7004-1512-000](#) [7009-1511-004](#) [7101-1541-010](#)  
[7101-1571-002](#) [7105-1521-002](#) [7145-1521-002](#) [7203-1571-003](#) [7209-1511-011](#) [7210-1511-040](#) [7242-1511-000](#) [7405-1521-005](#) [7405-1521-](#)  
[802](#) [804S01D04M040](#) [8527](#) [8547](#) [FS11V](#) [877931](#) [8808-1511-001](#) [9049-9513-000](#) [9074-9513-000](#) [PL11C-026](#) [PL40-36](#) [9408-1113-000](#)  
[980-8666-005](#) [11 SMA-50-2-6 / 111 NE](#) [11 SMA-50-3-6 / 111 NE](#) [11 SMA-50-2-6/111 NH](#) [1-201144-1](#) [120919](#) [R107003010W](#) [R112186000](#)  
[R113053000W](#) [R113082097](#) [R113236000](#) [R114083000](#) [R114670000W](#) [R123415000W](#) [R124072220W](#) [R124076320](#) [R124076450](#)  
[R124175123](#) [R124176123W](#) [R125075000W](#)