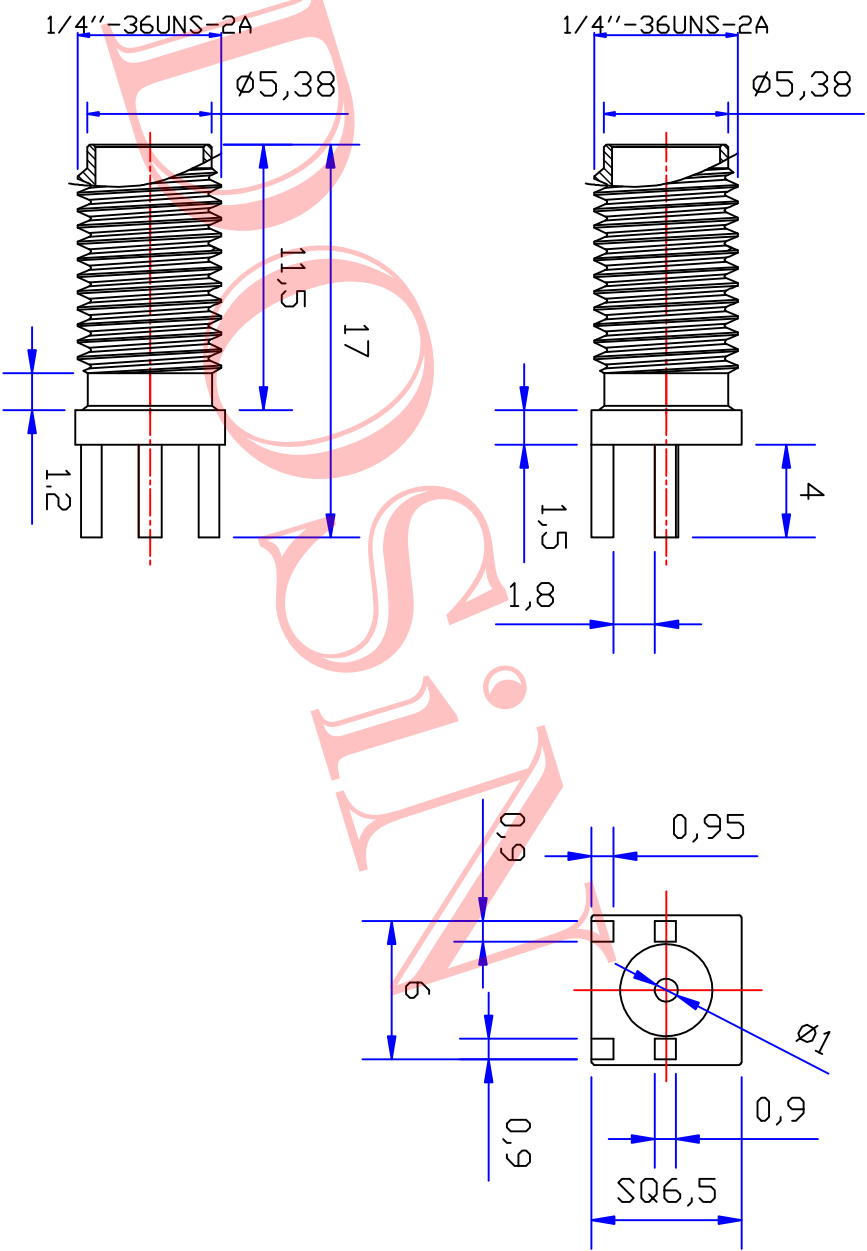




Product NO.		DOSIN-806-0111	
REV	DESCRIPTION	DWN	DATE
A	First Issue	Mr. Kang	2015/08/07
B			
		APPROVEN	John Kline



1	Body	Brass	GOLD:1-1.6U"	NOTE:					
2	Insulator	TEFLON	White						
3	Center contact	Phosphor	Au:3u"						
4				DRAWN					
5				Ze Jin Zhang					
6				CHECKED					
7									
8									
9									
10	Component Number	Material	Finish	APPROVALS	SCALE	UNIT	MM	1:1	
A				<i>John Kline</i>					

 **Dosin Industrial (HK) Co Ltd**  
 东莞市松泽五金电子有限公司  
 Dosin Hardware Electronics Co, Ltd  
 E-mail: dosin2006@163.com  
 dosin2006@dosingr-dhna.com  
 Web: http://www.dosinco.com  
 TEL: (0086) 769-81153906  
 FAX: (0086) 769-81878836

Name: SMA RP JACK FOR PCB  
 SIZE A  
 Date/Time: 2015/08/07  
 Product NO.: DOSIN-806-0111  
 CAD FILE: H/company drawings/BD  
 SHEET: 1 OF 1

## X-ON Electronics

Largest Supplier of Electrical and Electronic Components

*Click to view similar products for [RF Connectors / Coaxial Connectors](#) category:*

*Click to view products by [dosinconn](#) manufacturer:*

Other Similar products are found below :

[R125315120](#) [8915-1511-000](#) [89674-0827](#) [5916-1103-603](#) [0106-001-000](#) [6-0001-3](#) [6001-7071-019](#) [6002-7051-003](#) [6002-7551-202](#) [6059674-1](#) [619550-1](#) [630059-000](#) [M39012/25-0021](#) [M39012/79-3008](#) [M39030/3-01N](#) [M39030/3-03N](#) [M3933/25-29N](#) [M3933/25-36N](#) [6500-7071-046](#) [6501-1071-002](#) [M83723/72W24576](#) [M83723/72W2457N](#) [6769](#) [CX050L2AQ](#) [7002-1541-010](#) [7003-1572-002](#) [7004-1512-000](#) [7009-1511-004](#) [7010-1511-000](#) [7029-1511-060](#) [7101-1541-010](#) [7101-1571-002](#) [7105-1521-002](#) [7145-1521-002](#) [7209-1511-011](#) [7210-1511-012](#) [7210-1511-015](#) [7210-1511-019](#) [7210-1511-040](#) [7225-1512-050](#) [7242-1511-000](#) [73137-5015](#) [73251-0111](#) [73251-0672](#) [73276-1501](#) [73366-0013](#) [73404-2300](#) [73413-6080](#) [734151610](#) [73415-5721](#)