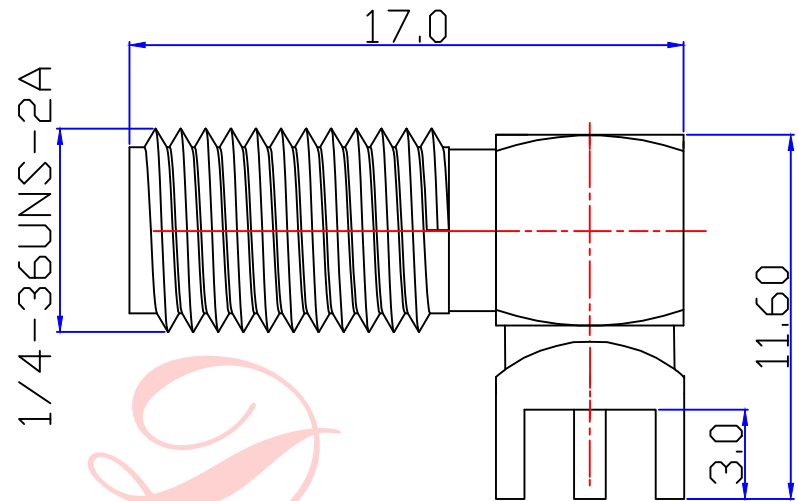


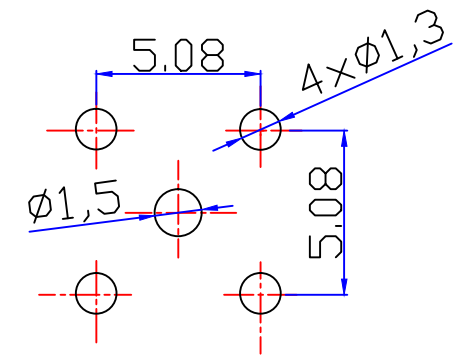
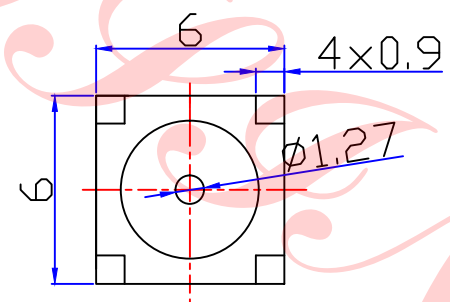


Product NO.		DOSIN-806-0261		
REV	DESCRIPTION	DWN	DATE	APPROVEN
A	First issue	Mr. CHEN	2017/05/16	John kine



Specifications:

IMPEDANCE: 50 Ohms
 Frequency range: 0~6GHZ
 VSWR: 1.5MAX
 Working voltage: 500V rms @ sea level
 Insulation resistance: 5000 Ohms min
 Temperature range: -65°C TO +165°C
 Relative temperature: ≤95% (40° C ± 2° C)



1	Body	Brass	GOLD	NOTE:	Tolerance	X.	±0.15	Dosing Industrial (H.K) Co. Ltd 东莞市德索五金电子制品有限公司 Dosing Hardware Electronics Co., Ltd	E-mail: dosin2005@163.com	
2	Insulator	TEFLON	White			X.X	±0.10		dosin2005@dosing-china.com	
3	Center contact	Brass	GOLD			X.XX	±0.05		Web: http://www.dosingconn.com	
4						Angular	±5°		TEL: (0086) 769-81153906 FAX: (0086) 769-81875836	
5				DRAWN	View	Name: SMA R/A JACK FOR PCB				
6				Zelin. CHEN		UNIT	Product NO. DOSIN-806-0261		REV A	
7				CHECKED			MM	DateTime 2017/05/16		CAD FILE H/company drawings/BD
8				APPROVALS	SCALE	1:1		SHEET: 1 OF 1		
9				John						
10	Component Number	Material	Finish							

X-ON Electronics

Largest Supplier of Electrical and Electronic Components

Click to view similar products for [RF Connectors / Coaxial Connectors](#) category:

Click to view products by [dosinconn](#) manufacturer:

Other Similar products are found below :

[8915-1511-000](#) [89674-0827](#) [6001-7071-019](#) [6002-7051-003](#) [6059674-1](#) [619550-1](#) [630059-000](#) [M39012/25-3026](#) [M39030/3-01N](#) [6501-1071-002](#) [6769](#) [7002-1541-010](#) [7002-1572-002](#) [7003-1542-011](#) [7004-1512-000](#) [7009-1511-004](#) [7029-1511-060](#) [7101-1541-010](#) [7101-1571-002](#) [7105-1521-002](#) [7203-1571-003](#) [7209-1511-011](#) [7210-1511-015](#) [7210-1511-040](#) [7242-1511-000](#) [73216-2241](#) [73404-2300](#) [7405-1521-005](#) [7405-1521-802](#) [7406-1521-005](#) [8527](#) [8547](#) [FS11V](#) [877931](#) [8808-1511-001](#) [9049-9513-000](#) [9074-9513-000](#) [910A205F](#) [PL40-36](#) [PL40-5](#) [PL71-9](#) [980-8666-005](#) [1200690078](#) [1-201144-1](#) [120919](#) [R107003010W](#) [R110A172100](#) [R112186000](#) [R113053000W](#) [R113081000](#)