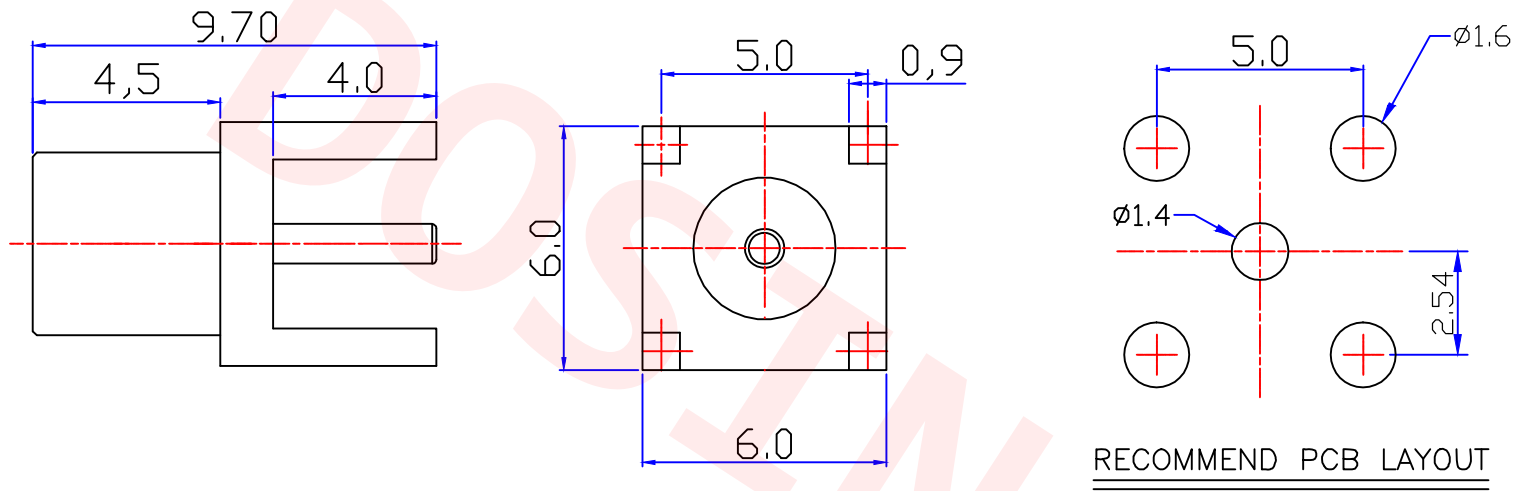




Product NO.		DOSIN-809-0072		
REV	DESCRIPTION	DWN	DATE	APPROVEN
A	First issue	Mr. CHEN	2017/01/12	John kine
B				



### Specifications

Impedance: 50 Ohms  
 Frequency Range: 0~6Ghz  
 VSWR: 1.25max  
 Working Voltage: <170 V rms @ sea level  
 Insulation Resistance: 5000 Ohms min  
 Temperature Range: -65°C TO +165°C  
 Drawings products are in line with ROHS standards

1	Body	Brass	GOLD	1	NOTE:	Tolerance	X.	±0.10		<b>DOSIN</b> <small>-RF CONNECTOR-</small> <b>Dosin Industrial(H.K)Co.Ltd</b> <small>E-mail:dosin2005@163.com dosin2005@dosin-china.com</small> <b>东莞市德索五金电子制品有限公司</b> <small>Web:http://www.china-guan.com</small> <b>Dosin Hardware Electronics Co.,Ltd</b> <small>TEL:(0086)769-81153906 FAX:(0086)769-81875836</small>		
2	Insulation	Teflon	White	1			X.X	±0.08				
3	Pin	Brass	GOLD	1			X.XX	±0.05				
4							Angular	±5°				
5					DRAWN							
6					Zelin.chen							
7					CHECKED							
8												
9												
10					APPROVALS							
NO	Component Number	Material	Finish	QTY	John	SCALE	1:1	DateTime	2017/01/12	CAD FILE	D/company drawings/BD	SHEET: 1 OF 1

**DOSIN** -RF CONNECTOR- **Dosin Industrial(H.K)Co.Ltd** E-mail:dosin2005@163.com dosin2005@dosin-china.com  
**东莞市德索五金电子制品有限公司** Web:http://www.china-guan.com  
**Dosin Hardware Electronics Co.,Ltd** TEL:(0086)769-81153906 FAX:(0086)769-81875836

Name: MCX JACK PCB  
 SIZE A Product NO. DOSIN-809-0072 REV B

## X-ON Electronics

Largest Supplier of Electrical and Electronic Components

*Click to view similar products for [RF Connectors](#) / [Coaxial Connectors](#) category:*

*Click to view products by [dosinconn](#) manufacturer:*

Other Similar products are found below :

[89674-0827](#) [6059674-1](#) [630059-000](#) [6501-1071-002](#) [6769](#) [7002-1541-010](#) [7002-1572-002](#) [7004-1512-000](#) [7009-1511-004](#) [7101-1541-010](#)  
[7101-1571-002](#) [7105-1521-002](#) [7145-1521-002](#) [7203-1571-003](#) [7209-1511-011](#) [7210-1511-040](#) [7242-1511-000](#) [7405-1521-005](#) [7405-1521-](#)  
[802](#) [804S01D04M040](#) [8527](#) [8547](#) [FS11V](#) [877931](#) [8808-1511-001](#) [9049-9513-000](#) [9074-9513-000](#) [PL11C-026](#) [PL40-36](#) [9408-1113-000](#)  
[980-8666-005](#) [11 SMA-50-2-6 / 111 NE](#) [11 SMA-50-3-6 / 111 NE](#) [11 SMA-50-2-6/111 NH](#) [1-201144-1](#) [120919](#) [R107003010W](#) [R112186000](#)  
[R113053000W](#) [R113082097](#) [R113236000](#) [R114083000](#) [R114670000W](#) [R123415000W](#) [R124072220W](#) [R124076320](#) [R124076450](#)  
[R124175123](#) [R124176123W](#) [R125075000W](#)