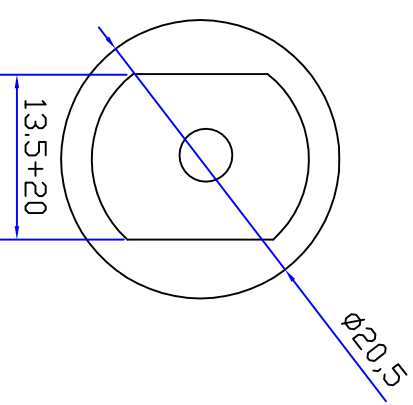
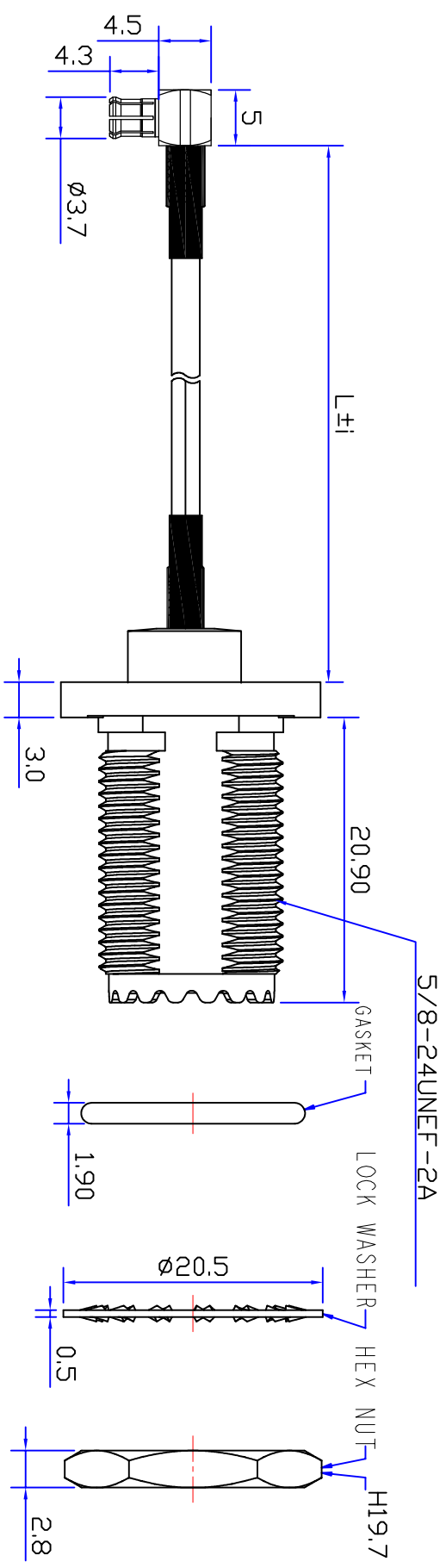


Customer NO: DOSIN-811-0366		DWN	DATE	APPROVEN
REV	DESCRIPTION	Mr. CHEN	2017/6/17	John kine
A	First issue	Zelin Zhang	2021/10/06	John kine
B	ADD:0366B, 0366C			



PRODUCT NO:	SIZE(L)	Tolerance(I)
DOSIN-811-0366A	230mm	8mm
DOSIN-811-0366B	120mm	5mm
DOSIN-811-0366C	300mm	8mm

NOTE:		Tolerance	X. X X. X X. XX	±0.15 ±0.10 ±0.05
DRAWN	Zelin Zhang	View	Angular	±5°
CHECKED		UNIT	MM	
APPROVALS	John kine	SCALE	1:1	

DOSIN *Dosin Industrial (HK) Co, Ltd*
 东莞市德泰五金电子有限公司
Dosin Hardware Electronics Co, Ltd

Name: UHF JACK TO MCX PLUG R/A, RG316 CABLE
 Product NO. DOSIN-811-0366

CAD FILE H/company drawings/BD

E-mail: dosin2005@163.com
 dosin2005@dosing-china.com
 Web: http://www.dosing.com
 TEL: (0086) 769-81153906
 FAX: (0086) 769-81875836

SHEET: 1 OF 1

X-ON Electronics

Largest Supplier of Electrical and Electronic Components

Click to view similar products for [RF Connectors / Coaxial Connectors](#) category:

Click to view products by [dosinconn](#) manufacturer:

Other Similar products are found below :

[89674-0827](#) [6059674-1](#) [630059-000](#) [6501-1071-002](#) [6769](#) [7002-1541-010](#) [7002-1572-002](#) [7004-1512-000](#) [7009-1511-004](#) [7101-1541-010](#)
[7101-1571-002](#) [7105-1521-002](#) [7145-1521-002](#) [7203-1571-003](#) [7209-1511-011](#) [7210-1511-040](#) [7242-1511-000](#) [7405-1521-005](#) [7405-1521-](#)
[802](#) [804S01D04M040](#) [8527](#) [8547](#) [FS11V](#) [877931](#) [8808-1511-001](#) [9049-9513-000](#) [9074-9513-000](#) [PL11C-026](#) [PL40-36](#) [9408-1113-000](#)
[980-8666-005](#) [11 SMA-50-2-6 / 111 NE](#) [11 SMA-50-3-6 / 111 NE](#) [11 SMA-50-2-6/111 NH](#) [1-201144-1](#) [120919](#) [R107003010W](#) [R112186000](#)
[R113053000W](#) [R113082097](#) [R113236000](#) [R114083000](#) [R114670000W](#) [R123415000W](#) [R124072220W](#) [R124076320](#) [R124076450](#)
[R124175123](#) [R124176123W](#) [R125075000W](#)