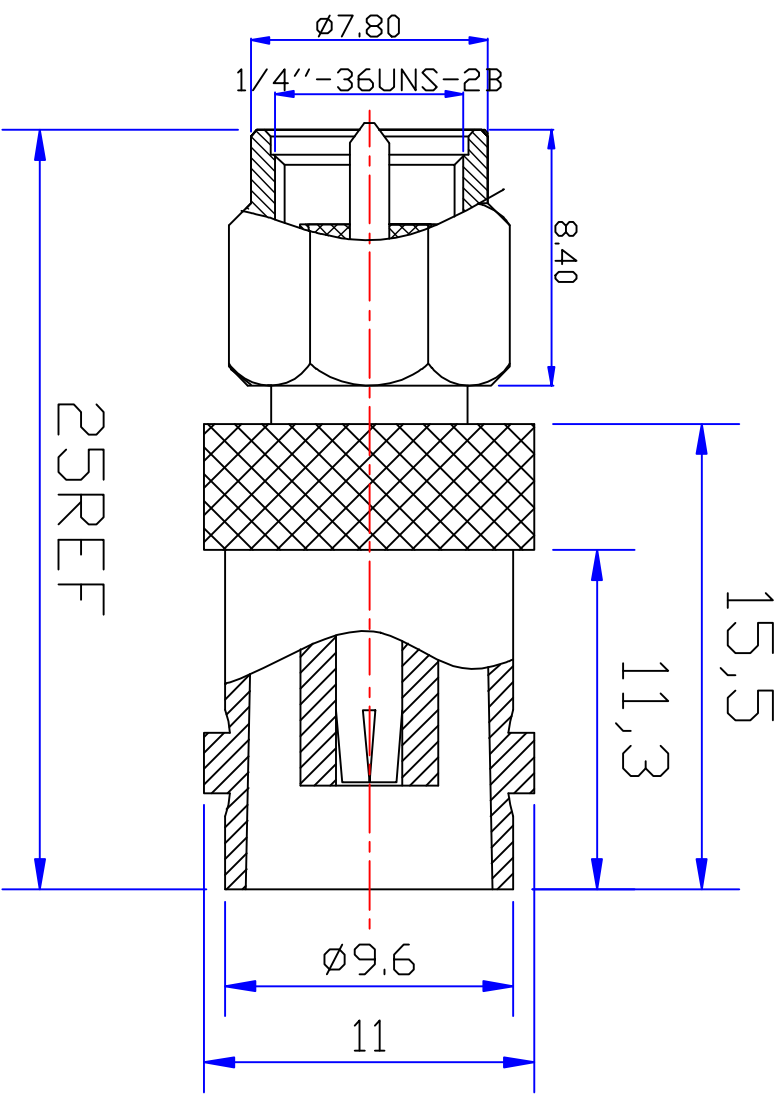




Product NO.		DOSIN-818-0045	
REV	DESCRIPTION	DWN	DATE
A	First Issue	Mr. Kang	2015/10/09
			APPROVEN
			John Kline



1	SMA Plug Body	Brass	Au: 1u"	NOTE: DRAWN Zel in. Zhang CHECKED APPROVALS <i>John Kline</i>	Tolerance X, X X, XX Angular ± 0.25 ± 0.15 ± 0.05 $\pm 5^\circ$	View UNIT MM SCALE 1:1	Name: SMA PLUG TO BNC JACK	B-mail: dosin2006@163.com dosin2006@dosin-dh.cn Web: http://www.dosin.cn TEL: (0086) 799-81153005 FAX: (0086) 799-8153936
2	BNC JACK Body	Brass	Ni: 80-120u"					
3	SMA PLUG Insulator	TEFLON	White					
4	BNC JACK Insulator	PCB	White					
5	Center contact	Brass	Au: 1-2u"					
6								
7								
8								
9								
10	Component Number	Material	Finish					

X-ON Electronics

Largest Supplier of Electrical and Electronic Components

Click to view similar products for [RF Connectors](#) / [Coaxial Connectors](#) category:

Click to view products by [dosinconn](#) manufacturer:

Other Similar products are found below :

[89674-0827](#) [6059674-1](#) [630059-000](#) [6501-1071-002](#) [6769](#) [7002-1541-010](#) [7002-1572-002](#) [7004-1512-000](#) [7009-1511-004](#) [7101-1541-010](#)
[7101-1571-002](#) [7105-1521-002](#) [7145-1521-002](#) [7203-1571-003](#) [7209-1511-011](#) [7210-1511-040](#) [7242-1511-000](#) [7405-1521-005](#) [7405-1521-](#)
[802](#) [804S01D04M040](#) [8527](#) [8547](#) [FS11V](#) [877931](#) [8808-1511-001](#) [9049-9513-000](#) [9074-9513-000](#) [PL11C-026](#) [PL40-36](#) [9408-1113-000](#)
[980-8666-005](#) [11 SMA-50-2-6 / 111 NE](#) [11 SMA-50-3-6 / 111 NE](#) [11 SMA-50-2-6/111 NH](#) [1-201144-1](#) [120919](#) [R107003010W](#) [R112186000](#)
[R113053000W](#) [R113082097](#) [R113236000](#) [R114083000](#) [R114670000W](#) [R123415000W](#) [R124072220W](#) [R124076320](#) [R124076450](#)
[R124175123](#) [R124176123W](#) [R125075000W](#)