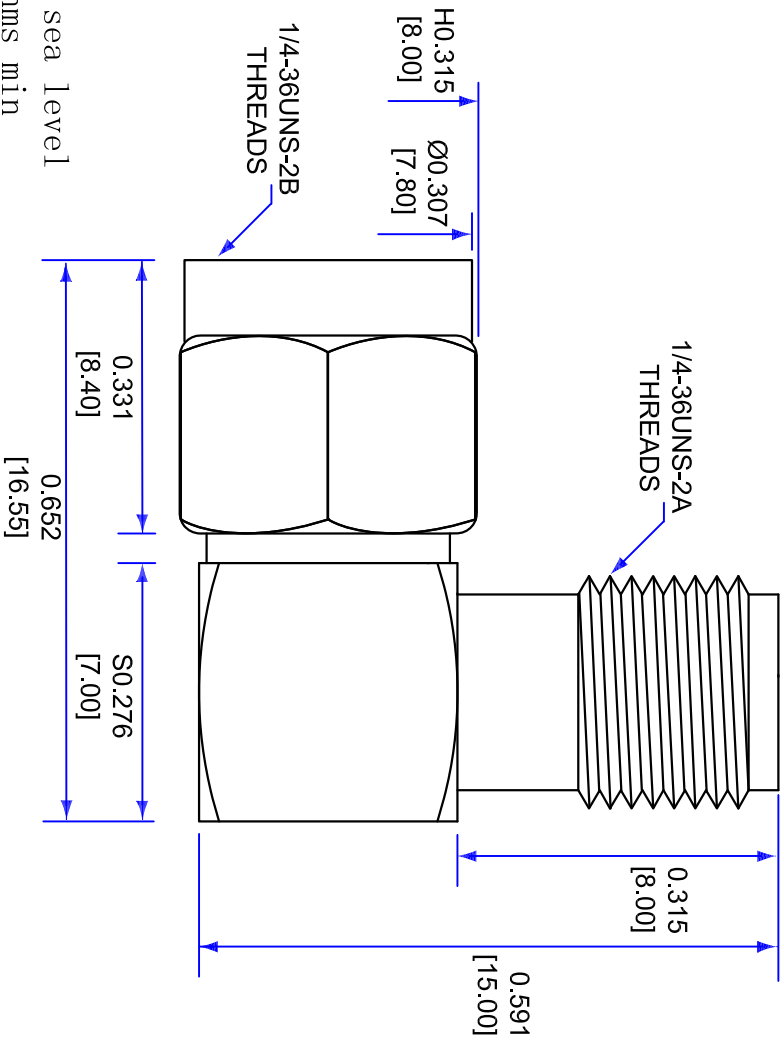




Product NO.		DOSIN-818-0072	
REV	DESCRIPTION	DWN	DATE
A	First Issue	Mr. CHEN	2016/09/25
B			
			APPROVEN
			John kine



Specifications

Impedance: 50 Ohms
 Frequency Range: 0~6Ghz
 VSWR: 1.25max
 Working Voltage: <170 V rms @ sea level
 Insulation Resistance: 5000 Ohms min
 Temperature Range: -65°C T0 +165°C
 Drawings products are in line with ROHS standards

1	Body	Brass	NICKEL	1	NOTE:	
2	Insulation	Teflon	White	1	Tolerance	X. ±0.10 X.X ±0.08 X.XX ±0.05 Angular ±5°
3	Pin	Brass	GOLD	1		
4					View	MM
5					UNIT	MM
6					SCALE	1:1
7					Name: SMA JACK TO R/A PLUG ADAPTER	
8					DATE	2016/09/25
9					CAD FILE	D:/company drawings/BD
10	Component Number	Material	Finish	QTY	APPROVALS	SHEET: 1 OF 1
					John kine	

X-ON Electronics

Largest Supplier of Electrical and Electronic Components

Click to view similar products for [RF Connectors](#) / [Coaxial Connectors](#) category:

Click to view products by [dosinconn](#) manufacturer:

Other Similar products are found below :

[89674-0827](#) [6059674-1](#) [630059-000](#) [6501-1071-002](#) [6769](#) [7002-1541-010](#) [7002-1572-002](#) [7004-1512-000](#) [7009-1511-004](#) [7101-1541-010](#)
[7101-1571-002](#) [7105-1521-002](#) [7145-1521-002](#) [7203-1571-003](#) [7209-1511-011](#) [7210-1511-040](#) [7242-1511-000](#) [7405-1521-005](#) [7405-1521-](#)
[802](#) [804S01D04M040](#) [8527](#) [8547](#) [FS11V](#) [877931](#) [8808-1511-001](#) [9049-9513-000](#) [9074-9513-000](#) [PL11C-026](#) [PL40-36](#) [9408-1113-000](#)
[980-8666-005](#) [11 SMA-50-2-6 / 111 NE](#) [11 SMA-50-3-6 / 111 NE](#) [11 SMA-50-2-6/111 NH](#) [1-201144-1](#) [120919](#) [R107003010W](#) [R112186000](#)
[R113053000W](#) [R113082097](#) [R113236000](#) [R114083000](#) [R114670000W](#) [R123415000W](#) [R124072220W](#) [R124076320](#) [R124076450](#)
[R124175123](#) [R124176123W](#) [R125075000W](#)