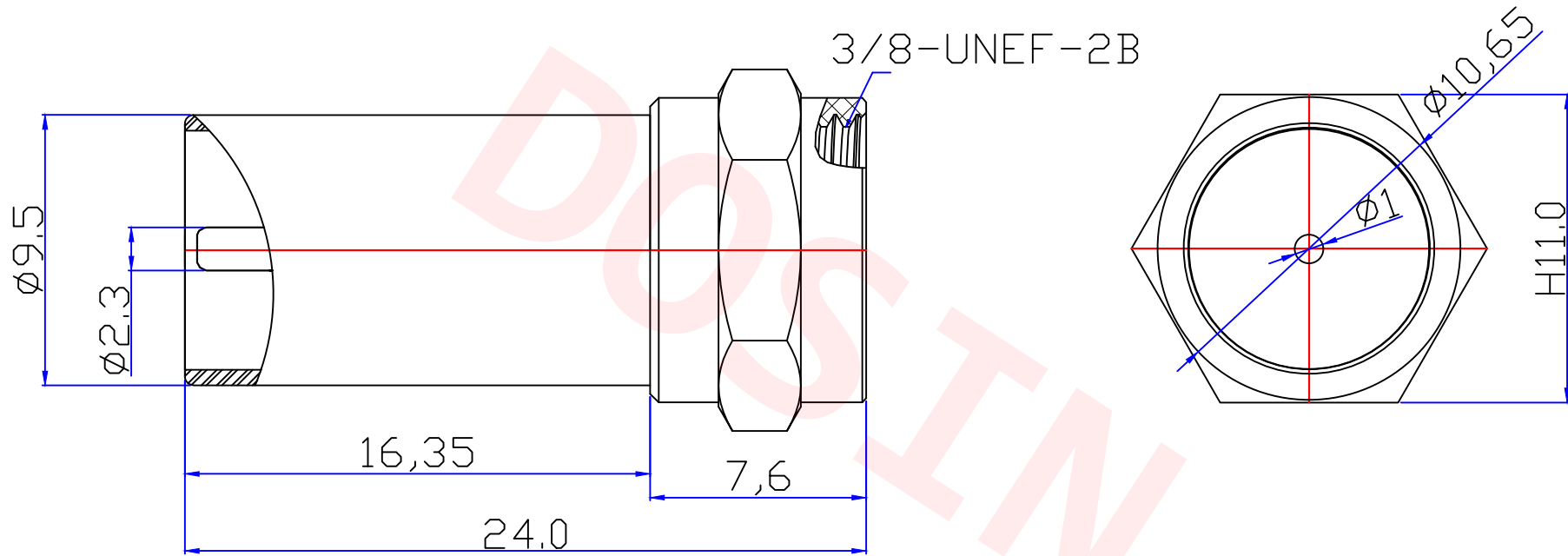




Product NO.		DOSIN-818-0093		
REV	DESCRIPTION	DWN	DATE	APPROVEN
A	First issue	Mr. chen	2017/8/10	John kine
B				



NOTE:

DRAWN
Zelin.chen

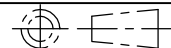
CHECKED

APPROVALS

Tolerance

X. ±0.25
X.X ±0.15
X.XX ±0.10
Angular ±5°

View



UNIT

MM

SCALE

1:1



Dosin Industrial (H.K) Co., Ltd

东莞市德索五金电子制品有限公司
Dosin Hardware Electronics Co., Ltd

Name: F PLUG TO PAL PLUG CONNECTOR

E-mail: dosin2005@163.com
dosin2005@dosin-china.com
Web: http://www.dosinconn.com
TEL: (0086) 769-81153906
FAX: (0086) 769-81875836

SIZE A Product NO.

DOSIN-818-0093

REV A

DateTime 2017/8/10

CAD FILE H/company drawings/BD

SHEET: 1 OF 1

8				
7				
6				
5				
4				
3	INSULATOR	PDM	NATURAL	1
2	CONTACT PIN	BRASS	GOLD	1
1	BODY	BRASS	GOLD	1
	DESCRIPTION	MATERIAL	FINISH	QTY

X-ON Electronics

Largest Supplier of Electrical and Electronic Components

Click to view similar products for [RF Connectors](#) / [Coaxial Connectors](#) category:

Click to view products by [dosinconn](#) manufacturer:

Other Similar products are found below :

[89674-0827](#) [6059674-1](#) [630059-000](#) [6501-1071-002](#) [6769](#) [7002-1541-010](#) [7002-1572-002](#) [7004-1512-000](#) [7009-1511-004](#) [7101-1541-010](#)
[7101-1571-002](#) [7105-1521-002](#) [7145-1521-002](#) [7203-1571-003](#) [7209-1511-011](#) [7210-1511-040](#) [7242-1511-000](#) [7405-1521-005](#) [7405-1521-](#)
[802](#) [804S01D04M040](#) [8527](#) [8547](#) [FS11V](#) [877931](#) [8808-1511-001](#) [9049-9513-000](#) [9074-9513-000](#) [PL11C-026](#) [PL40-36](#) [9408-1113-000](#)
[980-8666-005](#) [11 SMA-50-2-6 / 111 NE](#) [11 SMA-50-3-6 / 111 NE](#) [11 SMA-50-2-6/111 NH](#) [1-201144-1](#) [120919](#) [R107003010W](#) [R112186000](#)
[R113053000W](#) [R113082097](#) [R113236000](#) [R114083000](#) [R114670000W](#) [R123415000W](#) [R124072220W](#) [R124076320](#) [R124076450](#)
[R124175123](#) [R124176123W](#) [R125075000W](#)