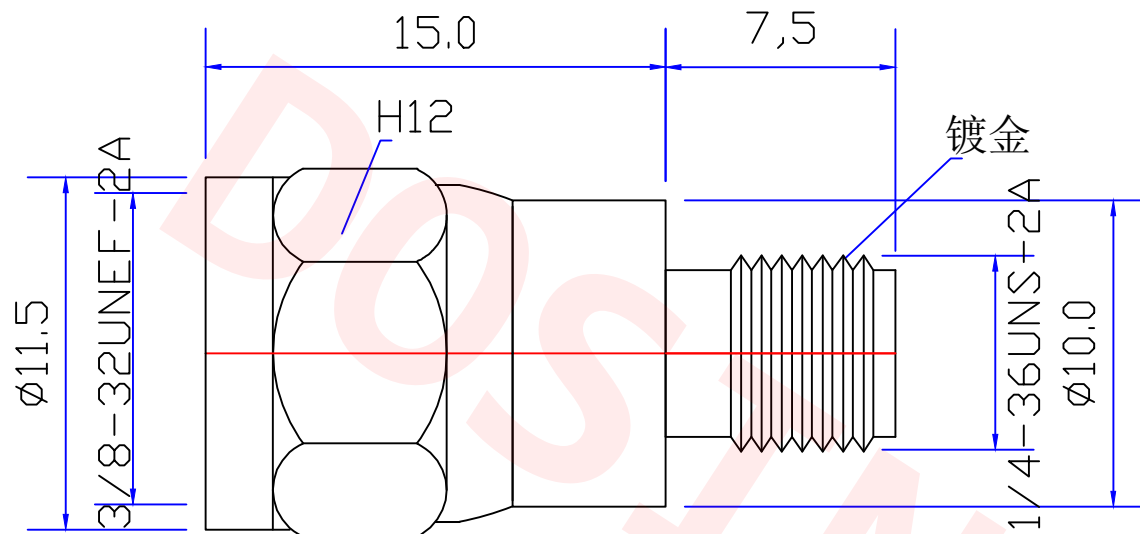




Product NO.		DOSIN-818-0103		
REV	DESCRIPTION	DWN	DATE	APPROVEN
A	First issue	Mr. CHEN	2017/10/27	John kine
B				



1	F-Body	Brass	NICKEL	1
2	Insulation	Teflon	White	1
3	Pin	Brass	GOLD	1
4	SMA-Body	Brass	GOLD	1
5				
6				
7				
8				
9				
10				
NO	Component Number	Material	Finish	QTY

NOTE:	
DRAWN	2017/10/27
Zelin.chen	
CHECKED	
APPROVALS	
John	27/10.2017

Tolerance	X. ±0.10
	X. X ±0.08
	X. XX ±0.05
	Angular ±5°
View	
UNIT	MM
SCALE	1:1

**Dosin Industrial(H.K)Co.Ltd** E-mail:dosin2005@163.com  
 dosin2005@dosin-china.com  
 东莞市德索五金电子有限公司 Web:http://www.china-guan.com  
**Dosin Hardware Electronics Co.,Ltd** TEL:(0086)769-81153906  
 FAX:(0086)769-81875836

Name: F PLUG TO SMA JACK ADAPTER

SIZE A	Product NO.	DOSIN-818-0103	REV B
DateTime	2017/10/27	CAD FILE	D/company drawings/BD

SHEET: 1 OF 1

## X-ON Electronics

Largest Supplier of Electrical and Electronic Components

*Click to view similar products for [RF Connectors](#) / [Coaxial Connectors](#) category:*

*Click to view products by [dosinconn](#) manufacturer:*

Other Similar products are found below :

[89674-0827](#) [6059674-1](#) [630059-000](#) [6501-1071-002](#) [6769](#) [7002-1541-010](#) [7002-1572-002](#) [7004-1512-000](#) [7009-1511-004](#) [7101-1541-010](#)  
[7101-1571-002](#) [7105-1521-002](#) [7145-1521-002](#) [7203-1571-003](#) [7209-1511-011](#) [7210-1511-040](#) [7242-1511-000](#) [7405-1521-005](#) [7405-1521-](#)  
[802](#) [804S01D04M040](#) [8527](#) [8547](#) [FS11V](#) [877931](#) [8808-1511-001](#) [9049-9513-000](#) [9074-9513-000](#) [PL11C-026](#) [PL40-36](#) [9408-1113-000](#)  
[980-8666-005](#) [11 SMA-50-2-6 / 111 NE](#) [11 SMA-50-3-6 / 111 NE](#) [11 SMA-50-2-6/111 NH](#) [1-201144-1](#) [120919](#) [R107003010W](#) [R112186000](#)  
[R113053000W](#) [R113082097](#) [R113236000](#) [R114083000](#) [R114670000W](#) [R123415000W](#) [R124072220W](#) [R124076320](#) [R124076450](#)  
[R124175123](#) [R124176123W](#) [R125075000W](#)