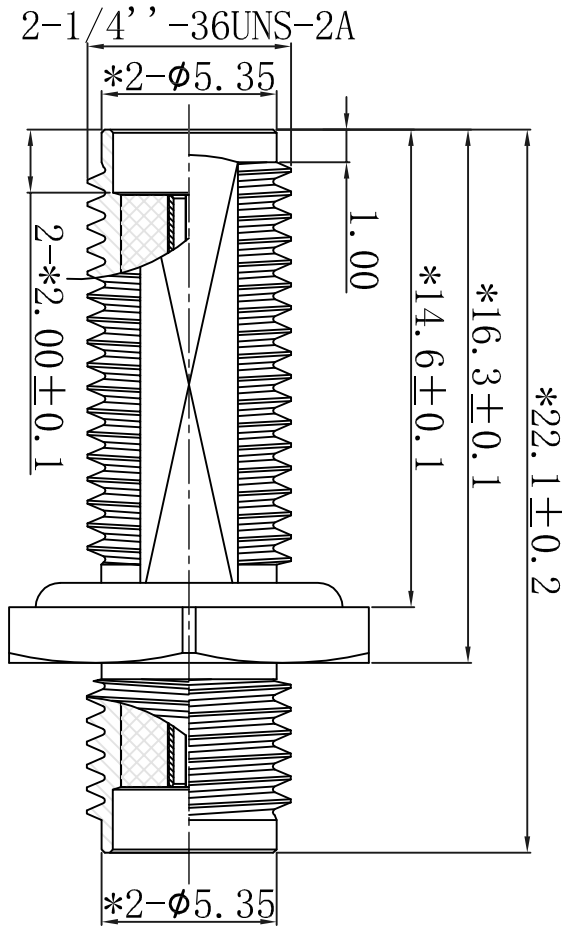
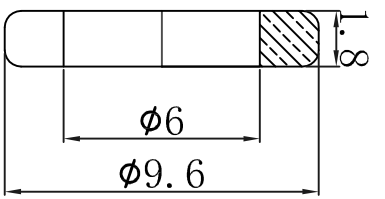
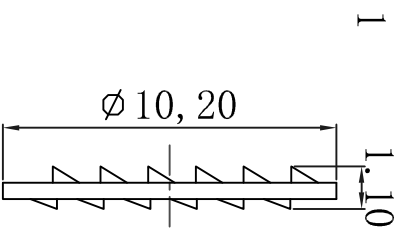
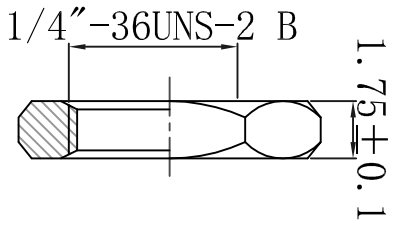
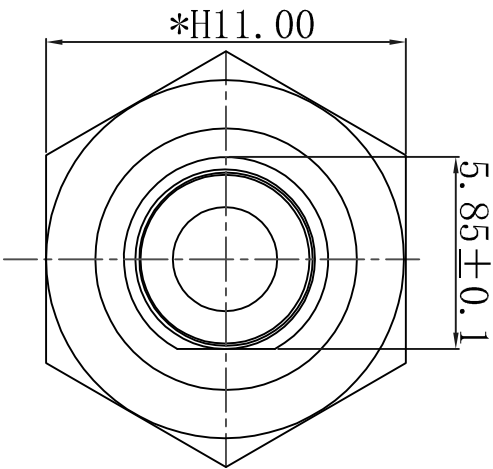




料号: DOSIN-818-0126		描述	绘制	日期	核准
A	首次发行	Mr. chen	2016/12/25	John kine	
B	更换新图形	Mr. li	2021/07/30	John kine	



1. 电气特性
 - 1.1 阻抗: 50欧姆
 - 1.2 工作频率: DC-6 GHz
 - 1.3 S.W.R.: ≤ 1.8
 - 1.4 工作电压: 335V/最大值
 - 1.5 绝缘电阻: 1000 Mohm
 - 1.6 接触电阻: 中心接触: 5 mohm
 - 1.7 外部接触: ≤ 2.5 mohm
2. 环境保护
 - 2.1 工作温度范围: -55°C~+125°C
 - 2.2 盐雾试验: 48小时

7	硅胶圈	硅胶	黑色	1
6	螺母	黄铜	镀金	1
5	华司	黄铜	镀金	1
4	绝缘体	铁氟龙	白色	1
3	SMA母针	黄铜	镀金	1
2	螺母本体	黄铜	镀金	1
1	物料	材质	外观处理	用量

NOTE:

绘制: Mr. li
日期: 21/07/30

公差

UNLESS OTHERWISE SPECIFIED
TOLERANCES PER INCH ARE:
0.5-8MM ± 0.020MM
8-30MM ± 0.40MM
30-120MM ± 0.50MM



品名: SMA JCAK TO SMA JCAK

料号: DOSIN-818-0126

版本 B

视图

单位: MM

比例: 1:1

CAD FILE: H/companydrawings/BD

页码: 1 OF 1

A B C D E F G

DOSIN INDUSTRIAL (HK) CO., LTD
Dongguan Dosin Hardware Electronics Co., Ltd.
Tel: (0086) 769-81153906
Fax: (0086) 769-81873836
Web: http://www.dosinconn.com
E-mail: dosin2005@163.com
dosin2005@dosin-china.com

审核

比例

版本 B

CAD FILE

H/companydrawings/BD

页码: 1 OF 1

X-ON Electronics

Largest Supplier of Electrical and Electronic Components

Click to view similar products for [RF Connectors](#) / [Coaxial Connectors](#) category:

Click to view products by [dosinconn](#) manufacturer:

Other Similar products are found below :

[89674-0827](#) [6059674-1](#) [630059-000](#) [6501-1071-002](#) [6769](#) [7002-1541-010](#) [7002-1572-002](#) [7004-1512-000](#) [7009-1511-004](#) [7101-1541-010](#)
[7101-1571-002](#) [7105-1521-002](#) [7145-1521-002](#) [7203-1571-003](#) [7209-1511-011](#) [7210-1511-040](#) [7242-1511-000](#) [7405-1521-005](#) [7405-1521-](#)
[802](#) [804S01D04M040](#) [8527](#) [8547](#) [FS11V](#) [877931](#) [8808-1511-001](#) [9049-9513-000](#) [9074-9513-000](#) [PL11C-026](#) [PL40-36](#) [9408-1113-000](#)
[980-8666-005](#) [11 SMA-50-2-6 / 111 NE](#) [11 SMA-50-3-6 / 111 NE](#) [11 SMA-50-2-6/111 NH](#) [1-201144-1](#) [120919](#) [R107003010W](#) [R112186000](#)
[R113053000W](#) [R113082097](#) [R113236000](#) [R114083000](#) [R114670000W](#) [R123415000W](#) [R124072220W](#) [R124076320](#) [R124076450](#)
[R124175123](#) [R124176123W](#) [R125075000W](#)