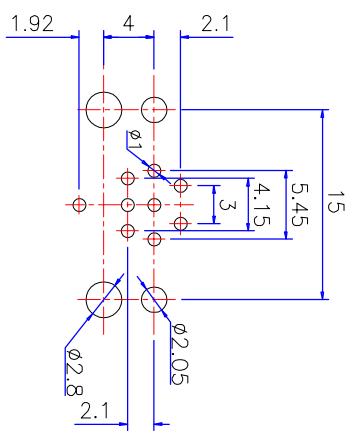
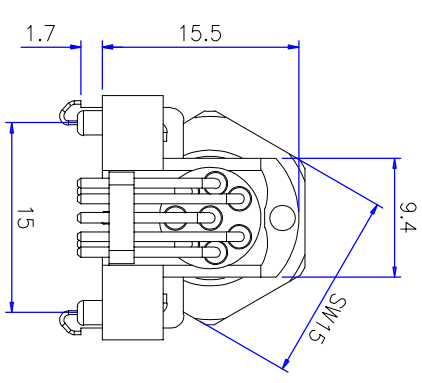
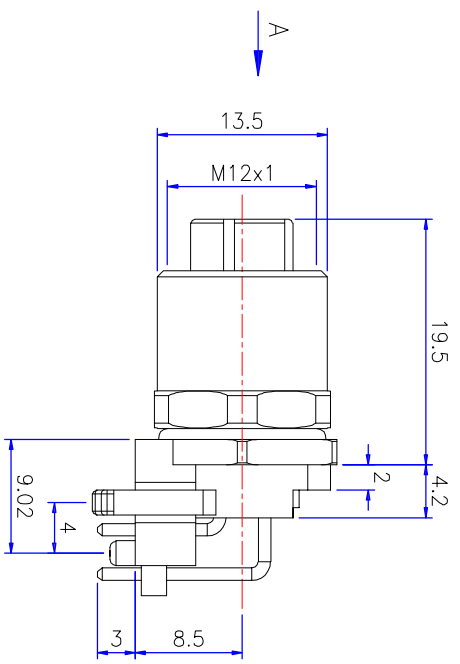
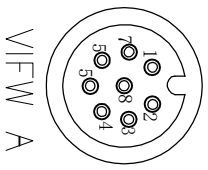




Product NO.		DOSIN-878-0034		
REV	DESCRIPTION	DWN	DATE	APPROVEN
A	First issue	Gavin	2020/11/24	John kine



General Specifications

Connector locking system: Screw
 Termination: Dip solder
 Type: Right angled
 Temperature range: -40°C ~ +85°C
 Mating cycles: > 200
 Coding: A
 Degree of protection: IP67 when mated
 Contact resistance: ≤5 mΩ
 Insulation resistance: ≥100 MΩ

Materials:

Contact: CuSn
 Contact plating: Gold plated
 Contact insert: PA66+GF Black
 Shell A: CuZn nickel plated
 Shell B: CuZn nickel plated
 Sealing: NBR black
 Adhesive: Epoxy

NOTE:	Tolerance	0.5 - 8mm ± 0.15mm 8 - 30mm ± 0.20mm 30 - 120mm ± 0.30mm			DOSIN Dosin Industrial (H.K.) Co., Ltd 东莞市德泰五金电子有限公司 Dosin Hardware Electronics Co., Ltd dosin2005@dosin-china.com Web: http://www.china-guan.com TEL: (0086) 769-81153906 FAX: (0086) 769-81875836
DRAWN Gavin	View				

CHECKED	UNIT	MM	SCALE	1:1	DATE/Time	Product NO.	CAD FILE	REV
APPROVALS John kine	SCALE	MM	1:1	2020/11/24	M12 A Code 8Pin Female Mount Angled DIP Connector	DOSIN-878-0034	D:/company drawings/BD	A

X-ON Electronics

Largest Supplier of Electrical and Electronic Components

Click to view similar products for [Standard Circular Connector](#) category:

Click to view products by [dosinconn](#) manufacturer:

Other Similar products are found below :

[600273N007](#) [6134-336-13149](#) [6134-337-11149](#) [6134-337-2390](#) [6134-341-17149](#) [67-02E12-60PX](#) [CXS3102A181S](#) [75-190611-03S](#) [75-474014-05S](#) [75-474211-03P](#) [75-474618-04S](#) [75-474620-07P](#) [799539-000](#) [805-005-07NF11-19PC](#) [805-005-07NF15-7PA](#) [FMP.2M.310.XLCT](#) [836783-1](#) [862256-1](#) [866857-1](#) [867865-1](#) [PT08P-14-19S](#) [PT08P-14-5S](#) [QCM019PC2DC012B](#) [121583-0217](#) [121667-0020](#) [RD10A16-19-P6CS051/1](#) [RD16A14-12-S6CS051/2](#) [1301240268](#) [1301240275](#) [DCU-08BFEA-LL7001](#) [RM15WTP-CP\(5\)\(71\)](#) [14482](#) [16283-18](#) [1877910-1](#) [206039-3](#) [206323-1](#) [207002-2](#) [207682-1](#) [CA06COME14SA7P](#) [211777-1](#) [JL04-1012CK\(05\)-R](#) [JL04V-2A28-11PE-R](#) [JL04V-2E10SL-3PE-B-R](#) [JL04V-2E20-15PE-B-R](#) [JL04V-2E20-4PE-B-R](#) [JL04V-6A24-11SE-EB-R](#) [JN1AS04MK1X](#) [JN1HS10PLKS2](#) [JN2AS04MK2X-R](#) [JN2DS10SL3-R](#)