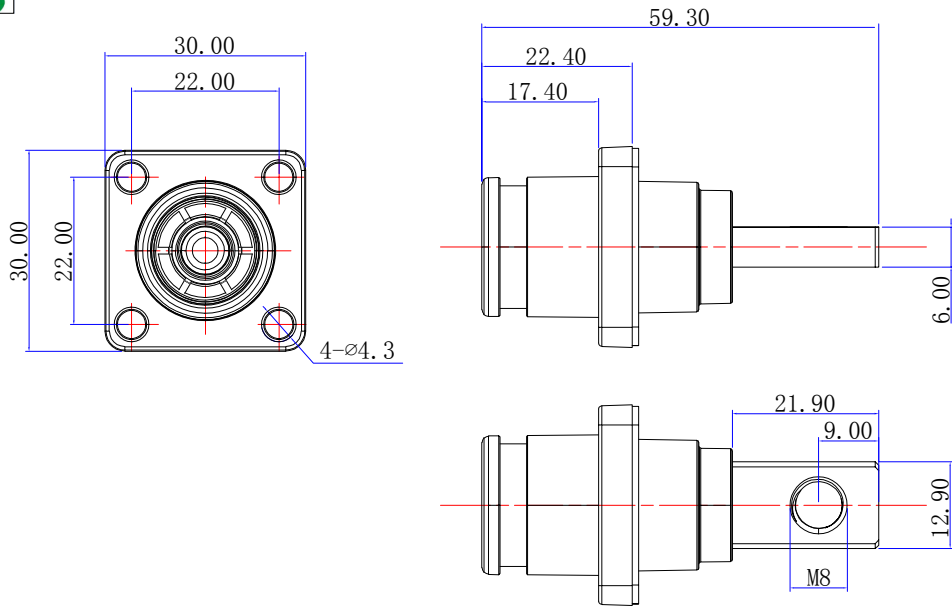
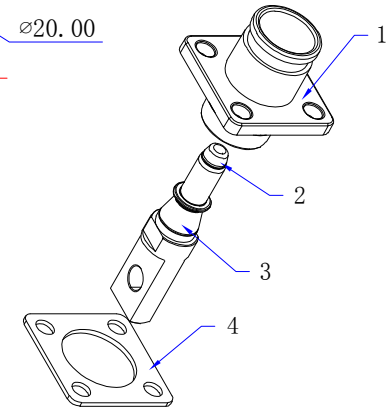
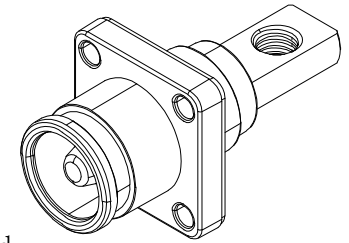
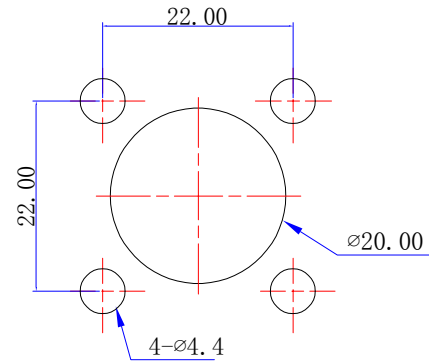




版本	描述	绘制	日期	核准
A	首次发行	FULIU	2023/03/01	



推荐开板尺寸
Recommended size of open board



Electrical performance:
Rated voltage:1000V DC
Withstand voltage:2500V AC(1Min)
Temperature Rise:4hrs<40°C

Mechanical behavior:
Duribility:>2000 Cycles
M&F Holding F:>200N
Flame Retardant Grade:UL94-V0
Operating temperature:-40°C~125°C
<The product has passed CE certification>



P/N	Colour
DOSIN-888-0019-01	Black
DOSIN-888-0019-02	Orange
DOSIN-888-0019-03	Red

4	Square Gasket	CR		1
3	Pin	T2	Ag	1
2	Finger Protection	PA66		1
1	Plug Shell	PA66		1
NO	Description	Material	Finish	Qty

公差	X.	± 0.50	DOSIN INDUSTRIAL (HK) CO., LTD 东莞市德索五金电子有限公司 Dongguan Dosing Hardware Electronics Co., Ltd.	Web: http://www.dosingconn.com dosing2005@dosing-china.com Tel: (0086) 769-81153906 Fax: (0086) 769-81875836
	X.X	± 0.20		
视图	X.XX	± 0.10	品名: 8mm bronze medal socket (black/orange/red)	料号: DOSIN-888-0019-XX
	Angular	$\pm 5^\circ$		
单位		MM	版本 A	
比例	1 : 1	客户料号: /	页码: 1 OF 1	

X-ON Electronics

Largest Supplier of Electrical and Electronic Components

Click to view similar products for [Standard Circular Connector](#) category:

Click to view products by [dosinconn](#) manufacturer:

Other Similar products are found below :

[600273N007](#) [6134-336-13149](#) [6134-337-11149](#) [6134-337-2390](#) [6134-341-17149](#) [67-02E12-60PX](#) [CXS3102A181S](#) [75-190611-03S](#) [75-474014-05S](#) [75-474211-03P](#) [75-474618-04S](#) [75-474620-07P](#) [799539-000](#) [805-005-07NF11-19PC](#) [805-005-07NF15-7PA](#) [FMP.2M.310.XLCT](#) [836783-1](#) [862256-1](#) [866857-1](#) [867865-1](#) [PT08P-14-19S](#) [PT08P-14-5S](#) [QCM019PC2DC012B](#) [121583-0217](#) [121667-0020](#) [RD10A16-19-P6CS051/1](#) [RD16A14-12-S6CS051/2](#) [1301240268](#) [1301240275](#) [DCU-08BFEA-LL7001](#) [RM15WTP-CP\(5\)\(71\)](#) [14482](#) [16283-18](#) [1877910-1](#) [206039-3](#) [206323-1](#) [207002-2](#) [207682-1](#) [CA06COME14SA7P](#) [211777-1](#) [JL04-1012CK\(05\)-R](#) [JL04V-2A28-11PE-R](#) [JL04V-2E10SL-3PE-B-R](#) [JL04V-2E20-15PE-B-R](#) [JL04V-2E20-4PE-B-R](#) [JL04V-6A24-11SE-EB-R](#) [JN1AS04MK1X](#) [JN1HS10PLKS2](#) [JN2AS04MK2X-R](#) [JN2DS10SL3-R](#)