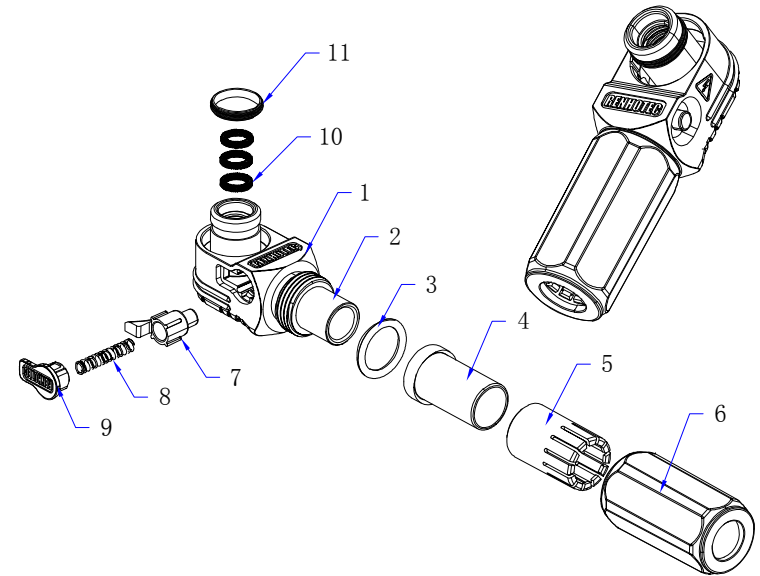
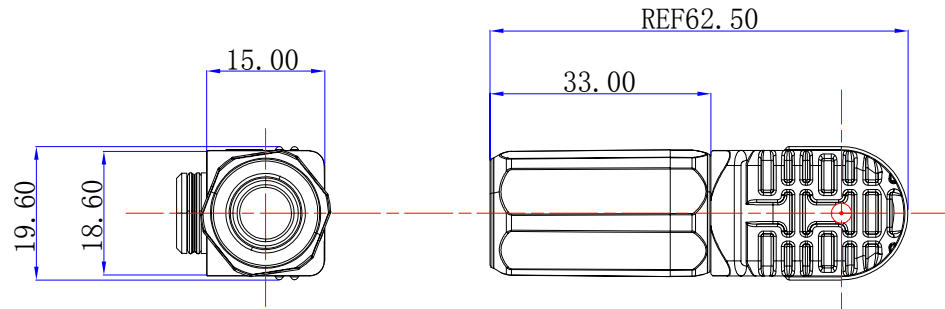




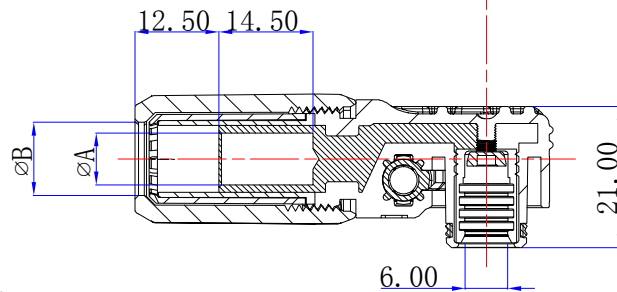
版本	描述	绘制	日期	核准
A	首次发行	FULIU	2023/03/01	



Electrical performance:  
 Voltage Rating: 1000V DC  
 Withstand voltage: 2500V AC(1Min)  
 insulation resistance:  $\geq 1000M\Omega$   
 Temperature Rise: 4hrs < 40°C

Mechanical behavior:  
 Duribility: >2000 Cycles  
 M&F Holding F: >200N  
 IP Level: IP67  
 Temperature Rating: -40 °C ~ +105 °C  
 Flammability: UL94V-0

<The product has passed CE certification>



P/N	Colour	Rated current	wire gage	A	B
DOSIN-888-0022-01	Black	60A	10mm <sup>2</sup>	5.00	7.00
DOSIN-888-0022-02	Orange				
DOSIN-888-0022-03	Red				
DOSIN-888-0022-04	Black	100A	16mm <sup>2</sup>	6.20	8.40
DOSIN-888-0022-05	Orange				
DOSIN-888-0022-06	Red				
DOSIN-888-0022-07	Black	120A	25mm <sup>2</sup>	7.80	10.60
DOSIN-888-0022-08	Orange				
DOSIN-888-0022-09	Red				

NO	Description	Material	Finish	Qty
11	Insertion Sealing	Silicone		1
10	Type O contact ring	C17200	Ag	3
9	Button Name	PA66		1
8	Spring	Stainless Steel		1
7	Plastic Button	PA66		1
6	Tail Cover	PA66		1
5	Cable Clamp	PA66		1
4	Rubber Sealing	Silicone		1
3	O-Ring	Silicone		1
2	Socket	T2	Ag	1
1	Receptacle Shell	PA66		1

公差	X.	±0.50	DOSIN INDUSTRIAL (HK) CO., LTD 东莞市德索五金电子有限公司 Dongguan Dosin Hardware Electronics Co., Ltd.	Web: <a href="http://www.dosinconn.com">http://www.dosinconn.com</a> <a href="mailto:dosin2005@dosin-china.com">dosin2005@dosin-china.com</a> Tel: (0086) 769-81153906 Fax: (0086) 769-81875836
	X.X	±0.20		
视图	X.XX	±0.10	品名: 6mm 90 angled plug (black/orange/red)	
	Angular	±5°		
单位		MM	料号: DOSIN-888-0022-XX	版本: A
比例		1 : 1	客户料号: /	页码: 1 OF 1

## X-ON Electronics

Largest Supplier of Electrical and Electronic Components

*Click to view similar products for [Standard Circular Connector](#) category:*

*Click to view products by [dosinconn](#) manufacturer:*

Other Similar products are found below :

[600273N007](#) [6134-336-13149](#) [6134-337-11149](#) [6134-337-2390](#) [6134-341-17149](#) [67-02E12-60PX](#) [CXS3102A181S](#) [75-190611-03S](#) [75-474014-05S](#) [75-474211-03P](#) [75-474618-04S](#) [75-474620-07P](#) [799539-000](#) [805-005-07NF11-19PC](#) [805-005-07NF15-7PA](#) [FMP.2M.310.XLCT](#) [836783-1](#) [862256-1](#) [866857-1](#) [867865-1](#) [PT08P-14-19S](#) [PT08P-14-5S](#) [QCM019PC2DC012B](#) [121583-0217](#) [121667-0020](#) [RD10A16-19-P6CS051/1](#) [RD16A14-12-S6CS051/2](#) [1301240268](#) [1301240275](#) [DCU-08BFEA-LL7001](#) [RM15WTP-CP\(5\)\(71\)](#) [14482](#) [16283-18](#) [1877910-1](#) [206039-3](#) [206323-1](#) [207002-2](#) [207682-1](#) [CA06COME14SA7P](#) [211777-1](#) [JL04-1012CK\(05\)-R](#) [JL04V-2A28-11PE-R](#) [JL04V-2E10SL-3PE-B-R](#) [JL04V-2E20-15PE-B-R](#) [JL04V-2E20-4PE-B-R](#) [JL04V-6A24-11SE-EB-R](#) [JN1AS04MK1X](#) [JN1HS10PLKS2](#) [JN2AS04MK2X-R](#) [JN2DS10SL3-R](#)