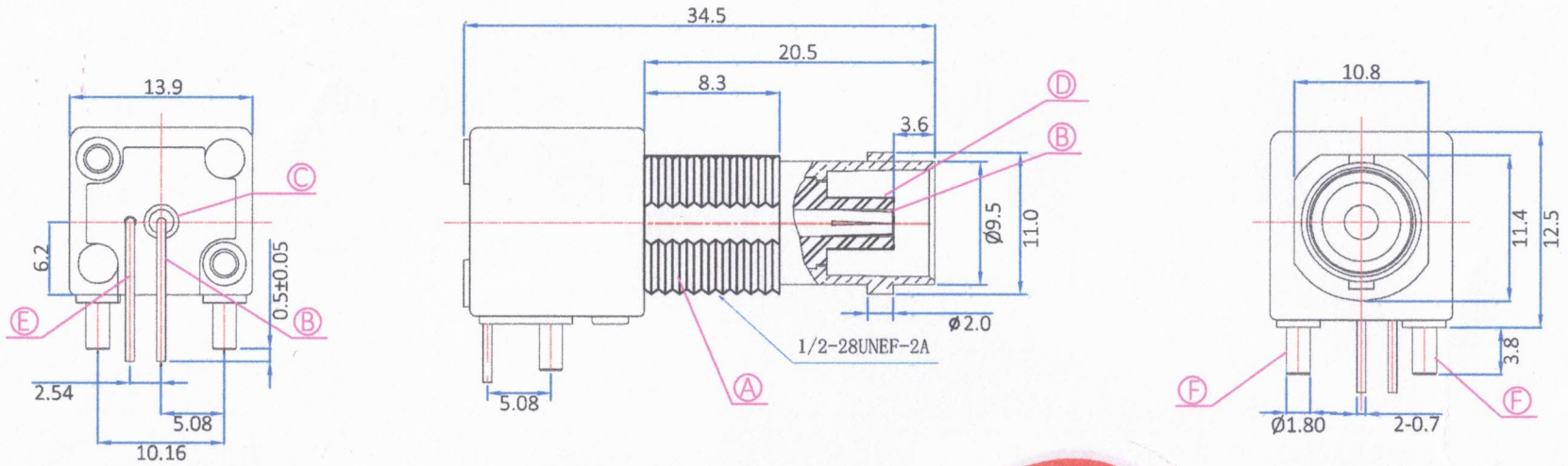




版本	描述	变更编号	日期
A	首次发行	---	2023/09/19

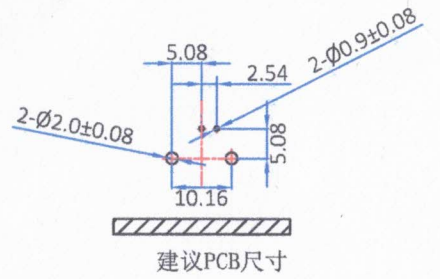
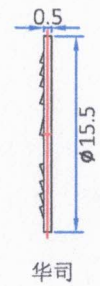
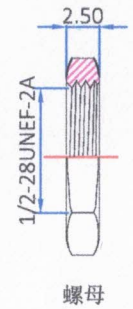


1. 电气特性

- 1.1 阻抗: 75欧姆
- 1.2 工作频率: DC-4 GHz
- 1.3 S.W.R.: ≤ 1.5
- 1.4 工作电压: 500V/最大值
- 1.5 绝缘电阻: 5000 兆欧

2. 环境保护

- 2.1 工作温度范围: -40℃~+95℃



No.	规格/描述	材质	外观处理	数量/单位
H	华司	铁料	镀镍	1
G	螺母	黄铜	镀镍	1
F	固定脚	黄铜	镀1u"金	2
E	引线	铁料	镀1u"金	1
D	后胶芯	POM	白色	1
C	前胶芯	POM	白色	1
B	中心针/车针	磷铜	镀0.8u"金	1
A	本体	锌合金	镀镍	1

The View		dosinconn DOSIN INDUSTRIAL(HK)CO.,LTD		Web: https://www.dosinconn.cn/	
单位 unit	mm	比例 SCALE	1:1	江门市德索连接器有限公司 Jiangmen Dosin Connector Co., LTD	
图号 Drawing NO		料号 Part Number	DS801FPR0278	产品名称 Product name BNC 90° 母头插板连接器	
文件保密 File security This drawing shall not be copied, circulated or used for other purposes without permission. 本图纸未经允许, 不可复制、外传或它用		未注公差 Unmarked tolerance		绘图 Draw drawing	邓高
		零件公差 Parts Tolerance		审核 Check	李金明
		角度 angle ±3°		客户确认 Customer confirmation	

X-ON Electronics

Largest Supplier of Electrical and Electronic Components

Click to view similar products for [RF Connectors / Coaxial Connectors](#) category:

Click to view products by [dosinconn](#) manufacturer:

Other Similar products are found below :

[89674-0827](#) [6059674-1](#) [630059-000](#) [6501-1071-002](#) [6769](#) [7002-1541-010](#) [7002-1572-002](#) [7004-1512-000](#) [7009-1511-004](#) [7101-1541-010](#)
[7101-1571-002](#) [7105-1521-002](#) [7145-1521-002](#) [7203-1571-003](#) [7209-1511-011](#) [7210-1511-040](#) [7242-1511-000](#) [7405-1521-005](#) [7405-1521-](#)
[802](#) [804S01D04M040](#) [8527](#) [8547](#) [FS11V](#) [877931](#) [8808-1511-001](#) [9049-9513-000](#) [9074-9513-000](#) [PL11C-026](#) [PL40-36](#) [9408-1113-000](#)
[980-8666-005](#) [11 SMA-50-2-6 / 111 NE](#) [11 SMA-50-3-6 / 111 NE](#) [11 SMA-50-2-6/111 NH](#) [1-201144-1](#) [120919](#) [R107003010W](#) [R112186000](#)
[R113053000W](#) [R113082097](#) [R113236000](#) [R114083000](#) [R114670000W](#) [R123415000W](#) [R124072220W](#) [R124076320](#) [R124076450](#)
[R124175123](#) [R124176123W](#) [R125075000W](#)