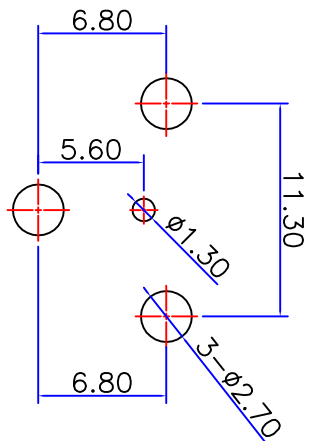
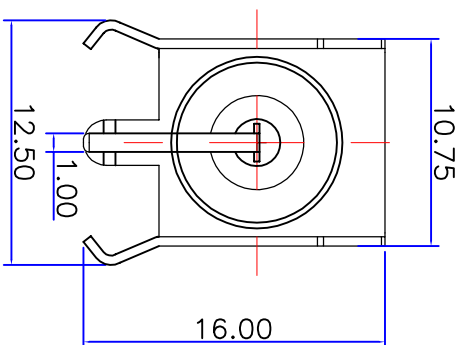
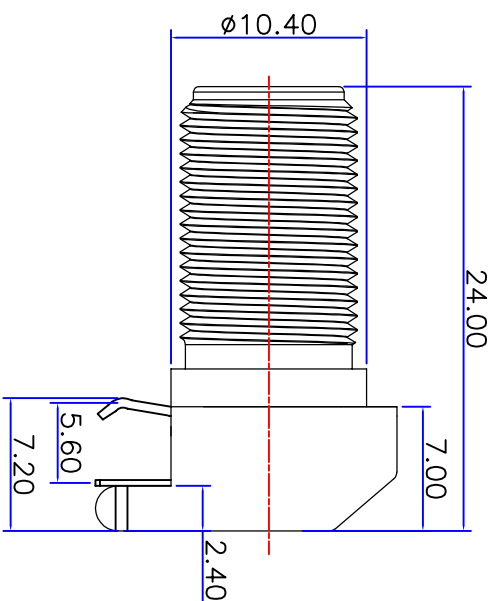
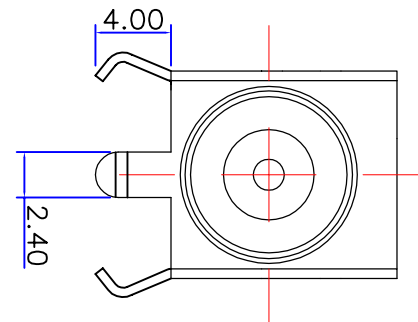
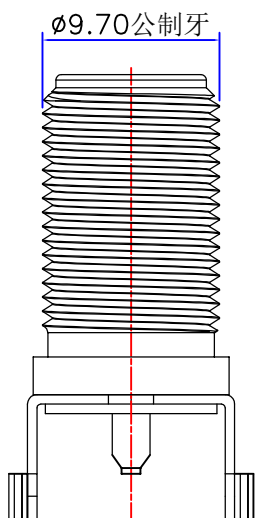




PRODUCT NO:		DS803FPR0016	
REV	DESCRIPTION	DWN	DATE
A	FIRST ISSUE	W.cheng	2020/05/11
B			John kine



RECOMMENDED PCB LAYOUT



SPECIFICATIONS:

IMPEDANCE: 75 ohms
 FREQUENCY RANGE: DC~3G
 VSWR: 1.3MAX
 WORKING VOLTAGE: 500V RMS@SEA LEVEL
 INSULATION RESISTANCE: 5000 ohms min
 TEMPERATURE RANGE: -55°C TO +155°C
 RELATIVE TEMPERATURE: ≤ 95%(40°C±2°C)
 DRAWINGS PRODUCTS ARE IN LINE WITH ROHS STANDARDS

1	BODY	BRASS	NICKEL	1	NOTE: W.cheng 2020/05/11
2	TRESTLE	IRON	NICKEL	1	
3	CONTACT PIN	BRASS	GOLD	1	
4	INSULATOR	POM	NONE	1	
5					DRAWN
6					CHECKED
7					APPROVALS
8					
9					
10					
NO	COMPONENT NUMBER	MATERIAL	FINISH	QTY	

TOLERANCE		UNLESS OTHERWISE SPECIFIED TOLERANCES: DRINCHES ARE 0.5-8MM ±0.020MM 8-30MM ±0.40MM 30-120MM ±0.50MM
VIEW	MM	
UNIT	MM	
SCALE	1 : 1	

NAME:		F CONNECTOR DNN	
SIZE	PRODUCT NO:	DATE TIME	CAD FILE
A	DS803FPR0016	2020/05/11	D/compan ydr awings/BD
DOSHIN DOSIN INDUSTRIAL(HK)CO.,LTD		Web: http://www.doshin.com	
东莞市德索五金电子有限公司		E-mail: doshin2005@doshin.com	
Dongguan Doshin Hardware Electronics Co.,Ltd.		Tel: (0086)769-81153906	
		Fax: (0086)769-81875836	
SHEET: 1 OF 1		SIZE A	

X-ON Electronics

Largest Supplier of Electrical and Electronic Components

Click to view similar products for [RF Connectors / Coaxial Connectors](#) category:

Click to view products by [dosinconn](#) manufacturer:

Other Similar products are found below :

[8915-1511-000](#) [89674-0827](#) [6001-7071-019](#) [6002-7051-003](#) [6059674-1](#) [619550-1](#) [630059-000](#) [M39012/25-3026](#) [M39030/3-01N](#) [6501-1071-002](#) [6769](#) [7002-1541-010](#) [7002-1572-002](#) [7003-1542-011](#) [7004-1512-000](#) [7009-1511-004](#) [7029-1511-060](#) [7101-1541-010](#) [7101-1571-002](#) [7105-1521-002](#) [7203-1571-003](#) [7209-1511-011](#) [7210-1511-015](#) [7210-1511-040](#) [7242-1511-000](#) [73216-2241](#) [73404-2300](#) [7405-1521-005](#) [7405-1521-802](#) [7406-1521-005](#) [8527](#) [8547](#) [FS11V](#) [877931](#) [8808-1511-001](#) [9049-9513-000](#) [9074-9513-000](#) [910A205F](#) [PL40-36](#) [PL40-5](#) [PL71-9](#) [980-8666-005](#) [1200690078](#) [1-201144-1](#) [120919](#) [R107003010W](#) [R110A172100](#) [R112186000](#) [R113053000W](#) [R113081000](#)