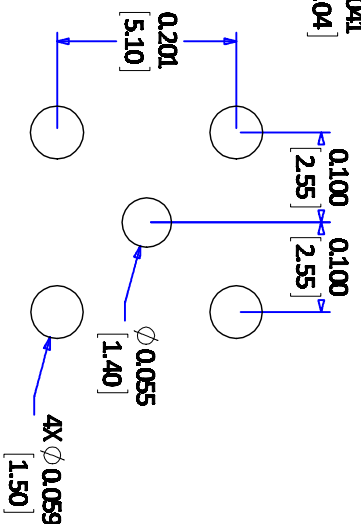
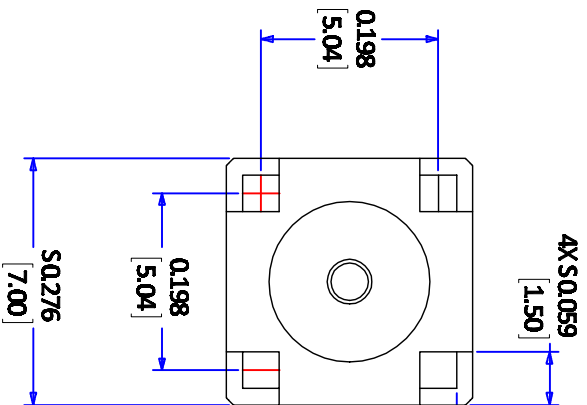
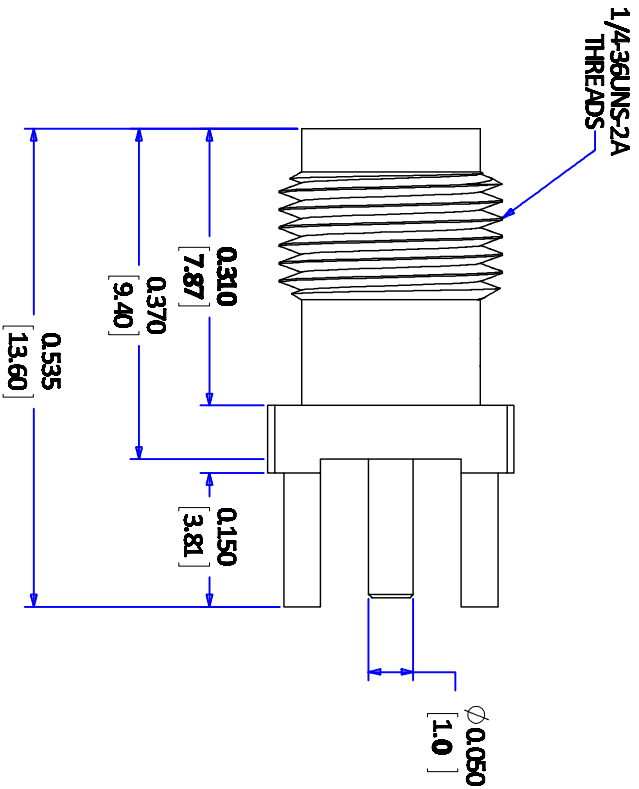




Product NO.		DS806FPPS0045		
REV	DESCRIPTION	DWN	DATE	APPROVEN
A	First Issue	W. Cheng	2020/05/13	John Kline
B				



RECOMMENDED FOOTPRINT

Specifications

- Impedance: 50 Ohms
- Frequency Range: DC~3G
- VSWR: 1.3MAX
- Working Voltage: 500V rms @ sea level
- Insulation Resistance: 5000 Ohms min
- Temperature Range: -65°C TO +165°C
- Relative Temperature: ≤95% (40° C ±2° C)

SIDE VIEW

BACK VIEW

Drawings products are in line with ROHS standards

1	Body	Brass	QMD	NOTE:					
2	Insulator	TEFLON	White						
3	CONTACT PIN	BRASS	GOLD						
4									
5									
6				DRAWN	Zelin. CHEN				
7				CHECKED					
8									
9									
10	Component Number	Material	Finish	APPROVALS		SCALE	UNIT	View	Tolerance
						1:1	MM	Angular	±0.15 ±0.10 ±0.05 ±5°

DOSIN Dosing Industrial (Hk) Co., Ltd
 东莞市德索五金电子有限公司
 Dosing Hardware Electronics Co., Ltd

Name: SMA JACK FOR PCB

Product NO. DS806FPPS0045

DATE: 2020/05/13

CAD FILE: H/company drawings/BD

SHEET: 1 OF 1

Rev A

X-ON Electronics

Largest Supplier of Electrical and Electronic Components

Click to view similar products for [RF Connectors](#) / [Coaxial Connectors](#) category:

Click to view products by [dosinconn](#) manufacturer:

Other Similar products are found below :

[89674-0827](#) [6059674-1](#) [630059-000](#) [6501-1071-002](#) [6769](#) [7002-1541-010](#) [7002-1572-002](#) [7004-1512-000](#) [7009-1511-004](#) [7101-1541-010](#)
[7101-1571-002](#) [7105-1521-002](#) [7145-1521-002](#) [7203-1571-003](#) [7209-1511-011](#) [7210-1511-040](#) [7242-1511-000](#) [7405-1521-005](#) [7405-1521-](#)
[802](#) [804S01D04M040](#) [8527](#) [8547](#) [FS11V](#) [877931](#) [8808-1511-001](#) [9049-9513-000](#) [9074-9513-000](#) [PL11C-026](#) [PL40-36](#) [9408-1113-000](#)
[980-8666-005](#) [11 SMA-50-2-6 / 111 NE](#) [11 SMA-50-3-6 / 111 NE](#) [11 SMA-50-2-6/111 NH](#) [1-201144-1](#) [120919](#) [R107003010W](#) [R112186000](#)
[R113053000W](#) [R113082097](#) [R113236000](#) [R114083000](#) [R114670000W](#) [R123415000W](#) [R124072220W](#) [R124076320](#) [R124076450](#)
[R124175123](#) [R124176123W](#) [R125075000W](#)