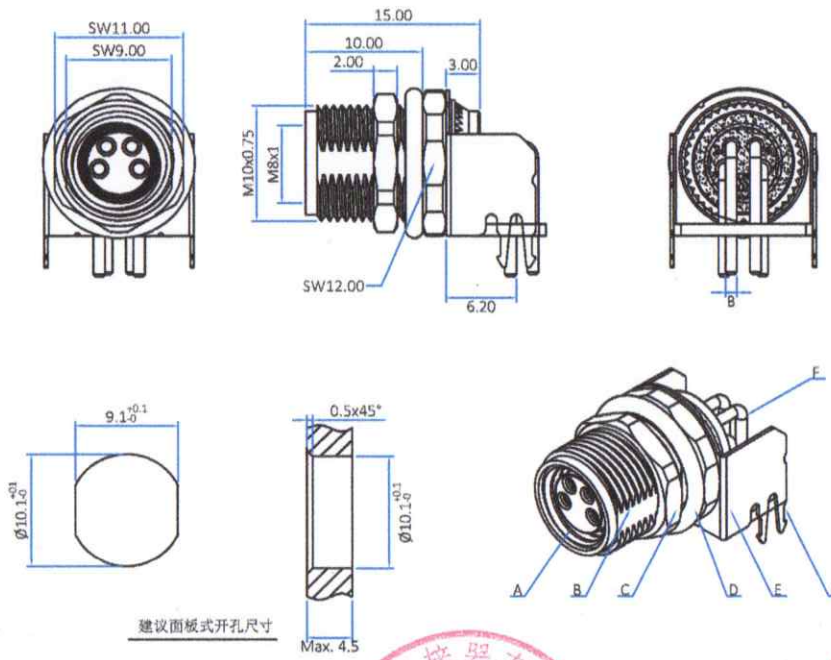
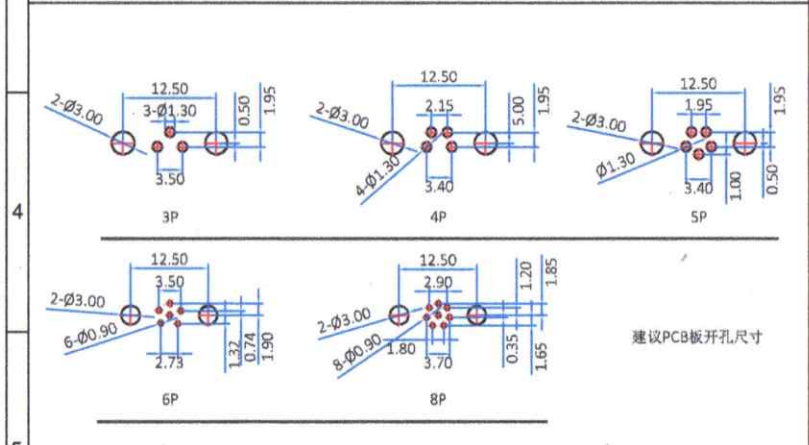
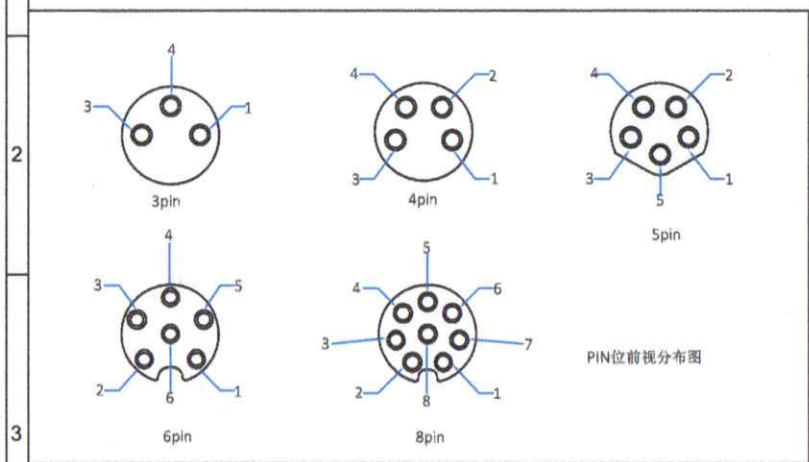




版本	描述	变更编号	日期
A	首次发行	---	2023/10/06
B			



B:  
2~5pin:Ø1mm  
6~8pin:Ø0.6mm

技术特性  
 温度范围: -25°C~+80°C  
 额定电压: 3~4PIN:60V/5~8PIN: 30V  
 额定电流: 3~5PIN:3A/6~8PIN: 1.5A  
 防护等级: IP67  
 插拔次数: ≥500次



G	挡板	PA66	黑色	1PCS
F	pin针	黄铜	镀金	3~8PCS
E	屏蔽抓	黄铜	镀金	1PCS
D	防水圈	橡胶	黑色	1PCS
C	螺母	黄铜	镀镍	1PCS
B	外壳	黄铜	镀镍	1PCS
A	胶芯	PA66	黑色	1PCS
No.	规格/描述	材质	外观处理	数量/单位

The View 单位 mm 比例 1:1 unit SCALE		<b>dosinconn</b> DOSIN INDUSTRIAL(HK)CO.,LTD <b>江门市德索连接器有限公司</b> Jiangmen Dosin Connector Co., LTD Web: <a href="https://www.dosinconn.cn/">https://www.dosinconn.cn/</a> Mailbox: sale@dosin.cn Tel: (0086)769-81153906	
图号 Drawing NO 料号 Part Number DS869FCR0470 产品名称 Product name M8-8P前锁弯插板母座		文件保密 File security This drawing shall not be copied, circulated or used for other purposes without permission. 未注公差 Unmarked tolerance 零部件 Parts X. ±0.30 X.X ±0.20 X.XX ±0.10 角度 angle ±3°	
本图纸未经允许, 不可复制、外传或它用		绘图 Draw drawing 文泽明 审核 Check 王明 客户确认 Customer confirmation	

A B C D E F G

## X-ON Electronics

Largest Supplier of Electrical and Electronic Components

*Click to view similar products for [Standard Circular Connector](#) category:*

*Click to view products by [dosinconn](#) manufacturer:*

Other Similar products are found below :

[600273N007](#) [6134-336-13149](#) [6134-337-11149](#) [6134-337-2390](#) [6134-341-17149](#) [67-02E12-60PX](#) [CXS3102A181S](#) [75-190611-03S](#) [75-474014-05S](#) [75-474211-03P](#) [75-474618-04S](#) [75-474620-07P](#) [799539-000](#) [805-005-07NF11-19PC](#) [805-005-07NF15-7PA](#) [FMP.2M.310.XLCT](#) [836783-1](#) [862256-1](#) [866857-1](#) [867865-1](#) [PT08P-14-19S](#) [PT08P-14-5S](#) [QCM019PC2DC012B](#) [121583-0217](#) [121667-0020](#) [RD10A16-19-P6CS051/1](#) [RD16A14-12-S6CS051/2](#) [1301240268](#) [1301240275](#) [DCU-08BFEA-LL7001](#) [RM15WTP-CP\(5\)\(71\)](#) [14482](#) [16283-18](#) [1877910-1](#) [206039-3](#) [206323-1](#) [207002-2](#) [207682-1](#) [CA06COME14SA7P](#) [211777-1](#) [JL04-1012CK\(05\)-R](#) [JL04V-2A28-11PE-R](#) [JL04V-2E10SL-3PE-B-R](#) [JL04V-2E20-15PE-B-R](#) [JL04V-2E20-4PE-B-R](#) [JL04V-6A24-11SE-EB-R](#) [JN1AS04MK1X](#) [JN1HS10PLKS2](#) [JN2AS04MK2X-R](#) [JN2DS10SL3-R](#)