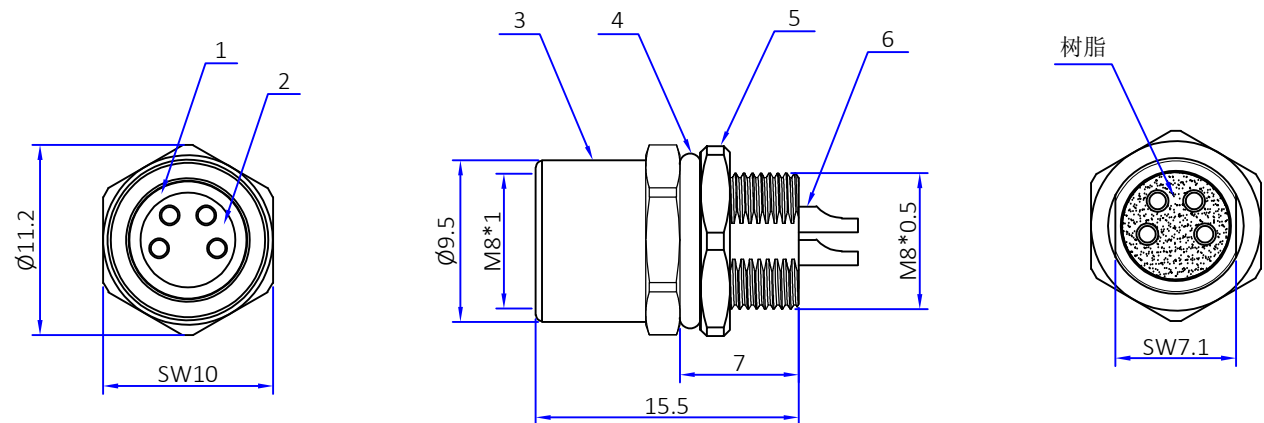
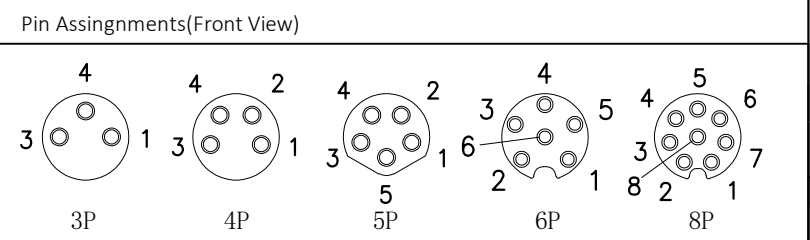
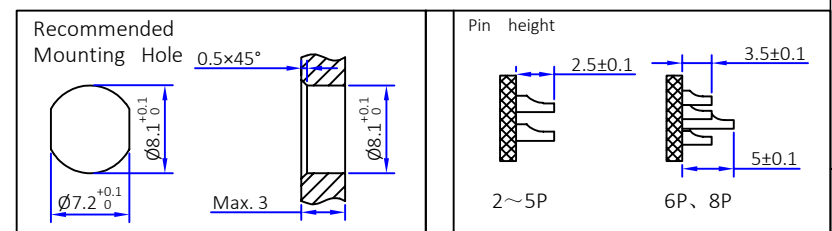




Rev	描述 Description	变更编号 Change number	日期 Date
A	首次发下	---	2023/06/09



芯数	3	4	5	6	8
额定电流/电压	3A/60V	3A/60V	3A/30V	1.5A/30V	1.5A/30V
额定脉冲电压	800V	800V	800V	800V	800V
绝缘阻抗 (MΩ)	≥500	≥500	≥500	≥500	≥500
接触阻抗 (MΩ)	≤5	≤5	≤5	≤5	≤5



No.	Specification	Material	Treat	Unit	Q'ty
6	M8 焊线式母针	磷青铜	镀金	pc	3~8
5	M8 锁板六角螺母M8×0.5	黄铜	镀镍	pc	1
4	M8 壳体防水O型圈 ø9×ø6×1.5	橡胶	/	pc	1
3	M8 双切边板前安装插座母头外壳	黄铜	镀镍	pc	1
2	M8 常规母胶芯	尼龙	/	pc	1
1	M8 胶芯防水O型圈 ø7Xø6.4X0.8	橡胶	/	pc	1

The View		dosinconn DOSIN INDUSTRIAL(HK)CO.,LTD 江门市德索连接器有限公司 Jiangmen Dosin Connector Co., LTD		Web: http://www.dosinconn.com Dosin2005@dosin-china.com Tel:(0086)769-81153906 Fax:(0086)769-81875836	
单位 unit	mm	页码 page	1/1	料号 Part Number	
图号 Drawing NO		DS869FCS0283		产品名称 Product name	
文件保密 File security		未注公差 Unmarked tolerance		绘图 Draw drawing	
This drawing shall not be copied, circulated or used for other purposes without permission. 本图纸未经许可, 不可复制、外传或它用		零部件 Parts		线性 Line	
		X. ±0.5		≤10 ±1	
角度 angle ±3°		X.X ±0.20		10~50 ±1.5	
		X.XX ±0.10		>50 ±4%	
				审核 Check	
				客户确认 Customer confirmation	

X-ON Electronics

Largest Supplier of Electrical and Electronic Components

Click to view similar products for [Standard Circular Connector](#) category:

Click to view products by [dosinconn](#) manufacturer:

Other Similar products are found below :

[600273N007](#) [6134-336-13149](#) [6134-337-11149](#) [6134-337-2390](#) [6134-341-17149](#) [67-02E12-60PX](#) [CXS3102A181S](#) [75-190611-03S](#) [75-474014-05S](#) [75-474211-03P](#) [75-474618-04S](#) [75-474620-07P](#) [799539-000](#) [805-005-07NF11-19PC](#) [805-005-07NF15-7PA](#) [FMP.2M.310.XLCT](#) [836783-1](#) [862256-1](#) [866857-1](#) [867865-1](#) [PT08P-14-19S](#) [PT08P-14-5S](#) [QCM019PC2DC012B](#) [121583-0217](#) [121667-0020](#) [RD10A16-19-P6CS051/1](#) [RD16A14-12-S6CS051/2](#) [1301240268](#) [1301240275](#) [DCU-08BFEA-LL7001](#) [RM15WTP-CP\(5\)\(71\)](#) [14482](#) [16283-18](#) [1877910-1](#) [206039-3](#) [206323-1](#) [207002-2](#) [207682-1](#) [CA06COME14SA7P](#) [211777-1](#) [JL04-1012CK\(05\)-R](#) [JL04V-2A28-11PE-R](#) [JL04V-2E10SL-3PE-B-R](#) [JL04V-2E20-15PE-B-R](#) [JL04V-2E20-4PE-B-R](#) [JL04V-6A24-11SE-EB-R](#) [JN1AS04MK1X](#) [JN1HS10PLKS2](#) [JN2AS04MK2X-R](#) [JN2DS10SL3-R](#)