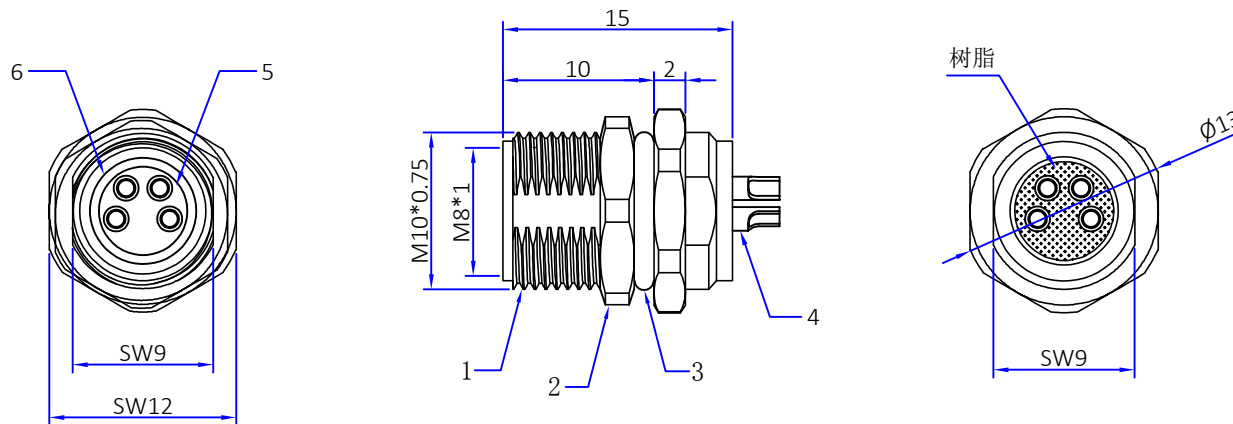
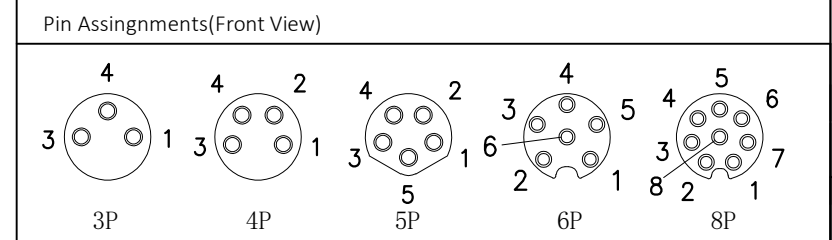
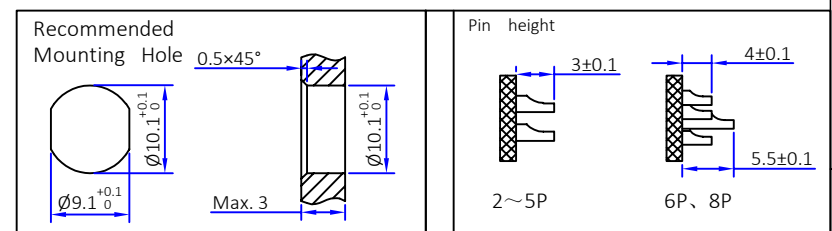




|     |                   |                       |            |
|-----|-------------------|-----------------------|------------|
| Rev | 描述<br>Description | 变更编号<br>Change number | 日期<br>Date |
| A   | 首次发下              | ---                   | 2023/06/09 |



|           |        |        |        |          |          |
|-----------|--------|--------|--------|----------|----------|
| 芯数        | 3      | 4      | 5      | 6        | 8        |
| 额定电流/电压   | 3A/60V | 3A/60V | 3A/30V | 1.5A/30V | 1.5A/30V |
| 额定脉冲电压    | 800V   | 800V   | 800V   | 800V     | 800V     |
| 绝缘阻抗 (MΩ) | ≥500   | ≥500   | ≥500   | ≥500     | ≥500     |
| 接触阻抗 (MΩ) | ≤5     | ≤5     | ≤5     | ≤5       | ≤5       |



|     |                   |          |       |      |      |
|-----|-------------------|----------|-------|------|------|
| 6   | M8 胶芯前端O型圈        | 橡胶       | /     | pc   | 1    |
| 5   | M8 母胶芯            | 尼龙       | 黑色    | pc   | 1    |
| 4   | M8 焊线式母针          | 磷青铜      | 镀金    | pc   | 3~8  |
| 3   | M8 外部O型圈          | 橡胶       | /     | pc   | 1    |
| 2   | M8 锁板六角螺母M10×0.75 | 黄铜       | 镀镍    | pc   | 1    |
| 1   | M8 双切边母头前锁外壳      | 黄铜       | 镀镍    | pc   | 1    |
| No. | Specification     | Material | Treat | Unit | Q'ty |

|  |    |  |                                     |
|--|----|--|-------------------------------------|
| The View   |    | DOSIN INDUSTRIAL(HK)CO.,LTD<br>Web: <a href="http://www.dosinconn.com">http://www.dosinconn.com</a><br>Dosin2005@dosin-china.com<br>Tel:(0086)769-81153906<br>Fax:(0086)769-81875836 |                                     |
| 单位<br>unit   | mm | 页码<br>page   | 1/1                                 |
| 图号<br>Drawing NO   |    | 料号<br>Part Number  | DS869FCS0285                        |
| 文件保密 File security<br>This drawing shall not be copied, circulated or used for other purposes without permission.<br>本图纸未经许可, 不可复制、外传或它用 |    | 产品名称<br>Product name<br>M8 母前锁 焊杯外露  | 产品名称<br>Product name<br>M8 母前锁 焊杯外露 |
| 未注公差 Unmarked tolerance  |    | 绘图<br>Draw drawing   | 扶刘                                  |
| 零部件 Parts<br>X. ±0.5<br>X.X ±0.20<br>X.XX ±0.10  |    | 线性 Line<br>≤10 ±1<br>10~50 ±1.5<br>>50 ±4%   | 审核<br>Check                         |
| 角度 angle ±3°   |    | 客户确认<br>Customer confirmation  |                                     |

## X-ON Electronics

Largest Supplier of Electrical and Electronic Components

*Click to view similar products for [Standard Circular Connector](#) category:*

*Click to view products by [dosinconn](#) manufacturer:*

Other Similar products are found below :

[600273N007](#) [6134-336-13149](#) [6134-337-11149](#) [6134-337-2390](#) [6134-341-17149](#) [67-02E12-60PX](#) [CXS3102A181S](#) [75-190611-03S](#) [75-474014-05S](#) [75-474211-03P](#) [75-474618-04S](#) [75-474620-07P](#) [799539-000](#) [805-005-07NF11-19PC](#) [805-005-07NF15-7PA](#) [FMP.2M.310.XLCT](#) [836783-1](#) [862256-1](#) [866857-1](#) [867865-1](#) [PT08P-14-19S](#) [PT08P-14-5S](#) [QCM019PC2DC012B](#) [121583-0217](#) [121667-0020](#) [RD10A16-19-P6CS051/1](#) [RD16A14-12-S6CS051/2](#) [1301240268](#) [1301240275](#) [DCU-08BFEA-LL7001](#) [RM15WTP-CP\(5\)\(71\)](#) [14482](#) [16283-18](#) [1877910-1](#) [206039-3](#) [206323-1](#) [207002-2](#) [207682-1](#) [CA06COME14SA7P](#) [211777-1](#) [JL04-1012CK\(05\)-R](#) [JL04V-2A28-11PE-R](#) [JL04V-2E10SL-3PE-B-R](#) [JL04V-2E20-15PE-B-R](#) [JL04V-2E20-4PE-B-R](#) [JL04V-6A24-11SE-EB-R](#) [JN1AS04MK1X](#) [JN1HS10PLKS2](#) [JN2AS04MK2X-R](#) [JN2DS10SL3-R](#)