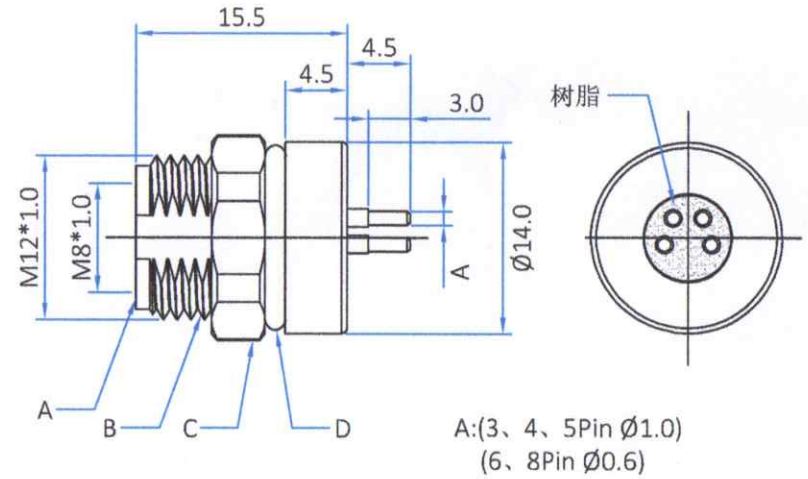
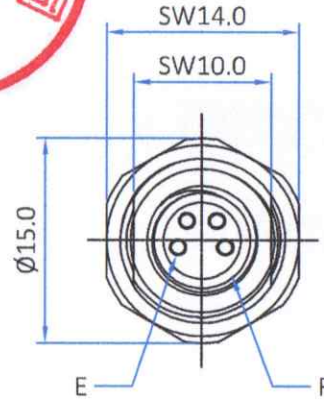
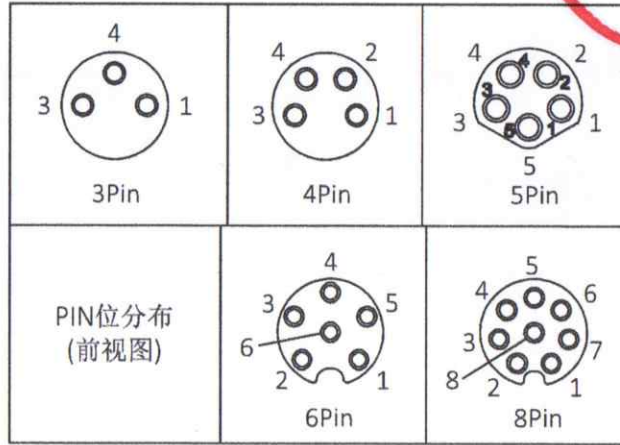
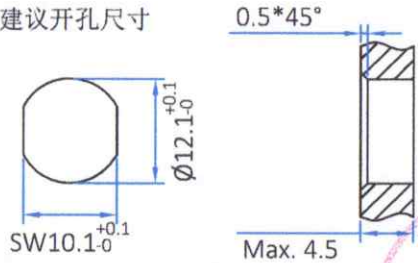




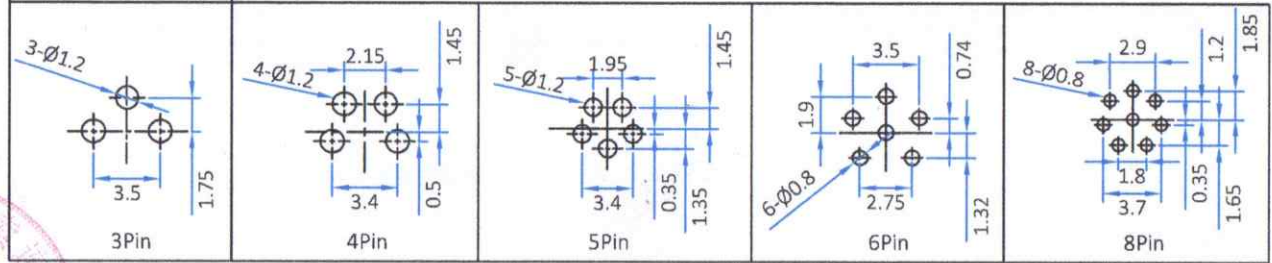
版本	描述	变更编号	日期
A	首次发行	---	2023/11/18



建议开孔尺寸



建议PCB开孔尺寸



F	0型圈	橡胶	黑色	1PCS
E	端子	磷青铜	镀金	3~8PCS
D	0型圈	橡胶	黑色	1PCS
C	螺母	黄铜	镀镍	1PCS
B	母前锁外壳	黄铜	镀镍	1PCS
A	胶芯	PA66	黑色	1PCS
No.	规格/描述	材质	外观处理	数量/单位

The View		dosinconn DOSIN INDUSTRIAL(HK)CO.,LTD 江门市德索连接器有限公司 Jiangmen Dosin Connector Co., LTD		Web: https://www.dosinconn.cn/ Mailbox: sale@dosin.cn Tel: (0086)769-81153906	
单位 Unit	mm	比例 Scale	1:1	图号 Drawing NO	料号 Part Number
文件保密 File security This drawing shall not be copied, circulated or used for other purposes without permission. 本图纸未经允许，不可复制、外传或它用		未注公差 Unmarked tolerance 零部件 Parts X. ±0.30 X.X ±0.20 X.XX ±0.10 角度 angle ±3°		产品名称 Product name M8 母前锁插板 M12*1.0 锁板	绘图 Draw drawing 扶刘
				审核 Check 	客户确认 Customer confirmation

X-ON Electronics

Largest Supplier of Electrical and Electronic Components

Click to view similar products for [Standard Circular Connector](#) category:

Click to view products by [dosinconn](#) manufacturer:

Other Similar products are found below :

[600273N007](#) [6134-336-13149](#) [6134-337-11149](#) [6134-337-2390](#) [6134-341-17149](#) [67-02E12-60PX](#) [CXS3102A181S](#) [75-190611-03S](#) [75-474014-05S](#) [75-474211-03P](#) [75-474618-04S](#) [75-474620-07P](#) [799539-000](#) [805-005-07NF11-19PC](#) [805-005-07NF15-7PA](#) [FMP.2M.310.XLCT](#) [836783-1](#) [862256-1](#) [866857-1](#) [867865-1](#) [PT08P-14-19S](#) [PT08P-14-5S](#) [QCM019PC2DC012B](#) [121583-0217](#) [121667-0020](#) [RD10A16-19-P6CS051/1](#) [RD16A14-12-S6CS051/2](#) [1301240268](#) [1301240275](#) [DCU-08BFEA-LL7001](#) [RM15WTP-CP\(5\)\(71\)](#) [14482](#) [16283-18](#) [1877910-1](#) [206039-3](#) [206323-1](#) [207002-2](#) [207682-1](#) [CA06COME14SA7P](#) [211777-1](#) [JL04-1012CK\(05\)-R](#) [JL04V-2A28-11PE-R](#) [JL04V-2E10SL-3PE-B-R](#) [JL04V-2E20-15PE-B-R](#) [JL04V-2E20-4PE-B-R](#) [JL04V-6A24-11SE-EB-R](#) [JN1AS04MK1X](#) [JN1HS10PLKS2](#) [JN2AS04MK2X-R](#) [JN2DS10SL3-R](#)