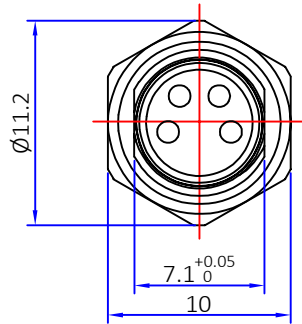
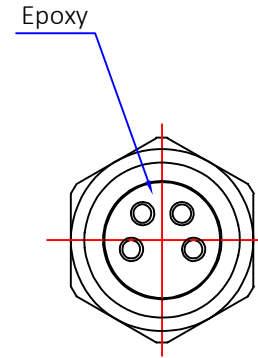
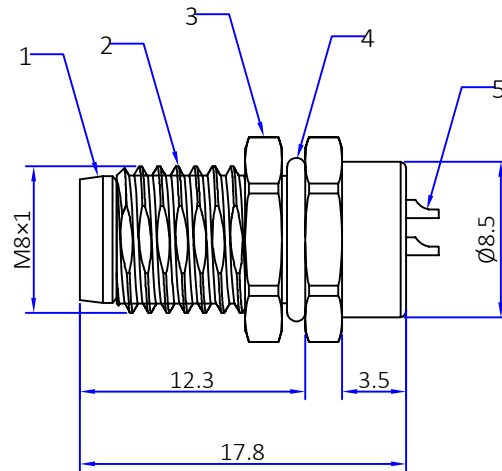




Rev	描述 Description	变更编号 Change number	日期 Date
A	First issue	---	2023/06/07



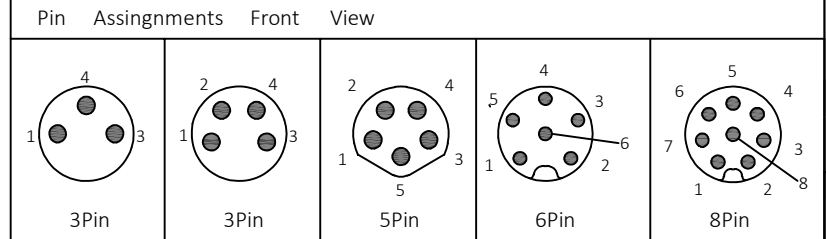
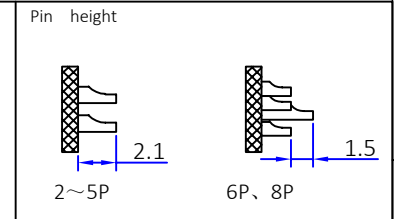
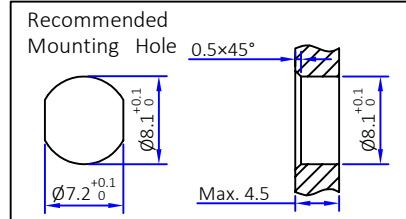
Front View



Rear View

NOTES:

- Rated voltage/current: 3pin: 60V/3A  
4pin: 60V/3A  
5pin: 60V/3A  
6, 8pin: 30V/1A
- Withstanding voltage: 3, 4pin: AC850V/1 Min.  
5, 6, 8pin: AC650V/1 Min
- Levels of protection: IP67
- Connection mode: Soldering
- Operating temperature: -20°C ~ +85°C
- RoHS Compliance



5	Contacts	Brass	Gold	3-8PCS
4	O-Ring	Rubber	/	1PCS
3	Nut M8*1	Brass	Nickel	1PCS
2	Body	Brass	Nickel	1PCS
1	Insulator	PA66	Black	1PCS
No.	描述 Description	材质 Material	材质 Finish	数量 Qty/Unit

The View		<b>dosinconn</b> DOSIN INDUSTRIAL(HK)CO.,LTD 江门市德索连接器有限公司 Jiangmen Dosin Connector Co., LTD		Web: <a href="http://www.dosinconn.com">http://www.dosinconn.com</a> Dosin2005@dosin-china.com Tel:(0086)769-81153906 Fax:(0086)769-81875836	
单位 unit	mm	页码 page	1/1	料号 Part Number: DS869MCS0281 产品名称 Product name: Circular Panel Mount, Male, M8	
图号 Drawing NO		未注公差 Unmarked tolerance		绘图 Draw drawing: Huang guanhui	
文件保密 File security This drawing shall not be copied, circulated or used for other purposes without permission. 本图纸未经许可, 不可复制、外传或它用		零部件 Parts: X. ±0.5, X.X ±0.20, X.XX ±0.10 线性 Line: ≤10 ±1, 10~50 ±1.5, >50 ±4% 角度 angle ±3°		审核 Check: FuLiu 客户确认 Customer confirmation	

## X-ON Electronics

Largest Supplier of Electrical and Electronic Components

*Click to view similar products for [Standard Circular Connector](#) category:*

*Click to view products by [dosinconn](#) manufacturer:*

Other Similar products are found below :

[600273N007](#) [6134-336-13149](#) [6134-337-11149](#) [6134-337-2390](#) [6134-341-17149](#) [67-02E12-60PX](#) [CXS3102A181S](#) [75-190611-03S](#) [75-474014-05S](#) [75-474211-03P](#) [75-474618-04S](#) [75-474620-07P](#) [799539-000](#) [805-005-07NF11-19PC](#) [805-005-07NF15-7PA](#) [FMP.2M.310.XLCT](#) [836783-1](#) [862256-1](#) [866857-1](#) [867865-1](#) [PT08P-14-19S](#) [PT08P-14-5S](#) [QCM019PC2DC012B](#) [121583-0217](#) [121667-0020](#) [RD10A16-19-P6CS051/1](#) [RD16A14-12-S6CS051/2](#) [1301240268](#) [1301240275](#) [DCU-08BFEA-LL7001](#) [RM15WTP-CP\(5\)\(71\)](#) [14482](#) [16283-18](#) [1877910-1](#) [206039-3](#) [206323-1](#) [207002-2](#) [207682-1](#) [CA06COME14SA7P](#) [211777-1](#) [JL04-1012CK\(05\)-R](#) [JL04V-2A28-11PE-R](#) [JL04V-2E10SL-3PE-B-R](#) [JL04V-2E20-15PE-B-R](#) [JL04V-2E20-4PE-B-R](#) [JL04V-6A24-11SE-EB-R](#) [JN1AS04MK1X](#) [JN1HS10PLKS2](#) [JN2AS04MK2X-R](#) [JN2DS10SL3-R](#)