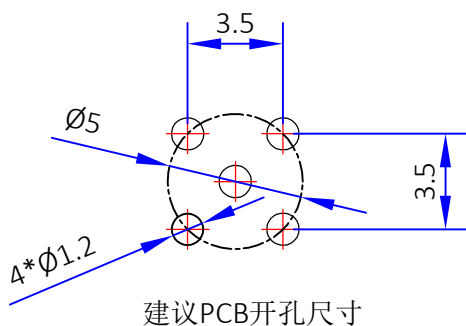
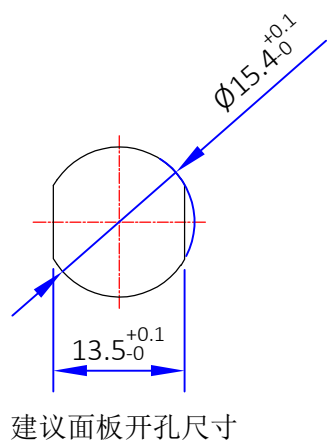
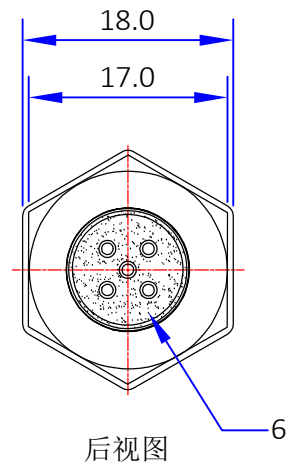
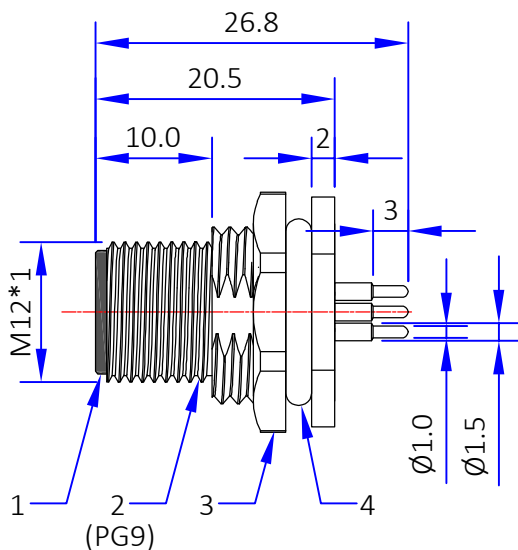
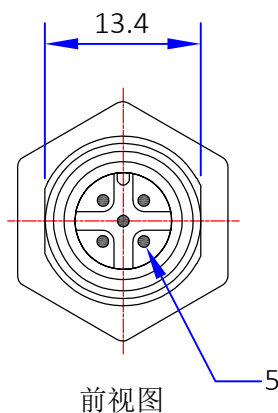




版本	描述	绘制	日期	核准
A	首次发行	Fu	2023/1/31	\



- 说明:
1. 额定电压/电流: 60V/4A
 2. 防水等级: IP67
 3. 温度范围: -40℃~80℃

6	环氧树脂	树脂	黑色	2g
5	M12 面板式公针	黄铜	镀金	5PCS
4	M12 面板式PG9密封圈	氟胶	黑色	1PCS
3	M12 面板式PG9固定螺母	黄铜	镀镍	1PCS
2	M12 面板式公前锁外壳	黄铜	镀镍	1PCS
1	M12 A-Code 5Pin 面板式公胶芯	PA66+GF	黑色	1PCS
NO	物料描述	材质	外观处理	用量

公差	X. ±0.20	DOSIN INDUSTRIAL(HK)CO.,LTD 东莞市德索五金电子有限公司 Dongguan Dosin Hardware Electronics Co.,Ltd.	Web: http://www.dosinconn.com dosin2005@dosin-china.com Tel: (0086)769-81153906 Fax: (0086)769-81875836
	X.X ±0.10		
视图	X.XX ±0.05	品名: M12 A-Code 5Pin 公前锁PCB	料号: DS869MPS0131
	Angular ±5°		
单位	mm	客户料号:	RND 205-01186
比例	1 : 1	版本	A
		页码:	1 OF 1

X-ON Electronics

Largest Supplier of Electrical and Electronic Components

Click to view similar products for [Standard Circular Connector](#) category:

Click to view products by [dosinconn](#) manufacturer:

Other Similar products are found below :

[600273N007](#) [6134-336-13149](#) [6134-337-11149](#) [6134-337-2390](#) [6134-341-17149](#) [67-02E12-60PX](#) [CXS3102A181S](#) [75-190611-03S](#) [75-474014-05S](#) [75-474211-03P](#) [75-474618-04S](#) [75-474620-07P](#) [799539-000](#) [805-005-07NF11-19PC](#) [805-005-07NF15-7PA](#) [FMP.2M.310.XLCT](#) [836783-1](#) [862256-1](#) [866857-1](#) [867865-1](#) [PT08P-14-19S](#) [PT08P-14-5S](#) [QCM019PC2DC012B](#) [121583-0217](#) [121667-0020](#) [RD10A16-19-P6CS051/1](#) [RD16A14-12-S6CS051/2](#) [1301240268](#) [1301240275](#) [DCU-08BFEA-LL7001](#) [RM15WTP-CP\(5\)\(71\)](#) [14482](#) [16283-18](#) [1877910-1](#) [206039-3](#) [206323-1](#) [207002-2](#) [207682-1](#) [CA06COME14SA7P](#) [211777-1](#) [JL04-1012CK\(05\)-R](#) [JL04V-2A28-11PE-R](#) [JL04V-2E10SL-3PE-B-R](#) [JL04V-2E20-15PE-B-R](#) [JL04V-2E20-4PE-B-R](#) [JL04V-6A24-11SE-EB-R](#) [JN1AS04MK1X](#) [JN1HS10PLKS2](#) [JN2AS04MK2X-R](#) [JN2DS10SL3-R](#)