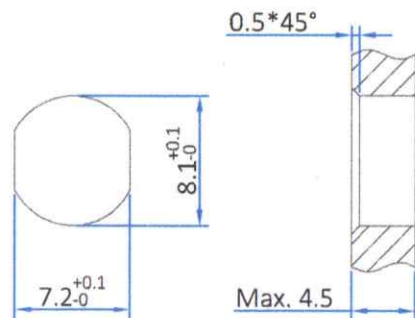
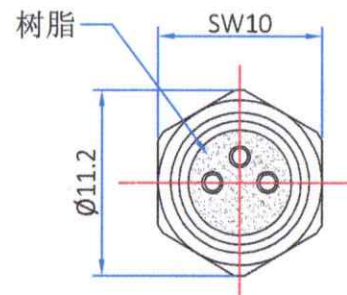
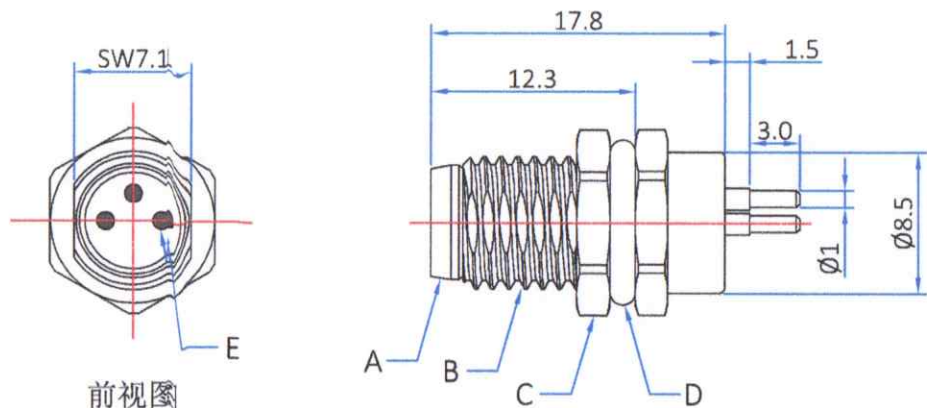
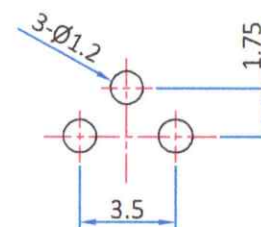




版本	描述	变更编号	日期
A	首次发行	---	2023/08/28



建议面板开孔尺寸



建议PCB开孔尺寸

说明

1. 额定电压: 60V
2. 额定电流: 3A
3. 防水等级: IP67
4. 温度范围: -25~+80°C

The View		dosinconn DOSIN INDUSTRIAL(HK)CO.,LTD 江门市德索连接器有限公司 Jiangmen Dosin Connector Co., LTD		Web: http://www.dosinconn.com Dosin2005@dosin-china.com Tel:(0086)769-81153906 Fax:(0086)769-81875836			
单位 unit	mm	页码 page	1/1	图号 Drawing NO	料号 Part Number	产品名称 Product name	M8 3PIN 面板式公前锁PCB
文件保密 File security This drawing shall not be copied, circulated or used for other purposes without permission. 本图纸未经允许, 不可复制、外传或它用				未注公差 Unmarked tolerance 零部件 Parts X. ±0.5 X.X ±0.20 X.XX ±0.10		线性 Line ≤10 ±1 10~50 ±1.5 >50 ±4%	绘图 Draw drawing 审核 Check 客户确认 Customer confirmation
				角度 angle ±3°		扶刘	

E	Pin针	黄铜	镀金	3PCS
D	M8 外部O型圈	橡胶	黑色	1PCS
C	M8*1.0锁板牙	黄铜	镀镍	1PCS
B	M8 公前锁外壳	黄铜	镀镍	1PCS
A	M8 面板式3P 公胶芯	PA66	黑色	1PCS
No.	规格/描述	材质	外观处理	数量/单位

A B C D E F G

X-ON Electronics

Largest Supplier of Electrical and Electronic Components

Click to view similar products for [Standard Circular Connector](#) category:

Click to view products by [dosinconn](#) manufacturer:

Other Similar products are found below :

[600273N007](#) [6134-336-13149](#) [6134-337-11149](#) [6134-337-2390](#) [6134-341-17149](#) [67-02E12-60PX](#) [CXS3102A181S](#) [75-190611-03S](#) [75-474014-05S](#) [75-474211-03P](#) [75-474618-04S](#) [75-474620-07P](#) [799539-000](#) [805-005-07NF11-19PC](#) [805-005-07NF15-7PA](#) [FMP.2M.310.XLCT](#) [836783-1](#) [862256-1](#) [866857-1](#) [867865-1](#) [PT08P-14-19S](#) [PT08P-14-5S](#) [QCM019PC2DC012B](#) [121583-0217](#) [121667-0020](#) [RD10A16-19-P6CS051/1](#) [RD16A14-12-S6CS051/2](#) [1301240268](#) [1301240275](#) [DCU-08BFEA-LL7001](#) [RM15WTP-CP\(5\)\(71\)](#) [14482](#) [16283-18](#) [1877910-1](#) [206039-3](#) [206323-1](#) [207002-2](#) [207682-1](#) [CA06COME14SA7P](#) [211777-1](#) [JL04-1012CK\(05\)-R](#) [JL04V-2A28-11PE-R](#) [JL04V-2E10SL-3PE-B-R](#) [JL04V-2E20-15PE-B-R](#) [JL04V-2E20-4PE-B-R](#) [JL04V-6A24-11SE-EB-R](#) [JN1AS04MK1X](#) [JN1HS10PLKS2](#) [JN2AS04MK2X-R](#) [JN2DS10SL3-R](#)