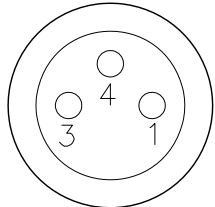
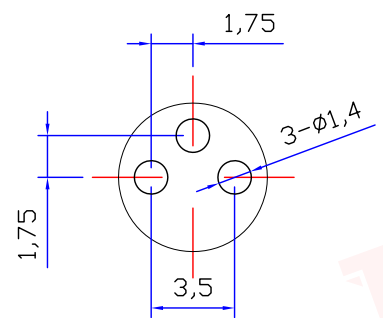




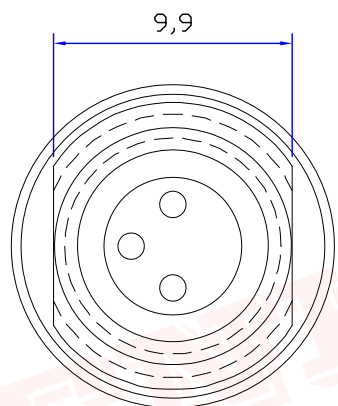
Product NO.		RHT-634-1097			
REV	DESCRIPTION	DWN	DATE	APPROVEN	
A	First issue	Gavin	2018/01/06	JIM.KING	



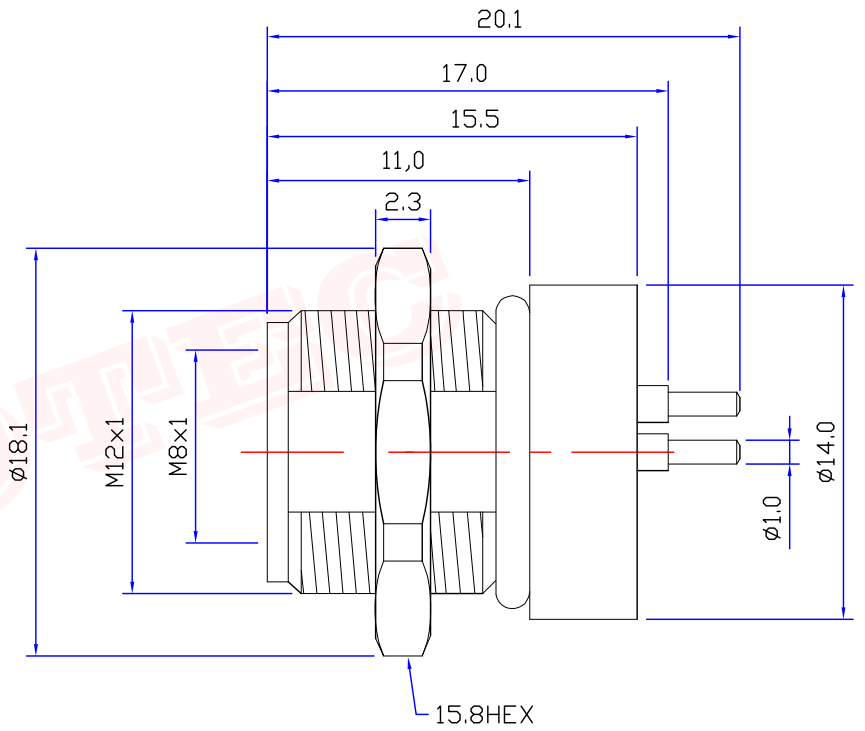
FEMALE END VIEW



PCB LAYOUT



END VIEW
LOCK NUT NOT SHOWN FOR CLARITY



SPECIFICATIONS:
 CONTACT CARRIER MATERIAL: NYLON OR TPU
 CONTACT MATERIAL/ PLATING: BRASS/GOLD
 HOUSING AND NUT MATERIAL/PLATING: BRASS/NICKEL
 RATED CURRENT [A]: 4.0A
 RATED VOLTAGE [V]: 30 V
 TEMPERATURE RANGE: -25 °C+85 °C(-13°F to+185°F)
 PROTECTION CLASS: MEETS NEMA IEC IP67

- TOLERANCES - UNLESS OTHERWISE SPECIFIED UNLESS OTHERWISE SPECIFIED TOLERANCES FOR MILLIMETERS ARE: 0.5 - 8mm ± 0.10mm 8 - 30mm ± 0.20mm 30 - 120mm ± 0.25mm	RENHOTEC GROUP www.renhotec.com		PART DESCRIPTION: M8 3P FEMALE PCB Mount Connector			
	Appd: JIM.KING Check: Draw: Gavin	P/N: RHT-634-1097 Date: 2018.01.06		Scale: Free	Unit: MM	Type: Z Page: 1/1

X-ON Electronics

Largest Supplier of Electrical and Electronic Components

Click to view similar products for [Standard Circular Connector](#) category:

Click to view products by [dosinconn](#) manufacturer:

Other Similar products are found below :

[600273N007](#) [6134-336-13149](#) [6134-337-11149](#) [6134-337-2390](#) [6134-341-17149](#) [67-02E12-60PX](#) [CXS3102A181S](#) [75-190611-03S](#) [75-474014-05S](#) [75-474211-03P](#) [75-474618-04S](#) [75-474620-07P](#) [799539-000](#) [805-005-07NF11-19PC](#) [805-005-07NF15-7PA](#) [FMP.2M.310.XLCT](#) [836783-1](#) [862256-1](#) [866857-1](#) [867865-1](#) [PT08P-14-19S](#) [PT08P-14-5S](#) [QCM019PC2DC012B](#) [121583-0217](#) [121667-0020](#) [RD10A16-19-P6CS051/1](#) [RD16A14-12-S6CS051/2](#) [1301240268](#) [1301240275](#) [DCU-08BFEA-LL7001](#) [RM15WTP-CP\(5\)\(71\)](#) [14482](#) [16283-18](#) [1877910-1](#) [206039-3](#) [206323-1](#) [207002-2](#) [207682-1](#) [CA06COME14SA7P](#) [211777-1](#) [JL04-1012CK\(05\)-R](#) [JL04V-2A28-11PE-R](#) [JL04V-2E10SL-3PE-B-R](#) [JL04V-2E20-15PE-B-R](#) [JL04V-2E20-4PE-B-R](#) [JL04V-6A24-11SE-EB-R](#) [JN1AS04MK1X](#) [JN1HS10PLKS2](#) [JN2AS04MK2X-R](#) [JN2DS10SL3-R](#)