

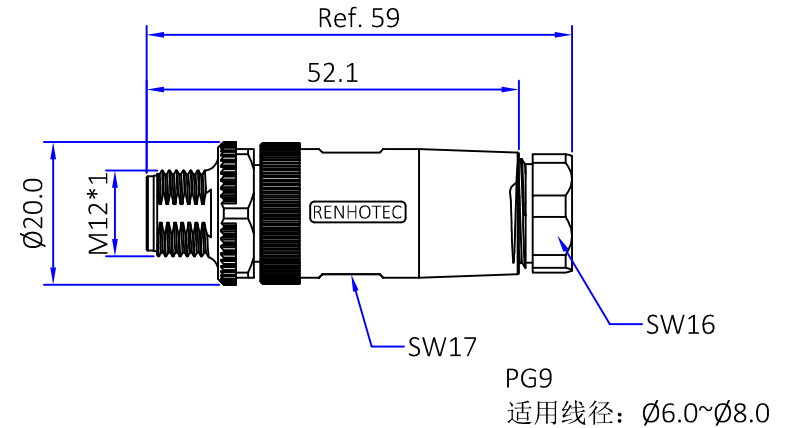
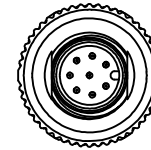
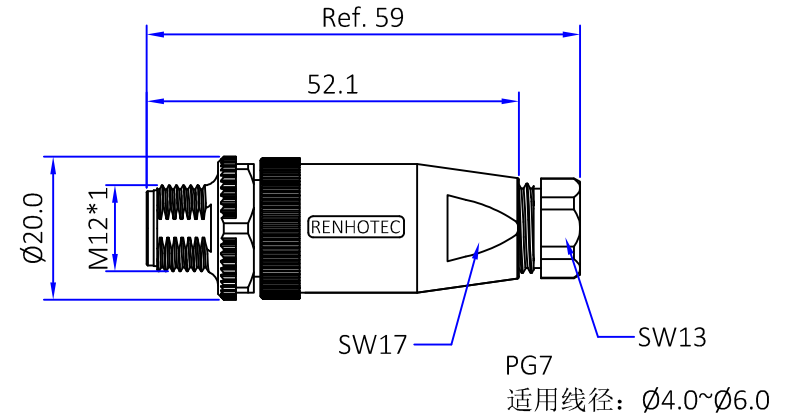
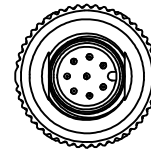


版本	描述	变更编号	日期
A	首次发行	---	2024/07/08

Pin位						
额定电压/电流	250V/4A	250V/4A	250V/4A	60V/4A	30V/2A	30V/2A
额定脉冲高压	2500V	2500V	2500V	1500V	800V	800V
绝缘阻抗	100MΩ					
接触阻抗	5mΩ					

说明:

- 1.接线方式: 螺纹锁接
- 2.使用温度范围: -25℃~+80℃
- 3.适配线径: PG7(Ø4.0~Ø6.0)、PG9(Ø6.0~Ø8.0)
- 4.适配线规: 3、4、5Pin(22AWG),6、8Pin(24AWG)
- 5.污染等级: 3



5	防水圈	橡胶	黑色	/
4	尾部与主体相连螺母	PA66+GF	黑色	1PCS
3	螺套/头部与主体相连螺母	黄铜	镀镍	1PCS
2	主体	PA66+GF	黑色	1PCS
1	Pin针	黄铜	镀金	2~8Pin
No.	规格/描述	材质	外观处理	数量/单位

	The View		
单位 Unit	mm	比例 Scale	1:1
图号 Drawing NO	料号 Part Number	产品名称 Product name	
文件保密 File security This drawing shall not be copied, circulated or used for other purposes without permission. 本图纸未经允许, 不可复制、外传或它用	未注公差 Unmarked tolerance	绘图 Draw drawing	扶刘
	零部件 Parts X. ±0.50 X.X ±0.30 X.XX ±0.10	审核 Check	
	角度 angle ±3°	客户确认 Customer confirmation	
	DOSIN INDUSTRIAL(HK)CO.,LTD 江门市德索连接器有限公司 Jiangmen Dosin Connector Co., LTD		
Web: https://www.dosinconn.cn/ Mailbox: sale@dosin.cn Tel: (0086)769-81153906			

X-ON Electronics

Largest Supplier of Electrical and Electronic Components

Click to view similar products for [Standard Circular Connector](#) category:

Click to view products by [dosinconn](#) manufacturer:

Other Similar products are found below :

[600273N007](#) [6134-336-13149](#) [6134-337-11149](#) [6134-337-2390](#) [6134-341-17149](#) [67-02E12-60PX](#) [CXS3102A181S](#) [75-190611-03S](#) [75-474014-05S](#) [75-474211-03P](#) [75-474618-04S](#) [75-474620-07P](#) [799539-000](#) [805-005-07NF11-19PC](#) [805-005-07NF15-7PA](#) [FMP.2M.310.XLCT](#) [836783-1](#) [862256-1](#) [866857-1](#) [867865-1](#) [PT08P-14-19S](#) [PT08P-14-5S](#) [QCM019PC2DC012B](#) [121583-0217](#) [121667-0020](#) [RD10A16-19-P6CS051/1](#) [RD16A14-12-S6CS051/2](#) [1301240268](#) [1301240275](#) [DCU-08BFEA-LL7001](#) [RM15WTP-CP\(5\)\(71\)](#) [14482](#) [16283-18](#) [1877910-1](#) [206039-3](#) [206323-1](#) [207002-2](#) [207682-1](#) [CA06COME14SA7P](#) [211777-1](#) [JL04-1012CK\(05\)-R](#) [JL04V-2A28-11PE-R](#) [JL04V-2E10SL-3PE-B-R](#) [JL04V-2E20-15PE-B-R](#) [JL04V-2E20-4PE-B-R](#) [JL04V-6A24-11SE-EB-R](#) [JN1AS04MK1X](#) [JN1HS10PLKS2](#) [JN2AS04MK2X-R](#) [JN2DS10SL3-R](#)