

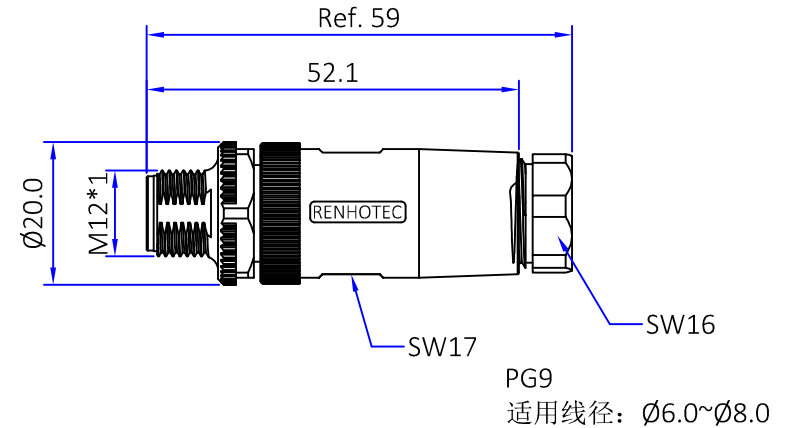
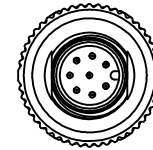
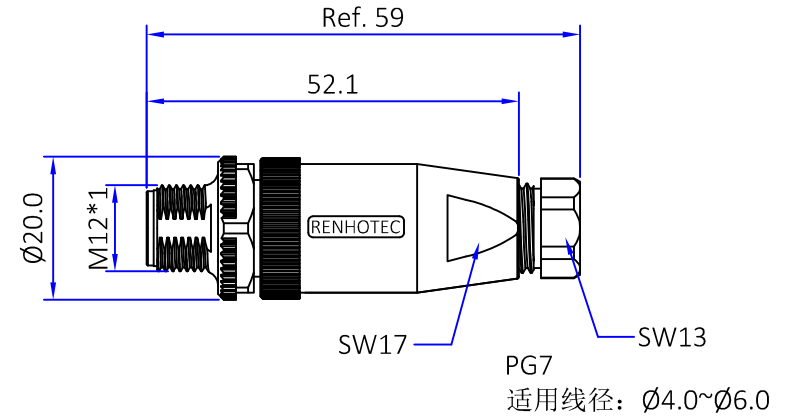
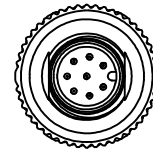


版本	描述	变更编号	日期
A	首次发行	---	2024/07/08

Pin位						
额定电压/电流	250V/4A	250V/4A	250V/4A	60V/4A	30V/2A	30V/2A
额定脉冲高压	2500V	2500V	2500V	1500V	800V	800V
绝缘阻抗	100MΩ					
接触阻抗	5mΩ					

说明:

- 1.接线方式: 螺纹锁接
- 2.使用温度范围: -25℃~+80℃
- 3.适配线径: PG7(Ø4.0~Ø6.0)、PG9(Ø6.0~Ø8.0)
- 4.适配线规: 3、4、5Pin(22AWG),6、8Pin(24AWG)
- 5.污染等级: 3



5	防水圈	橡胶	黑色	/
4	尾部与主体相连螺母	PA66+GF	黑色	1PCS
3	螺套/头部与主体相连螺母	黄铜	镀镍	1PCS
2	主体	PA66+GF	黑色	1PCS
1	Pin针	黄铜	镀金	2~8Pin
No.	规格/描述	材质	外观处理	数量/单位

The View		DOSIN INDUSTRIAL(HK)CO.,LTD 江门市德索连接器有限公司 Jiangmen Dosin Connector Co., LTD		Web: <a href="https://www.dosinconn.cn/">https://www.dosinconn.cn/</a> Mailbox: sale@dosin.cn Tel: (0086)769-81153906			
单位 Unit	mm	比例 Scale	1:1	料号 Part Number	RHT-634-3370	产品名称 Product name	M12 塑胶组装式公头
图号 Drawing NO		文件保密 File security This drawing shall not be copied, circulated or used for other purposes without permission. 本图纸未经允许, 不可复制、外传或它用		未注公差 Unmarked tolerance	零部 件 Parts X. ±0.50 X.X ±0.30 X.XX ±0.10	绘图 Draw drawing	扶 刘
				角度 angle ±3°	客户确认 Customer confirmation		

## X-ON Electronics

Largest Supplier of Electrical and Electronic Components

*Click to view similar products for [Standard Circular Connector](#) category:*

*Click to view products by [dosinconn](#) manufacturer:*

Other Similar products are found below :

[600273N007](#) [6134-336-13149](#) [6134-337-11149](#) [6134-337-2390](#) [6134-341-17149](#) [67-02E12-60PX](#) [CXS3102A181S](#) [75-190611-03S](#) [75-474014-05S](#) [75-474211-03P](#) [75-474618-04S](#) [75-474620-07P](#) [799539-000](#) [805-005-07NF11-19PC](#) [805-005-07NF15-7PA](#) [FMP.2M.310.XLCT](#) [836783-1](#) [862256-1](#) [866857-1](#) [867865-1](#) [PT08P-14-19S](#) [PT08P-14-5S](#) [QCM019PC2DC012B](#) [121583-0217](#) [121667-0020](#) [RD10A16-19-P6CS051/1](#) [RD16A14-12-S6CS051/2](#) [1301240268](#) [1301240275](#) [DCU-08BFEA-LL7001](#) [RM15WTP-CP\(5\)\(71\)](#) [14482](#) [16283-18](#) [1877910-1](#) [206039-3](#) [206323-1](#) [207002-2](#) [207682-1](#) [CA06COME14SA7P](#) [211777-1](#) [JL04-1012CK\(05\)-R](#) [JL04V-2A28-11PE-R](#) [JL04V-2E10SL-3PE-B-R](#) [JL04V-2E20-15PE-B-R](#) [JL04V-2E20-4PE-B-R](#) [JL04V-6A24-11SE-EB-R](#) [JN1AS04MK1X](#) [JN1HS10PLKS2](#) [JN2AS04MK2X-R](#) [JN2DS10SL3-R](#)