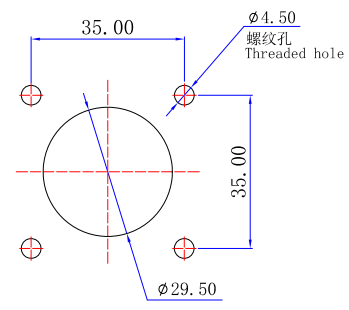
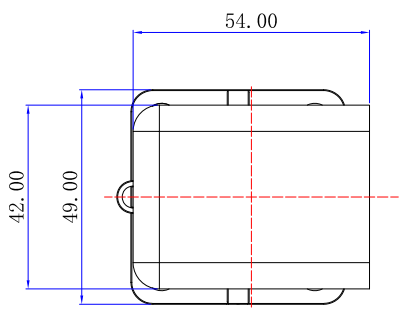
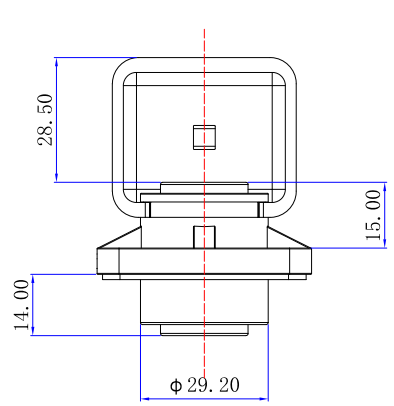
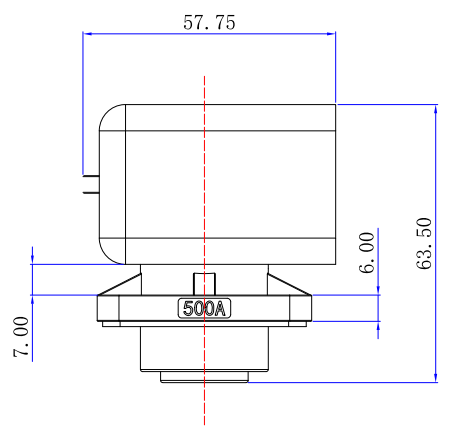
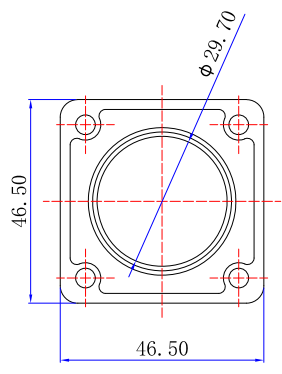
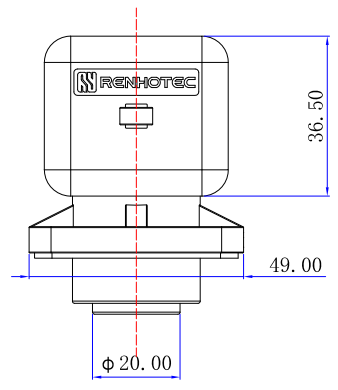
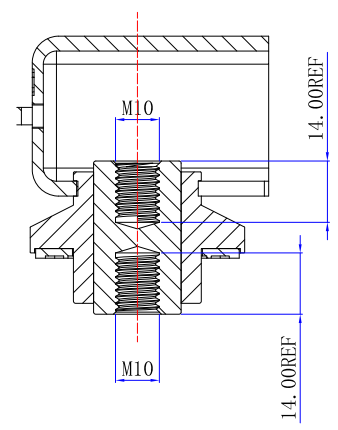
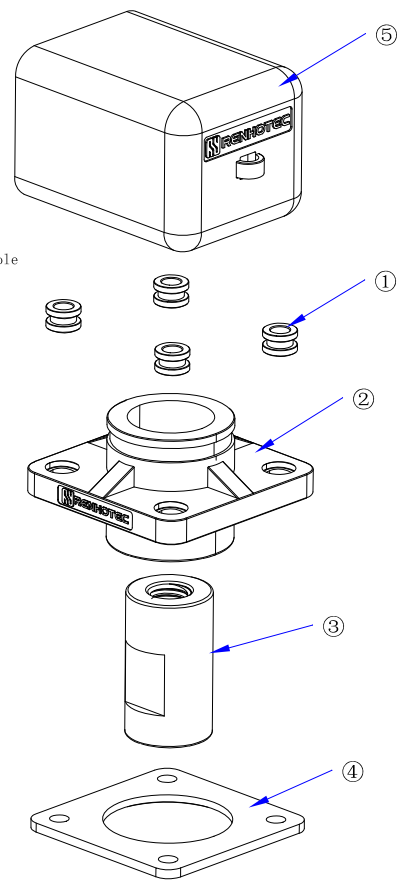


4	5	6
发行版本 Revision	修改内容 Description	制图 Drawing
A	First release	Xiong
		日期 Date
		2023. 12. 29



推荐开孔尺寸
Recommended opening size



电气性能ELECTRICAL PERFORMANCE
 电流 CURRENT RATING: 500A
 电压 VOLTAGE RATING: 1000V DC Max.
 介电强度 DIELECTRIC STRENGTH: 3000V

料号	颜色
RHT-717-0016-1	黑色
RHT-717-0016-2	红色

CONNECTOR & CABLE ASSEMBLY

东莞市德索精密工业有限公司

	图号 DWG NO	品名 PART NAME	500A 双内螺纹接线柱(带防尘帽)			
	批准 Appr	料号 PART NO.	RHT-717-0016			
未注公差 TOLERANCE UNSPECIFIED 0.5 - 8mm ± 0.10mm 8 - 30mm ± 0.20mm 30 - 120mm ± 0.30mm X° ± 2° X.X° ± 1°	审核 Check	日期 Date	比例 Scale	单位 Unit	版本 Rev	页码 Page
	绘图 Draw	XTIONG	2023. 12. 29	1:1	MM	A

NO	零件名称 Name	料号 P/N	材料 Material	表面处理 Surface treatment	用量 Qty
5	防尘盖 dust cap	309-0201002-A 309-0220002-A	尼龙 PA66	黑色Black/红色Red	1
4	防水垫片 waterproof gasket	9-060802005	氟丁橡胶 CR	黑色Black	1
3	端子 terminal	410-0216008-A	紫铜 T2	镀银Cu2.0um/Ni1.0um/Ag3.0um	1
2	壳体 shell	7-02011001 7-02151001	尼龙 PA66	黑色Black/红色Red	1
1	定位销 locating pin	410-0217001-A	铁 Iron	镀镍Cu2.0um/Ni3.0um	4

X-ON Electronics

Largest Supplier of Electrical and Electronic Components

Click to view similar products for [Standard Circular Connector](#) category:

Click to view products by [dosinconn](#) manufacturer:

Other Similar products are found below :

[600273N007](#) [6134-336-13149](#) [6134-337-11149](#) [6134-337-2390](#) [6134-341-17149](#) [67-02E12-60PX](#) [CXS3102A181S](#) [75-190611-03S](#) [75-474014-05S](#) [75-474211-03P](#) [75-474618-04S](#) [75-474620-07P](#) [799539-000](#) [805-005-07NF11-19PC](#) [805-005-07NF15-7PA](#) [FMP.2M.310.XLCT](#) [836783-1](#) [862256-1](#) [866857-1](#) [867865-1](#) [PT08P-14-19S](#) [PT08P-14-5S](#) [QCM019PC2DC012B](#) [121583-0217](#) [121667-0020](#) [RD10A16-19-P6CS051/1](#) [RD16A14-12-S6CS051/2](#) [1301240268](#) [1301240275](#) [DCU-08BFEA-LL7001](#) [RM15WTP-CP\(5\)\(71\)](#) [14482](#) [16283-18](#) [1877910-1](#) [206039-3](#) [206323-1](#) [207002-2](#) [207682-1](#) [CA06COME14SA7P](#) [211777-1](#) [JL04-1012CK\(05\)-R](#) [JL04V-2A28-11PE-R](#) [JL04V-2E10SL-3PE-B-R](#) [JL04V-2E20-15PE-B-R](#) [JL04V-2E20-4PE-B-R](#) [JL04V-6A24-11SE-EB-R](#) [JN1AS04MK1X](#) [JN1HS10PLKS2](#) [JN2AS04MK2X-R](#) [JN2DS10SL3-R](#)