

## 具有失效保护、+15kV 静电防护、500kbps 速率传输

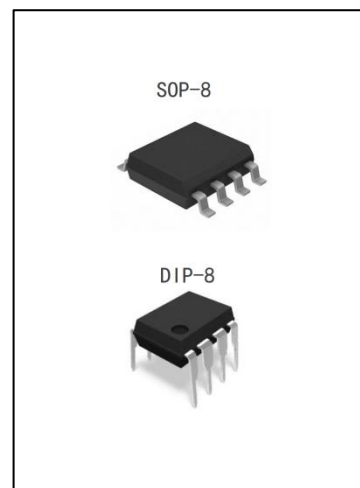
### RS-485 收发器 DW3085

#### 产品概述

DW3085 是一款+5V、半双工、±15KV ESD 保护的 RS485/RS-422 收发器电路，电路内部包含一路驱动器和一路接收器。

DW3085 具有失效保护电路，当接收器输入开路或者短路时，确保接收器输出正确。

DW3085 接收器输入阻抗为 1/8 单位负载，允许多达 256 个收发器挂接在总线上。



#### 产品特性

- 静电保护 (ESD): ±15kV 人体模式 (HBM)
- 分数式单位负载允许总线上的器件多达 256 个
- +5V 的工作电压
- 最高数据速率 500kbps
- 三态输出
- 封装形式: SOP8, DIP8

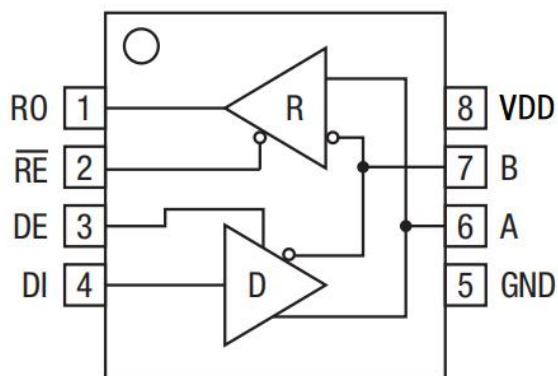
#### 应用领域

- RS-485/RS-422 收发器
- 电表
- 工业电机驱动
- 工业控制
- 自动 HVAC 系统

#### 订货信息

产品型号	封装	包装方式	最小包装数量
DW3085	SOP8	卷盘	4000PCS

## 方框图



## 引脚说明

引脚	符号	功能	属性
1	RO	接收器输出端： 如果 $A-B \geq -0.05V$ ，则 RO 为高电平； 如果 $A-B \leq -0.2V$ ，则 RO 为低电平； 如果 A 和 B 悬空或短接，RO 也为高电平。	O
2	$\overline{RE}$	接收器输出使能： $\overline{RE}$ 为低电平时，RO被使能； $\overline{RE}$ 为高电平时，RO处于高阻抗。	I
3	DE	驱动器输出使能： 通过将DE拉高，驱动器的输出端Y与Z被使能； 当DE为低电平时它们处于高阻抗。	I
4	DI	驱动器输入端： DI为低电平，A为低电平，B为高电平； DI为高电平，A为高电平，B为低电平；	I
5	GND	地	
6	A	接收器的输入端与驱动器的输出端。	I/O
7	B	接收器的输入端与驱动器的输出端。	I/O
8	VCC	电源	

## 功能描述

用于 RS-485/RS-422 通信的 DW3085 高速收发器包含一路驱动器和一路接收器，其接收器具有 1/8 单位负载输入阻抗，总线上可以挂接多达 256 个收发器。

接收器真值表

输入			输出
$\overline{\text{RE}}$	DE	A - B	RO
L	X	$\geq -0.05\text{V}$	H
L	X	$\leq -0.2\text{V}$	L
L	X	Open/shorted	H
H	H	X	Z
H	L	X	Z

驱动器真值表

输入			输出	
$\overline{\text{RE}}$	DE	DI	B	A
X	H	H	L	H
X	H	L	H	L
L	L	X	Z	Z
H	L	X	Z	

## 极限参数

除非另有规定， $T_{\text{amb}} = 25^\circ\text{C}$

参数名称	符号	额定值	单位
电源电压	$V_{\text{CC}}$	-0.5~6	V
极限输入电压	$V_{\text{IN}}$	-0.5~6	V
极限输出电压	$V_{\text{OUT}}$	GND-0.3~ $V_{\text{CC}}+0.3$	V
A/B 极限输入/输出电压	$V_{\text{INA/B}}/V_{\text{OUTA/B}}$	-7~12	V
工作环境温度	$T_{\text{amb}}$	-40~85	$^\circ\text{C}$
贮存温度	$T_{\text{stg}}$	-65~150	$^\circ\text{C}$
焊锡温度（10 秒）		300	$^\circ\text{C}$

## 直流电气特性

除非另有规定， $V_{CC}=5V\pm 5\%$ ， $T_{amb}=25^{\circ}C$

参数说明	符号	条件	最小	典型	最大	单位	
<b>驱动器</b>							
差分输出电压	$V_{OD1}$	无负载			5	V	
差分输出电压	$V_{OD2}$	$R=50\Omega$ or $27\Omega^{(1)}$	2	3		V	
差分输出电压增量	$\Delta V_{OD}$	$R=50\Omega$ or $27\Omega^{(1)}$			0.2	V	
共模输出电压	$V_{OC}$	$R=50\Omega$ or $27\Omega^{(1)}$		$V_{CC}/2$	3	V	
共模输出电压增量	$\Delta V_{OC}$	$R=50\Omega$ or $27\Omega^{(1)}$			0.2	V	
数字输入高电平	$V_{IH1}$	DE、 $\overline{RE}$ 、DI	2.0			V	
数字输入低电平	$V_{IL1}$	DE、 $\overline{RE}$ 、DI			0.8	V	
数字输入电流	$I_{IN1}$	DE、 $\overline{RE}$ 、DI			$\pm 2$	$\mu A$	
A、B 输入电流	$I_{IN2}$	DE=GND	$V_{in}=5V$	40	90	$\mu A$	
		$V_{CC}=5V$	$V_{in}=0V$	60	100	$\mu A$	
<b>接收器</b>							
差分阈值电压	$V_{TH}$	$-7V \leq V_{CM} \leq 12V$	-250		-10	mV	
输入迟滞电压	$\Delta V_{TH}$			25		mV	
输出高电压	$V_{OH}$	$I_O=-4mA$	$V_{CC}-1.5$			V	
输出低电压	$V_{OL}$	$I_O=4mA$			0.4	V	
三态输出电流	$I_{OZR}$	$0.4V \leq V_O \leq 2.4V$		$\pm 1$		$\mu A$	
输入电阻	$R_{IN}$	$-7V \leq V_{CM} \leq 12V$	96			k $\Omega$	
输出短路电流	$I_{OSR}$	$0V \leq V_{RO} \leq V_{CC}$		$\pm 80$		mA	
<b>工作电流</b>							
工作电流	$I_{CC}$	无负载， $\overline{RE}=DI=GND$ or $V_{CC}$	DE= $V_{CC}$		480	800	$\mu A$
			DE=GND		450	700	$\mu A$
静电防护 (A/B)	ESD	Human Body Model	$\pm 15$			kV	

## 传输特性

除非另有规定， $V_{CC}=5V\pm 5\%$ ， $T_{amb}=25^{\circ}C$

参数说明	符号	条件	最小	典型	最大	单位
驱动器输入到输出延时	$t_{DPLH}$	$R_{DIFF}=50\Omega$ , $C_{L1}=C_{L2}=100pF^{(3)(6)}$		34	60	ns
驱动器输入到输出延时	$t_{DPHL}$	$R_{DIFF}=50\Omega$ , $C_{L1}=C_{L2}=100pF^{(3)(6)}$		34	60	ns
$ t_{DPLH}-t_{DPHL} $	$t_{DSKEW}$	$R_{DIFF}=50\Omega$ , $C_{L1}=C_{L2}=100pF^{(3)(6)}$		-2.5	$\pm 10$	ns
驱动器上升下降时间	$t_{DR}, t_{DF}$	$R_{DIFF}=50\Omega$ , $C_{L1}=C_{L2}=100pF^{(3)(6)}$		14	25	ns
数据最大传输速率	$f_{MAX}$			500		kbps
驱动器使能延时	$t_{DZH}$	$C_L=100pF$ , S2 闭合 <sup>(4)(7)</sup>			150	ns
驱动器使能延时	$t_{DZL}$	$C_L=100pF$ , S1 闭合 <sup>(4)(7)</sup>			150	ns
驱动器关闭延时	$t_{DLZ}$	$C_L=15pF$ , S1 闭合 <sup>(4)(7)</sup>			100	ns
驱动器关闭延时	$t_{DHZ}$	$C_L=15pF$ , S2 闭合 <sup>(4)(7)</sup>			100	ns
接收器输入输出延时	$t_{RPLH}$	$ V_{ID} \geq 2.0V$ 上升下降时间 $\leq 15ns^{(5)(8)}$			200	ns
接收器输入输出延时	$t_{RPHL}$				200	ns
$ t_{RPLH}-t_{RPHL} $	$t_{RSKD}$	$ V_{ID} \geq 2.0V$ 上升下降时间 $\leq 15ns^{(5)(8)}$		3	$\pm 30$	ns
接收器使能延时	$t_{RZL}$	$C_L=100pF$ , S1 闭合 <sup>(2)(9)</sup>		20	50	ns
接收器使能延时	$t_{RZH}$	$C_L=100pF$ , S2 闭合 <sup>(2)(9)</sup>		20	50	ns
接收器关闭延时	$t_{RLZ}$	$C_L=100pF$ , S1 闭合 <sup>(2)(9)</sup>		20	50	ns
接收器关闭延时	$t_{RHZ}$	$C_L=100pF$ , S2 闭合 <sup>(2)(9)</sup>		20	50	ns

注：

- (1) 测试线路见图1
- (2) 测试线路见图2
- (3) 测试线路见图3
- (4) 测试线路见图4
- (5) 测试线路见图5
- (6) 测试线路见图6
- (7) 测试线路见图7
- (8) 测试线路见图8
- (9) 测试线路见图9

**测试电路**

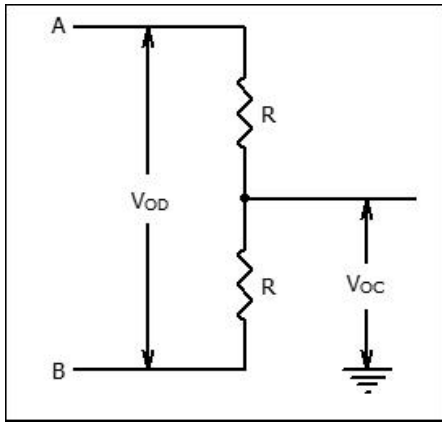


图 1. 驱动器直流特性

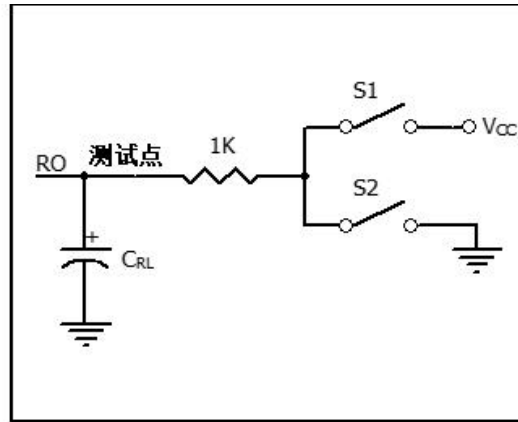


图 2. 接收器使能/关断开关特性

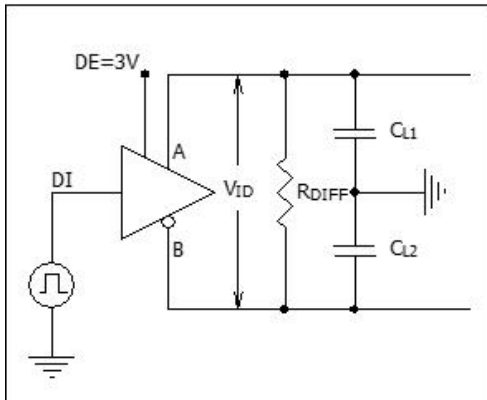


图 3. 驱动器开关特性

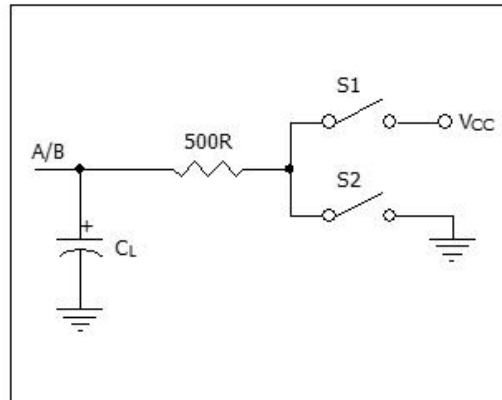


图 4. 驱动器使能/关断开关特性

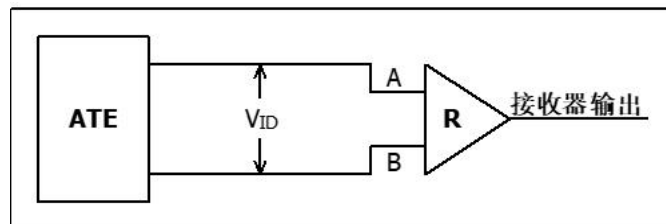


图 5. 接收传输延时测试电路

开关波形

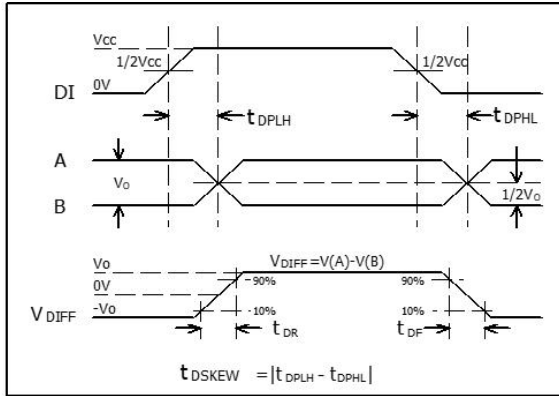


图 6. 驱动传输延时

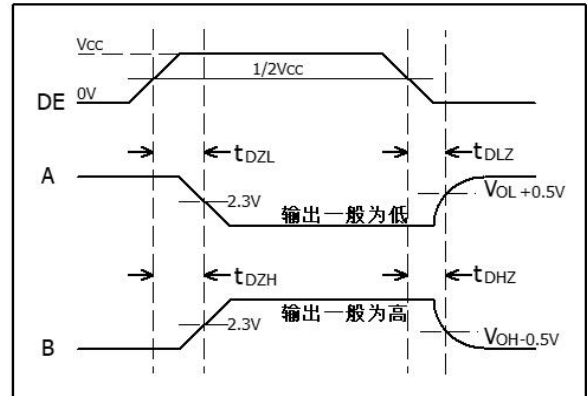


图 7. 驱动器使能/关断时序

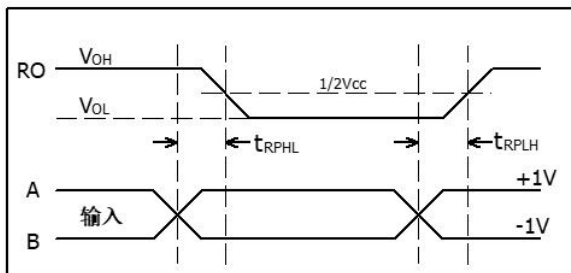


图 8. 接收器传输延时

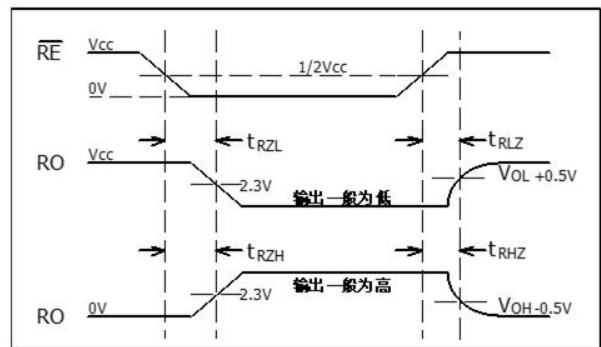


图 9. 接收器使能/关断时序

典型应用电路

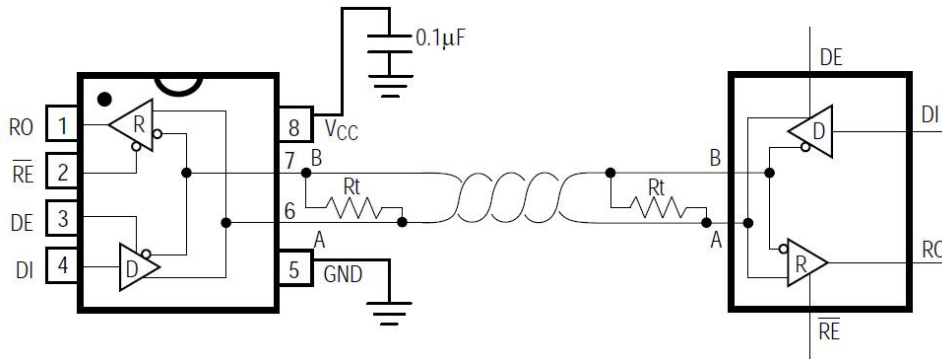


图 10 应用示意图

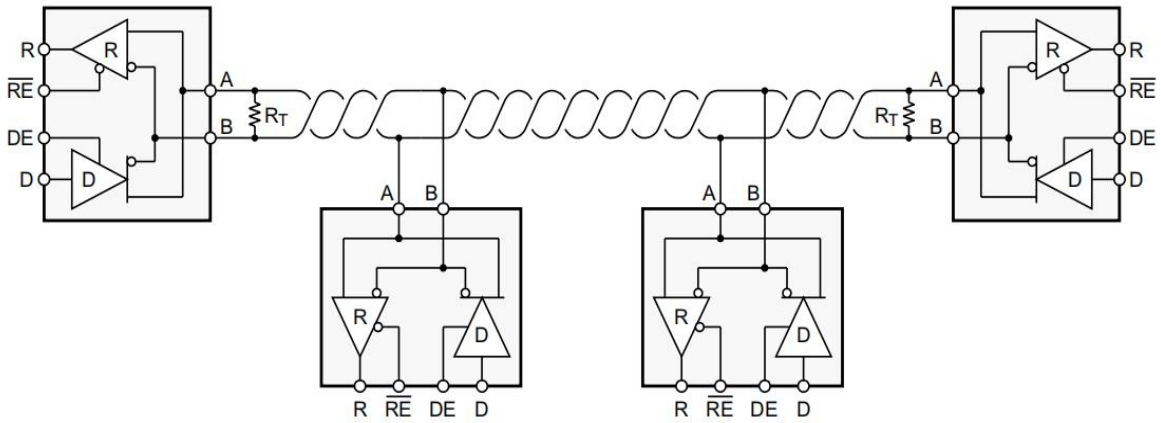
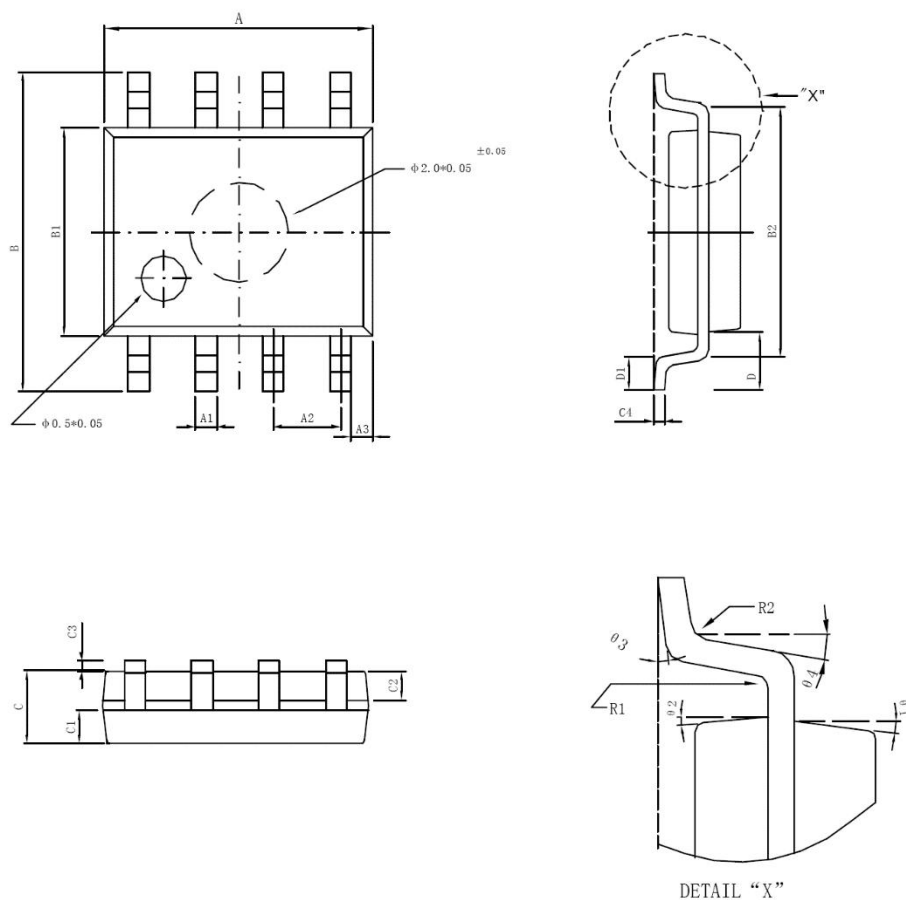


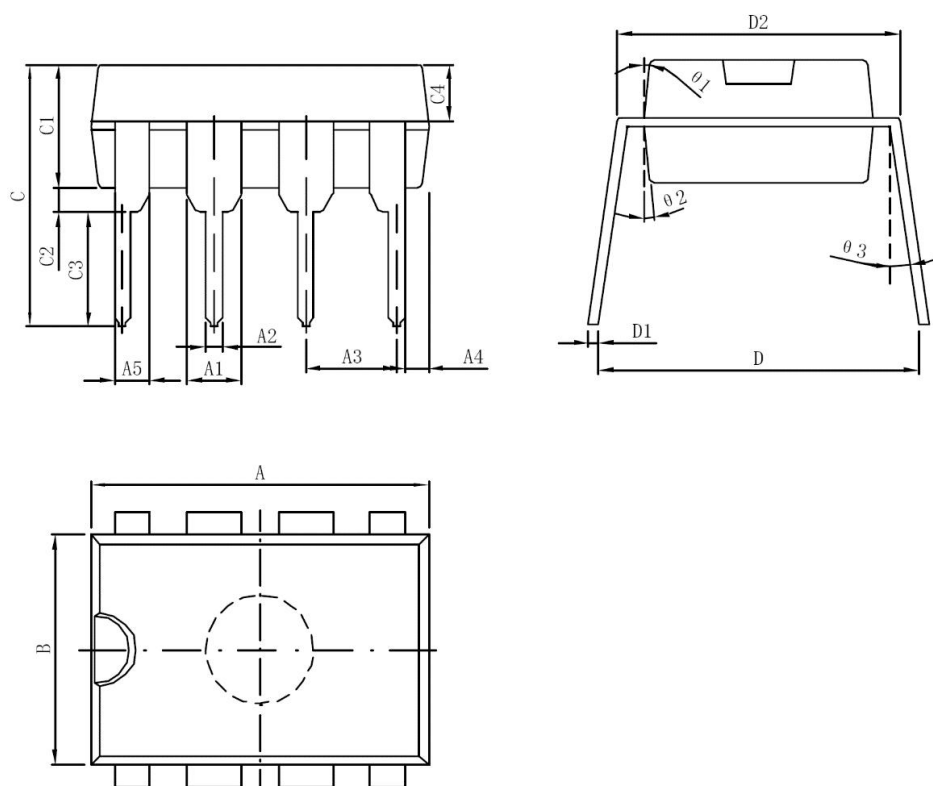
图 11 典型半双工 485 网络



### 封装尺寸 (SOP8)



标注	最小 (mm)	最大 (mm)	标注	最小 (mm)	最大 (mm)
A	4.95	5.15	C3	0.10	0.20
A1	0.37	0.47	C4	0.20TYP	
A2	1.27TYP		D	1.05TYP	
A3	0.41TYP		D1	0.50TYP	
B	5.80	6.20	R1	0.07TYP	
B1	3.80	4.00	R2	0.07TYP	
B2	5.0TYP		θ1	17°TYP	
C	1.30	1.50	θ2	13°TYP	
C1	0.55	0.65	θ3	4°TYP	
C2	0.55	0.65	θ4	12°TYP	

**封装尺寸 (DIP8)**


标注	最小 (mm)	最大 (mm)	标注	最小 (mm)	最大 (mm)
A	9.30	9.50	C2	0.50	
A1	1.524		C3	3.3	
A2	0.39	0.53	C4	1.57TYP	
A3	2.54		D	8.20	8.80
A4	0.66TYP		D1	0.20	0.35
A5	0.99TYP		D2	7.62	7.87
B	6.3	6.5	$\theta 1$	8°TYP	
C	7.20		$\theta 2$	8°TYP	
C1	3.30	3.50	$\theta 3$	5°TYP	

## X-ON Electronics

Largest Supplier of Electrical and Electronic Components

*Click to view similar products for [RS-422/RS-485 Interface IC category](#):*

*Click to view products by [DOWO manufacturer](#):*

Other Similar products are found below :

[SP3494CN-L/TR](#) [ISL4486IBZ-T](#) [ISL4491EIB](#) [ISL4491EIBZ-T](#) [ISL81483IB](#) [ISL83086EIB](#) [ISL83088EIB](#) [ISL83488IB](#) [ISL8483EIB](#)  
[ISL8487EIB](#) [ISL8489EIB](#) [ISL8491IP](#) [ADM489AN](#) [CA-IS3080WX](#) [CA-IS3086WX](#) [NSi83085E-DSWR](#) [SIT65HVD75ETK](#) [GM13487E](#)  
[LTC2855IGN#TRPBF](#) [CS48520M](#) [CA-IF4820FD](#) [HSN65HVD12DR](#) [UM3088EESA](#) [SIT490EEPA](#) [ISOW1412BDFMR](#) [MAX485MJA/883B](#)  
[MAX13089ECSD+T](#) [CA-IF4888HS](#) [CS485M](#) [CLM3085ESA+](#) [CLM485ESA+](#) [CLM485EESA+](#) [CLM3085EESA+](#) [CS4585EO](#) [DW3085](#)  
[WS3471EEUA](#) [WS3079](#) [MS2583](#) [H485EIMM/TR](#) [SP3485EN-HXY](#) [SP3483EN-HXY](#) [ST3485EBDR-HXY](#) [MAX1487ESA-HXY](#)  
[MAX3483ESA-HXY](#) [MAX487ESA-HXY](#) [SP485EN-HXY](#) [SN75LBC184DR-HXY](#) [MAX485EESA-HXY](#) [SN65LBC184N-HXY](#) [SN75176N-HXY](#)