

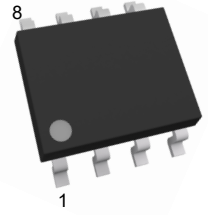


## 概述

LM393是由两个独立、精确的电压比较器组成，其失调电压不超过2.0mV。可在单电源下或双电源下工作。并且其电流大小不受电源电压幅度大小影响。这些比较器有一个独特的性能，就是即使在单电源下工作时，其输入共模电压范围也能达到零电平。主要用于消费类和工业类电子产品中。

该芯片采用SOP-8的封装形式。

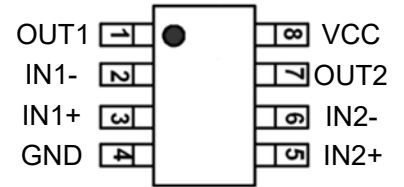
SOP-8



## 特点

- 工作电源电压范围宽：  
单电源: 2.0V~36V；双电源:  $\pm 1.0V \sim \pm 18V$
- 电源电流小: 0.8mA与电源电压无关
- 输入偏置电流低: 25nA
- 输入失调电流低: 5.0nA
- 输入失调电压低: 5.0mV
- 输入差分电压的范围与电源电压范围一致
- 可与TTL、DTL、ECLMOS和CMOS兼容

引脚图

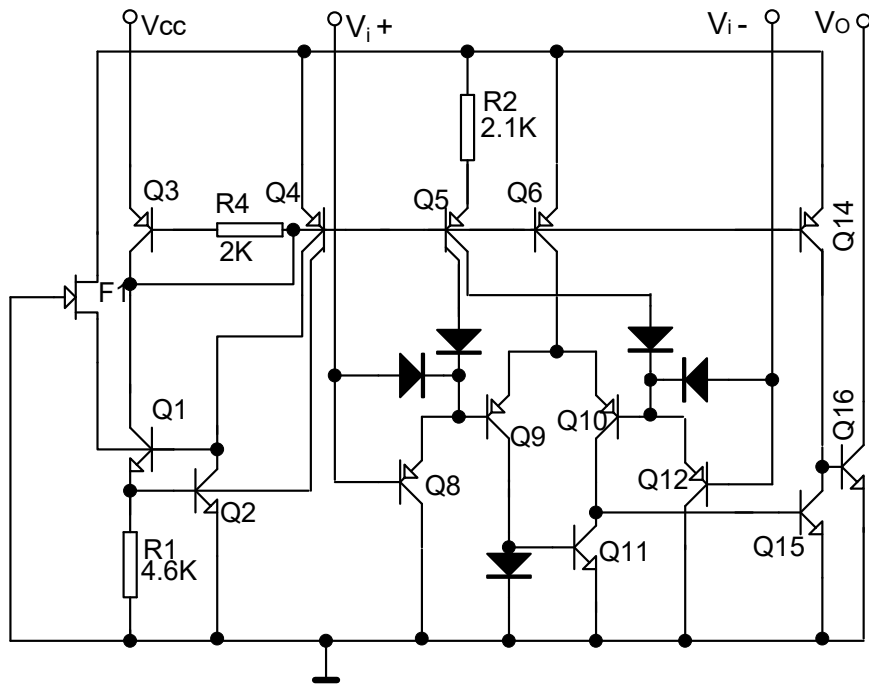


## 引脚功能

引脚序号	符号	功能	引脚序号	符号	功能
1	OUT1	比较器 1 输出	5	IN2+	比较器 2 正相输入
2	IN1-	比较器 1 反相输入	6	IN2-	比较器 2 反相输入
3	IN1+	比较器 1 正相输入	7	OUT2	比较器 2 输出
4	GND	地	8	VCC	电源



功能框图



极性参数 (绝对最大值, 若无其他规定,  $T_A=25^{\circ}\text{C}$ )

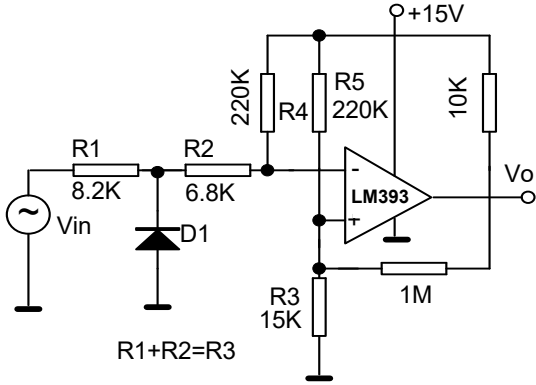
参数名称		符号	数值	单位
电源电压	双电源电压	$V_{CC}$	$\pm 18$	V
	单电源电压		36	
输入差分电压		$V_{I(DIFF)}$	36	V
输入共模电压		$V_{ICR}$	-0.3~36	V
输出对地短路电流		$I_{OG}$	20	mA
工作结温		$T_J$	125	$^{\circ}\text{C}$
功耗		$P_D$	270	mW
工作环境温度		$T_{amb}$	0~70	$^{\circ}\text{C}$
贮存温度		$T_{STG}$	-65~150	$^{\circ}\text{C}$

**电性参数**
 $V_{CC}=5V$ ,  $T_A=25^{\circ}C$ , 若无其他特殊规定。

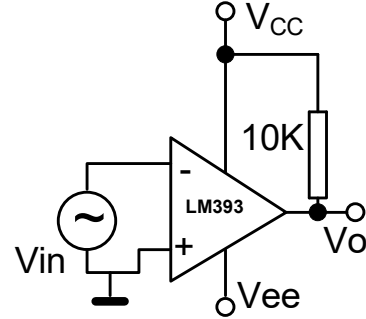
参数	符号	测试条件	规范值			单位
			最小	典型	最大	
输入失调电压	$V_{IO}$	$T_A=25^{\circ}C$	--	$\pm 1$	$\pm 5$	mV
		$0^{\circ}C \leq T_A \leq 70^{\circ}C$	--	--	$\pm 9$	
输入失调电流	$I_{IO}$	$T_A=25^{\circ}C$	--	$\pm 5$	$\pm 50$	nA
		$0^{\circ}C \leq T_A \leq 70^{\circ}C$	--	--	$\pm 150$	
输入偏置电流	$I_{IB}$	$T_A=25^{\circ}C$	--	25	250	nA
		$0^{\circ}C \leq T_A \leq 70^{\circ}C$	--	--	400	
输入共模电压范围	$V_{ICR}$	$T_A=25^{\circ}C$	0	--	$V_{CC}-1.5$	V
		$0^{\circ}C \leq T_A \leq 70^{\circ}C$	0	--	$V_{CC}-2$	
电压增益	$A_{VD}$	$R_L \geq 15K\Omega$ , $V_{CC}=15V$	50	200	--	V/mV
输出陷电流	$I_{SINK}$	$V_{IN(-)} \geq 1V$ , $V_{IN(+)} = 0V$ , $V_O \leq 1.5V$	6	16	--	mA
输出饱和电压	$V_{SAT}$	$V_{IN(-)} \geq 1V$ , $V_{IN(+)} = 0V$ , $I_{SINK} \leq 4mA$	--	150	400	mV
		$V_{IN(-)} \geq 1V$ , $V_{IN(+)} = 0V$ , $I_{SINK} \leq 4mA$ $0^{\circ}C \leq T_A \leq 70^{\circ}C$	--	--	700	
输出漏电流	$I_{OL}$	$V_{IN(+)} \geq 1V$ , $V_{IN(-)} = 0V$ , $V_O = 5V$	--	0.1	--	nA
		$V_{IN(+)} \geq 1V$ , $V_{IN(-)} = 0V$ , $V_O = 30V$ $0^{\circ}C \leq T_A \leq 70^{\circ}C$	--	--	1000	
电源电流	$I_{CC}$	$R_L = \infty$	--	0.4	1	mA
		$R_L = \infty$ , $V_{CC} = 30V$	--	--	2.5	



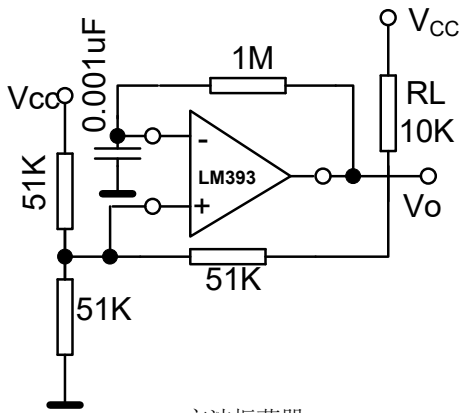
典型应用图



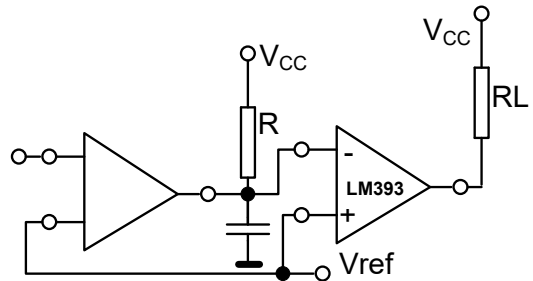
过零检波器(单电源应用)



过零检波器(双电源应用)



方波振荡器



延时发生器

## 使用说明

LM393是高增益、宽频带器件，像大多数比较器一样，如果输出端到输入端有寄生电容而产生耦合，则很容易产生振荡这种现象仅仅出现在当比较器改变状态时，输出电压过渡的间隙。电源加旁路滤波并不能解决这个问题，标准PC板的设计对减小输入-输出寄生电容耦合是有助的。减小输入电阻至小于10KΩ将减小反馈信号，而且增加甚至很小的正反馈量(滞回1.0~10mV)能导致快速转换，使得不可能产生由于寄生电容引起的振荡。除非利用滞后，否则直接插入IC并在引脚上加上电阻将引起输入-输出在很短的转换周期内振荡，如果输入信号是脉冲波形，并且上升和下降时间相当快，则滞回将不需要。比较器的所有没有用的引脚必须接地。

LM393偏置网络确立了其静态电流与电源电压范围20~30V无关。通常电源不需要加旁路电容，差分输入电压可以大于 $V_{CC}$ 并不损坏器件。保护部分必须能阻止输入电压向负端超过-0.3V。

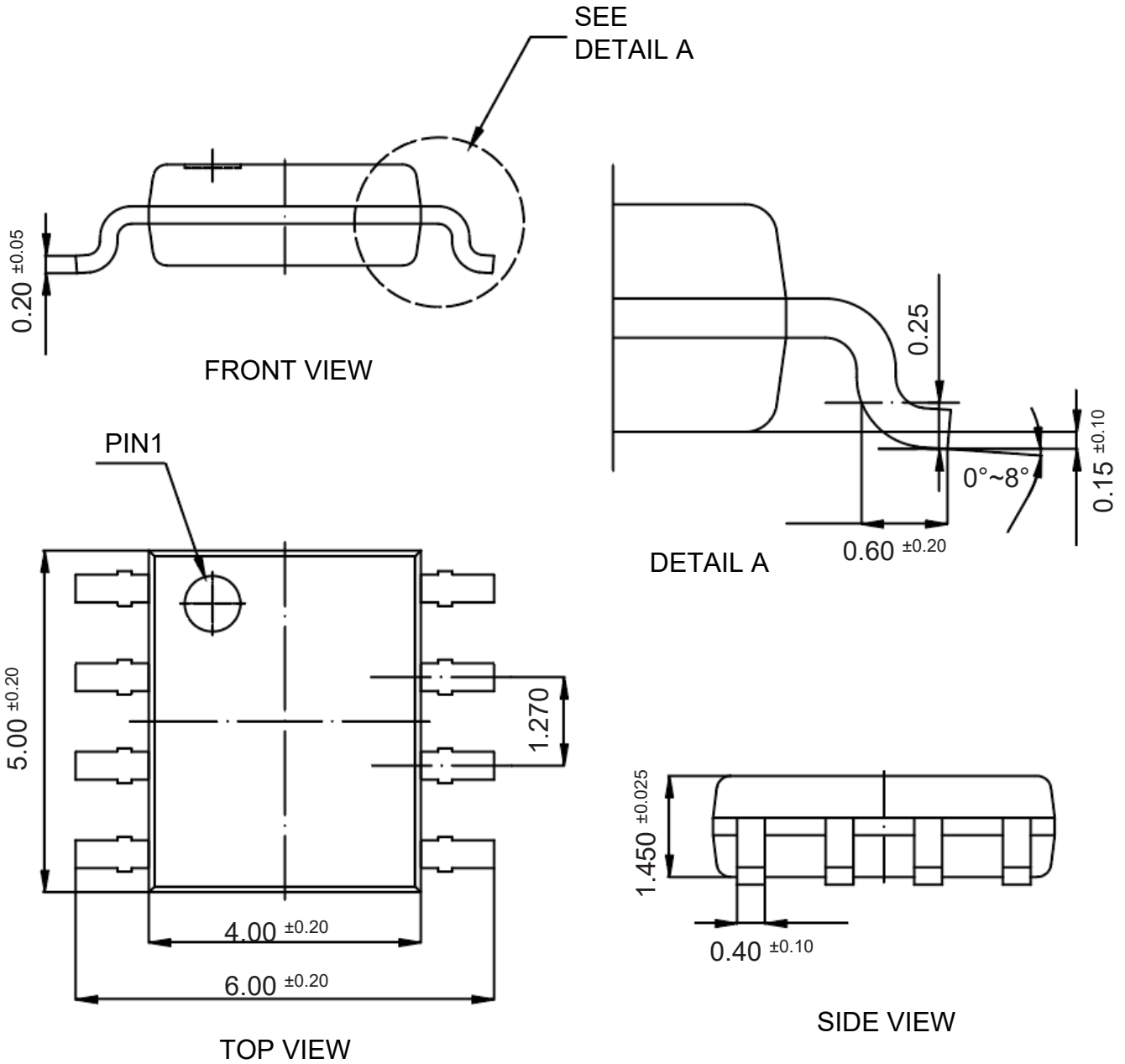
LM393的输出部分是集电极开路，发射极接地的NPN输出晶体管，可以用多集电极输出提供或功能。输出负载电阻能衔接在可允许电源电压范围内的任何电源电压上，不受 $V_{CC}$ 端电压值的限制。此输出能作为一个简单的对地SPS开路(当不用负载电阻没被运用)，输出部分的陷电流被可能得到的驱动和器件的B值所限制。当达到极限电流(16mA)时，输出晶体管将退出而且输出电压将很快上升。输出饱和电压被输出晶体管大约60Ω的 $\gamma_{SAT}$ 限制。当负载电流很小时，输出晶体管的低失调电压(约1.0mV)允许输出箱位在零电平。



Package Outline

SOP-8

Dimensions in mm



Ordering Information

Device	Package	Shipping
LM393	SOP-8	4,000PCS/Reel&13inches

## X-ON Electronics

Largest Supplier of Electrical and Electronic Components

*Click to view similar products for [Analog Comparators](#) category:*

*Click to view products by [DOWO](#) manufacturer:*

Other Similar products are found below :

[SC2903VDR2G](#) [LM2901SNG](#) [LM339SNG](#) [NTE911](#) [LM339EDR2G](#) [NTE922](#) [NCX2200GMAZ](#) [LM2903F-E2](#) [NJM2903M-TE1](#) [MCP6544-EP](#) [MCP6541UT-I/LT](#) [MCP6542T-E/MS](#) [BA2903FVM-TR](#) [TS882IQ2T](#) [LM2901EDR2G](#) [LM2903SNG](#) [5962-8765901CA](#) [TS391SN2T1G](#) [JM38510/11201BDA](#) [LM111JG](#) [LM139ADT](#) [LM239APT](#) [TLV1704AIPW](#) [BA8391G-TR](#) [MAX9144EUD+](#) [MAX9095AUD+](#) [MIC842NYMT-T5](#) [BU7252FVM-TR](#) [NCS2200AMUT1G](#) [MAX975EUA+T](#) [MAX9034AUD+](#) [M38510/10304BGA](#) [MIC842HYMT-TR](#) [TS3021HIYLT](#) [AZV331KSTR-G1](#) [LM2901QS14-13](#) [LT1720IDD#PBF](#) [TLV7011DPWR](#) [TC75S58F,LF](#) [LT1394IS8#PBF](#) [S-89431ACMC-HBVT2U](#) [LM2903AQTH-13](#) [TLC3704MD](#) [TC75S59F,LF](#) [TC75W58FU,LF](#) [S-89431BCPH-H4DTFU](#) [TL331SN4T3G](#) [TLV7021DPWR](#) [TC75W56FU,LF](#) [LM2903QS-13](#)