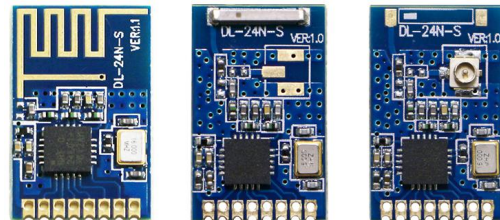


DL-24N 高性能 2.4G 无线收发模块

DL-24N 系列 2.4G 模块基于 Nordic 的 NRF24L01 无线收发芯片设计，是一款体积小巧的、性能优异、远距离的 2.4G 无线模块。该模块广泛应用于智能家居、玩具航模、近距离数传控制领域。灵敏度可以达到 $-82\text{dbm}@2\text{M}$ ，最高传输速率达到 2Mbps，输出功率通过寄存器配置 -20dbm 至 0dbm 四档。模块集成了所有射频相关功能，用户不需要对射频电路设计深入了解，就可以使用本模块轻松开发出性能稳定、可靠性高的无线产品，缩短开发周期；

应用：

- 无线游戏控制器、玩具
- 无线键盘、鼠标
- 消费电子产品及玩具航模
- 无线话音音频
- 数据监测传输
- 智能家居控制
- 支持射频（RF）技术的遥控器



DL-24N

DL-24N-S

DL-24N-I

模块采用邮票边半孔接口模式，既可以满足客户 SMT 应用，也可以通过排针实现横向、纵向焊接。尺寸小，方便应用于便携式产品，且模块采用高精度、温度稳定性高的晶体，模块有极高的性价比，适合大批量应用。

特点：

- 空旷 120 米传输距离 250KHz
- 工作频率 2400-2483MHz
- 工作电压：1.9V-3.6V
- 可编程载波侦测，数字 RSSI 输出
- 卓越的选择性及带外隔离性能
- 采用沉金板 PCB-ANT 性价比极高
- 采用 10ppm 精度贴片晶体，性能优异

使用本模块产品前，注意以下重要事项：

仔细阅读本说明文档

本模块属于静电敏感产品，安装测试时请在防静电工作台上进行操作。

本模块默认使用外接天线，天线可选用导线天线或者标准的 UHF 天线，具体天线的客户请根据实际情况进行选择，如果所应用的终端产品是金属外壳，请务必把天线安装于金属外壳之外，否则会导致射频信号严重衰减，影响有效使用距离。

金属物体及导线等应尽量远离天线。

安装模块时，附近的物体应保证跟模块保持足够的安全距离，以防短路损坏。

绝不允许任何液体物质接触到本模块，本模块应在干爽的环境中使用。

使用独立的稳压电路给本模块供电，避免与其他电路共用，供电电压的误差不应大于 5%。

局限性说明：

本模块是为了嵌入到客户的终端产品应用，本身并不提供外壳，不建议客户未经允许的情况下直接把本模块作为最终产品批量转售。

本系列模块各项指标符合常用的国际认证，客户应用本模块的产品如需通过某些特殊认证，我司会根据客户的需求对某些指标进行调整。

本模块不可应用于生命救助，生命保障系统，以及一切由于设备故障会导致人身伤害或生命危险的场合，任何组织或个人开展上述应用需自行承担一切风险，骏晔科技不承担任何连带相关的责任。

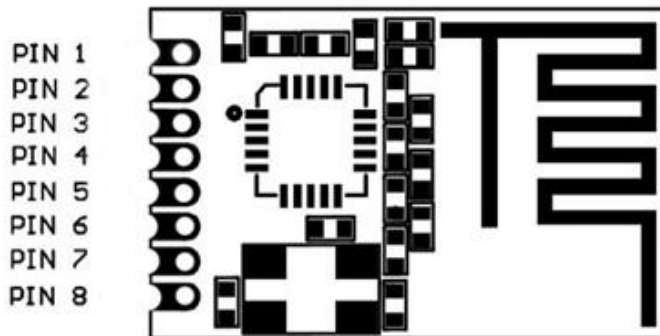
骏晔科技不承担任何应用了本模块的产品所引起的直接或间接造成的破坏，伤害，利益损失。

型号定义

型号	规格说明	特点	备注
DL-24N	A: PCB 板载天线	板载天线成本低	Nordic
DL-24N-S	S: SMD 陶瓷天线	天线体积小, 性能好	Nordic
DL-24N-I	I: IPEX 转接座	可外接各类 2.4G 天线	Nordic
DL-24NPA	PA: 射频功放芯片	输出功率 20dBm	Nordic

引脚定义

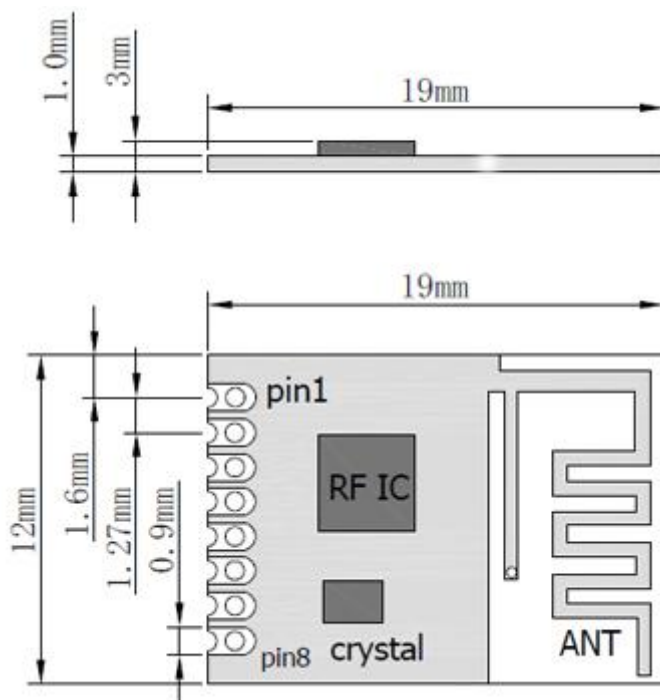
DL-24N 系列模块 PIN 脚兼容, 具体定义如下表:



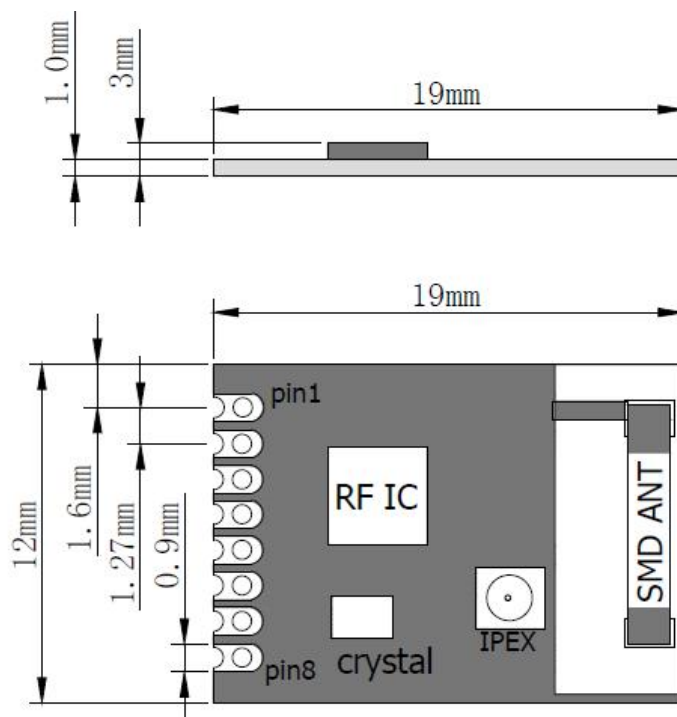
引脚	定义	功能说明	备注
1	VDD	电源电压, 直流 1.9-3.6V	
2	CE	工作模式选择, TX 或者 RX 模式选择	
3	CSN	CSN=0 有效, SPI 片选使能	
4	SCLK	SPI 时钟	
5	MOSI	SPI 数据输入, MOSI	
6	MISO	SPI 数据输出, MISO	
7	IRQ	中断请求端口	
8	GND	接地, 和系统共地	
天线	PCB	原厂标准封装 PCB 板载天线	

表一 DL-24N 引脚定义表

产品尺寸



图一 DL-24N



图二 DL-24N-S

DL-24N 系列技术指标
直流特性

描述	最小值	最大值	单位
电源电压	1.9	3.6	V
工作电流	11.3mA@0dbm	13.5mA@2Mbps	mA
待机电流	26uA@Standby Mode	0.9uA@Powerdown	微安
工作温度	-40	85	℃
I/O 端口电压	V _{SS} -0.3	V _{DD} +0.3	V
速率范围	0.5	50	Kbps

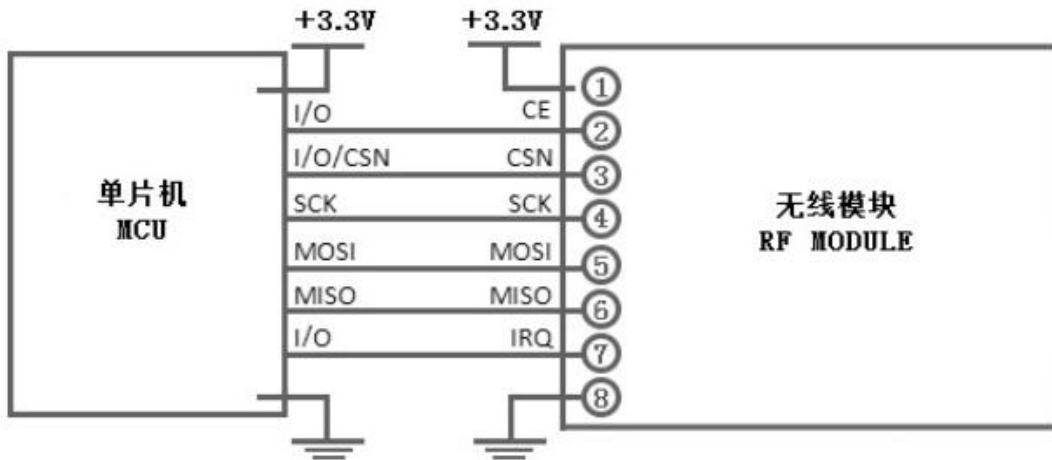
表二 模块直流特性

射频特性（除非另有说明，否则温度 25℃，VCC 3.3）

序号	特性	指标参数范围			单位
		最小值	标准	最大值	
1	应用频率范围	2400		2483.5	MHz
2	频率间隔		100K		Hz
3	发射功率（四档）	-18	-12	-6	dBm
4	接收灵敏度		-82		dBm
5	调制方式		GFSK		
6	传输速率	1.2		2000	Kbps
7	谐波功率	-48	---	-45	dBm
8	通讯距离	80		120	M
9	速率 2.4K 时，灵敏度		-95		dBm
10	休眠待机功耗			0.9	uA
11	晶体精度 *3225/16MHz		10		PPM

表三 模块高频特性表

模块与终端设备的连接（SPI 接口）



图三 模块应用连线图

模块应用注意的问题

模块应用的系统一般分为遥控器和固定发射机台两大类，不同的系统中离不开两大因素的考虑与衡量：电源类型、产品内部空间。

1. 遥控器的电源类型 CR2032 (3V)、七号电池 (1.5V*2)、27A (12V)，应用时需考虑电压范围，12V 的电池需要增加 LDO 进行电压转换，但在 LDO 的选型方面需要注意 LDO 在电压转换过程中的“突波”问题，当电压尖峰超过 7.5V 时则有损坏 IC 的风险，同时也要注意 ESD 的防护问题。
2. 超薄遥控器需要考虑模块的厚度，通常采用 PCB 板载天线。标准遥控器通常要考虑天线的摆放位置及天线的辐射能力。
3. 产品天线的选择很重要。天线是通信系统的重要组成部分，其性能的好坏直接影响通信系统的指标，用户在选择天线时必须注重其性能（天线类型、天线的电气性能），因此，用户在选择天线时最好向厂家联系咨询或由模块厂家推荐使用。

联系方式

深圳骏晔科技有限公司 Shenzhen DreamLnk Technology Co., Ltd

★ 数据采集、智能家居、物联网应用、无线遥控技术、远距离有源 RFID、天线研发★

【商务合作】 sales@dreamlnk.com

【电话】 0755-29369047

【技术支持】 support@dreamlnk.com

【网址】 www.dreamlnk.com

【公司地址】 广东省 深圳市 宝安区 新湖路华美居 A 区 C 座 603

【工厂地址】 广东省 东莞市塘厦镇 138 工业区裕华街 7 号华智创新谷 B 栋 5 楼

X-ON Electronics

Largest Supplier of Electrical and Electronic Components

Click to view similar products for [WiFi Modules](#) category:

Click to view products by [DreamLNK](#) manufacturer:

Other Similar products are found below :

[E07-M1101S](#) [E104-BT10N](#) [E104-BT10G](#) [E22-400M30S](#) [E75-2G4M10S](#) [WT52832-S2](#) [WT-RA-01-V3.0](#) [WH-LTE-7S4 V2](#) [WH-BLE103a](#)
[W-V-05](#) [W-Z-03](#) [WMIOT602](#) [TW-03L](#) [NF-01-N](#) [NF-02-PA](#) [NF-02-PE](#) [AB-01](#) [AB-02](#) [TB-01](#) [TB-02](#) [DL-TXM119-PA](#) [DL-24N-S1](#)
[LSD4RF-2R714N10](#) [LSD4NBN-LB03000002](#) [LSD4BT-E92ASTD001](#) [LSD4RF-2F717N30](#) [LSD4NBN-LB03000003](#) [LSD4RF-2R717N40](#)
[LSD4WN-2L717M90](#) [LSD4WN-2I717M90](#) [M02003](#) [M02003-1](#) [LSD4BT-K53ASTD001](#) [LSD4BT-K55ASTD001](#) [ML2510](#) [L76](#) [ML5535](#)
[L72](#) [MS50SFB1C](#) [MS50SFB3C](#) [MS50SFA1C](#) [ESP32-WROVER-B\(8MB\)](#) [TW-02L](#) [TW-03L](#) [XR-50A](#) [CC2541](#) [DWM1000](#) [NF-01-S](#) [NF-03](#) [Ra-02](#)