

蓝牙 BLE4.2 模块规格书

产品型号: DL-32-BLE4.2

文件版本: V1.4

**使用本模块产品前，注意以下重要事项：**

仔细阅读本说明文档

本模块属于静电敏感产品，安装测试时请在防静电工作台上进行操作。

本模块默认使用外接天线，天线可选用导线天线或者标准的 UHF 天线，具体天线的客户请根据实际情况进行选择，如果所应用的终端产品是金属外壳，请务必把天线安装于金属外壳之外，否则会导致射频信号严重衰减，影响有效使用距离。

金属物体及导线等应尽量远离天线。

安装模块时，附近的物体应保证跟模块保持足够的安全距离，以防短路损坏。

绝不允许任何液体物质接触到本模块，本模块应在干爽的环境中使用。

使用独立的稳压电路给本模块供电，避免与其他电路共用，供电电压的误差不应大于 5%。

**局限性说明：**

本模块是为了嵌入到客户的终端产品应用，本身并不提供外壳，不建议客户未经允许的情况下直接把本模块作为最终产品批量转售。

本系列模块各项指标符合常用的国际认证，客户应用本模块的产品如需通过某些特殊认证，我司会根据客户的需求对某些指标进行调整。

本模块不可应用于生命救助，生命保障系统，以及一切由于设备故障会导致人身伤害或生命危险场合，任何组织或个人开展上述应用需自行承担一切风险，骏晔科技不承担任何连带相关的责任。

骏晔科技不承担任何应用了本模块的产品所引起的直接或间接造成的破坏，伤害，利益损失。

**文件版本更新管理**

日期	软件版本	说明
2018-08-08	V1.0	初始版本
2019-03-25	V1.1	更新
2019-06-18	V1.2	更新描述
2019-09-12	V1.3	更新功耗参数
2020-01-05	V1.4	更新描述

## 1. 模块介绍

### 1.1 特点简介

DL-32-BLE4.2 是低功耗蓝牙 4.2 模块。该模块集成了高性能的 2.4GHz RF 收发器、丰富特性的基带处理器、ARM968E-S MCU 和多种外设接口。内置 160KBytes Flash 和 20KBytes RAM，支持可编成协议，满足客户定制化应用。。

为客户提供完整的硬件、软件参考方案，以便缩短您的产品研发周期，为您节省成本投入。

### 1.2 产品特性

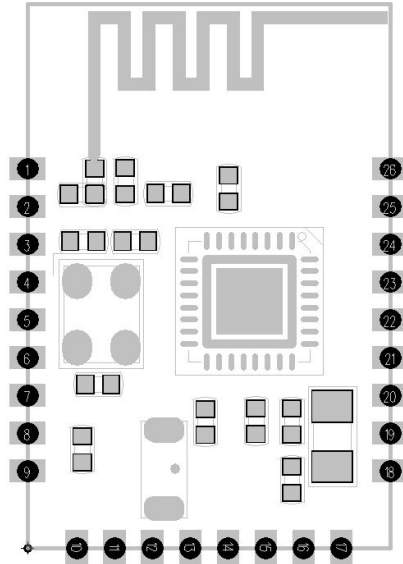
- 体积超小的低功耗蓝牙 4.2 模块
- 内置 10bit 高精度 ADC
- 支持 UART/GPIO/I2C/PWM/ADC/SPI/JTAG 等接口
- 深度睡眠电流 3uA
- 可以用引脚使能串口，切换工作状态和睡眠状态。
- 支持指令切换 AT 指令模式和透传模式。
- 支持 AT 指令配置参数。
- 0dBm 发射功率下，空旷地带通信距离可达 40m。
- 每帧数据包最高支持 20 字节。
- 供电范围：1.55~3.3V，建议为 3.0 V 供电。
- 外形尺寸：18mm\*12mm\*1.7mm

### 1.3 应用方案

- 工业无线控制
- 可穿戴电子产品
- 健康产品
- 智能插座、灯
- 蓝牙转串口产品
- 无线遥控控制

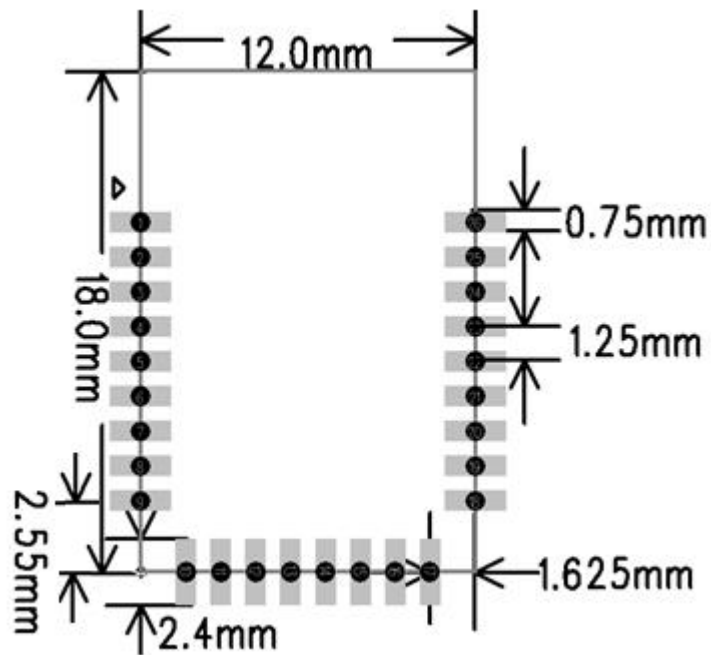
2. 产品模组接口

2.1 产品外形图



产品外形图

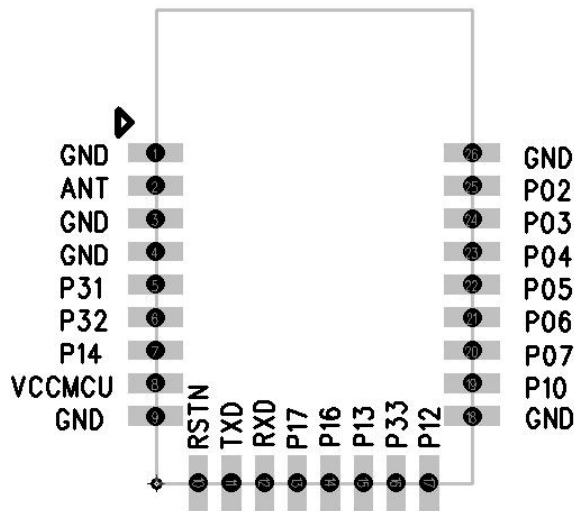
2.2 产品封装尺寸图



模块型号	长 (mm)	宽 (mm)	高 (mm)	PAD 尺寸 (mm)	Pin 间距 (mm)	板厚 (mm)
DL-32-BLE4.2	18	12	1.7±0.2	-	1.25	0.8

### 2.3 管脚定义

DL-32-BLE4.2 模组共接出 26 个接口，其中 GPIO 有 17 个。



DL-32-BLE4.2 管脚示意图

表 2.3 管脚功能定义

序号	Pin 脚名称	功能说明
1、3、4、9、 18、26	GND	接地
2	ANT	需要时可外接天线
5	P31	通用 IO, ADC1
6	P32	通用 IO, ADC2
7	P14	通用 IO, PWM4

8	VCCBAT	3.0V VCC; 外部供电电源输出电流建议在 60mA 以上
10	RSTN	复位引脚, 低电平有效
11	P00/TXD1	通用 IO, UART_TXD1 与 MCU 的通信接口
12	P01/RXD1	通用 IO, UART_RXD1 与 MCU 的通信接口
13	P17	通用 IO, UART_RXD2
14	P16	通用 IO, UART_TXD2
15	P13	通用 IO, PWM3
16	P33	通用 IO, ADC3
17	P12	通用 IO, PWM2
19	P10	通用 IO, PWM0
20	P07	通用 IO, PWM5, SPI_NSS, JTAG_TMS
21	P06	通用 IO, SPI_MISO, PWM4, JTAG_TCK
22	P05	通用 IO, SPI_MOSI, JTAG_TDO
23	P04	通用 IO, SPI_SCK, JTAG_TDI
24	P03	通用 IO, I2C_SDA, JTAG_NTRST
25	P02	通用 IO, I2C_SCL

### 3 产品的功能及测试操作说明

- 支持蓝牙 4.2 主机模式和从机模式。
- 支持微信 AirSync 协议。
- 默认配置:

工作模式: 默认透传模式, 若使用 AT 指令, 请切换到指令模式; ;

UART 参数: 9600, 8bit 数据位, 无校验位, 1 位停止位;

蓝牙名称: BleSerialPort;

广播间隔：“80, 80”，即 max=50ms, min=50ms；

连接间隔：“36, 24, 2, 100”，即 max=36, min=24, latency=2, timeout=300  
(max=45ms, min=30ms, latency=2, timeout=1000ms)。

## 4 UUID

从端 Service UUID: 0xFFB0

特征值 UUID: 0xFFB1 Properties: Write Without Response

特征值 UUID: 0xFFB2 Properties: Read Notify

## 5 模块与 MCU 的通信接口

### 5.1 异步串行通信

BLE 模块与 MCU，通过串口(UART)通信。默认端口特性：波特率 9600，数据位 8，停止位 1，校验位 None。

### 5.2 数据包格式

透传模式，BLE 模块负责把 MCU 发送过来的数据原封不动转发给 APP。APP 发送给 BLE 模块的数据，也是直接转发给 MCU。

指令模式，可以通过 AT 命令对模块进行设置，在 APP 端发送 AT 指令或者在电脑端的串口助手发送 AT 指令均可以设置。

### 5.3 工作模式设置

#### 5.3.1 指令模式与透传模式切换

上电默认透传模式，在该模式下，发送“+++”，返回“AT+ok Mode=AT Mode\r\n”进入指令模式，此时可以使用 AT 指令进行设置、读取操作。

在指令模式下，输入“AT+exit\r\n”返回“AT+ok Mode=Normal\r\n”进入透传模式，此时发送任何数据都会直接透明传输。

**注意：**发送“+++”切换模式时，只发送 3 个“+”，不要有其他字符，包括“\r\n”也不能有。

#### 5.3.2 串口开关

24PIN (P03)，高电平进入串口透传模式；低电平进入低功耗模式；悬空为串口透传模式。使能转换必须要有电平切换。（注意：低功耗模式下无法串口透传）

### 5.3.3 状态指示灯

13PIN (P17), 未连接状态为高电平, 连接状态为低电平。

### 5.3.4 MCU 中断唤醒

14PIN (P16), 默认为低电平, 收到 APP 发来数据时为高电平, 接收完成后为低电平。

### 5.3.5 开关机控制

15PIN(P13), 低电平进入 DEEP SLEEP 模式, 高电平正常工作, 悬空为正常工作。

## 6. AT 命令

注: 上电默认透传模式, 在透传模式下要切换到指令模式发送“+++”。指令模式下发送 AT 命令要以“\r\n”结束, 使用串口助手操作时, 需要勾选“发送换行”选项。

命令	说明
"AT+setBR 9600\r\n"	设置波特率
"AT+getName\r\n"	读取蓝牙名
"AT+setName=bleName\r\n"	设置蓝牙名
"AT+getAddr\r\n"	读取蓝牙地址
"AT+setAddr=112233445566\r\n"	设置蓝牙地址
"AT+getStatus\r\n"	读取蓝牙状态
"AT+setAdvInt 80 100\r\n"	设置广播间隔
"AT+setConnInt 36242300 \r\n "	设置连接间隔
"AT+disConnect\r\n"	断开连接
"AT+reStart\r\n"	重启模块
"AT+getPara\r\n"	获取配置参数



"AT+exit\r\n"	退出指令模式（切换到透传模式）； 在透传模式下要切换到指令模式发送  “+++”。
"AT+shutDown\r\n"	关闭模块
"AT+reStore\r\n"	恢复出厂设置
"AT+getInfo\r\n"	查询版本信息
"AT+help\r\n"	指令帮助

## 6.2 波特率修改

命令说明：需要手动重启后生效。

例：“AT+setBR 9600\r\n” （“\r\n”为结束符不做输入，但是每条指令后都需加换行符其值为 0D 0A ，下同）

十六进制：41 54 2B 73 65 74 42 52 20 39 36 30 30 0D 0A（每个数之间没有空格，有的软件会自动忽略空格的可以添加空格，下同）

回复：“AT+ok\r\n”（操作成功）

“AT+err\_code\r\n”（操作失败，err\_code 具体参见“命令错误返回参数说明”）

<b>波特率设置范围：（参数不符合的情况，提示错误）</b>
2400, 4800, 9600, 19200, 38400, 57600, 115200

## 6.3 读取蓝牙设备名称

例：“AT+getName\r\n”

十六进制：41 54 2B 67 65 74 4E 61 6D 65 0D 0A

回复：“AT+ok=bleName\r\n”（操作成功）

“AT+err\_code\r\n”（操作失败，err\_code 具体参见“命令错误返回参数说明”）

## 6.4 设置蓝牙设备名称

命令说明：需要手动重启后生效。

例：“AT+setName=bleName\r\n”（如设置为 SENSSUN FAT）

ShenZhen Dreamlnk Technology Co., Ltd [www.dreamlnk.com](http://www.dreamlnk.com) Tel: 0755-29369047

十六进制: 41 54 2B 73 65 74 4E 61 6D 65 3D 62 6C 65 4E 61 6D 65 0D 0A

回复: “AT+okrestart effect!\r\n” (操作成功, 需发重启命令, 重启后生效)

“AT+err\_code\r\n” (操作失败, err\_code 具体参见“命令错误返回参数说明”)

### 6.5 读取蓝牙 MAC 地址

例: “AT+getAddr\r\n”

十六进制: 41 54 2B 67 65 74 41 64 64 72 0D 0A

回复: “AT+okFF:11:22:33:66:FF\r\n” (操作成功)

“AT+err\_code\r\n” (操作失败, err\_code 具体参见“命令错误返回参数说明”)

### 6.6 设置蓝牙 MAC 地址

例: “AT+setAddr=112233445566\r\n”

十六进制: 41 54 2B 73 65 74 41 64 64 72 3D 31 31 32 32 33 33 34 34 35 35 36 36 0D 0A

回复: “AT+okrestart effect!\r\n” (操作成功, 需发重启命令, 重启后生效)

“AT+err\_code\r\n” (操作失败, err\_code 具体参见“命令错误返回参数说明”)

### 6.7 读取蓝牙模块的状态: 广播/已连接

例: “AT+getStatus\r\n”

十六进制: 41 54 2B 67 65 74 53 74 61 74 75 73 0D 0A

回复: “AT+ok status\_code\r\n” (操作成功), status\_code 如下:

00	模块处于空闲状态
01	模块处于广播状态
02	模块处于连接状态
03	带响应扫描
04	不带响应扫描

“AT+err\_code\r\n” (操作失败, err\_code 具体参见“命令错误返回参数说明”)

### 6.8 更改蓝牙广播间隔

命令说明: 需要手动重启后生效。

例: “AT+setAdvInt 80 100\r\n” (最小间隔 80\*0.625ms, 最大间隔 100\*0.625ms)

十六进制: 41 54 2B 73 65 74 41 64 76 49 6E 74 20 38 30 20 31 30 30 0D 0A

(广播间隔最大最小值, “min<=max”, 80~16000 即 50ms~10000ms)

回复: “AT+okrestart effect!\r\n” (操作成功, 需发重启命令, 重启后生效)

“AT+err\_code\r\n” (操作失败, err\_code 具体参见“命令错误返回参数说明”)

## 6.9 更改蓝牙连接间隔

命令说明: 立即生效, 不要频繁设置, 否则可能掉线。

例: “AT+setConnInt 36 24 23 00\r\n” (参数分别为 max, min, latency, timeout)

十六进制: 41 54 2B 73 65 74 43 6F 6E 6E 49 6E 74 20 33 36 32 34 32 33 30 30 0D 0A

例子中, 最大间隔 36\*1.25ms, 最小间隔 24\*1.25ms, 潜伏期 2, 连接超时 300\*10ms.

最小连接间隔和最大连接间隔: 取值范围均为: 0x0006~0x0C80 (7.5ms~4000ms), min<=max。

Latency: 取值范围为: 0x0000~0x01F3 (0~499)。

连接超时: 取值范围为: 0x000A~0x0C80。连接间隔必须小于连接超时时间, 即:  $[(max*1.25 * (1+latency))] < 10 * timeout$ 。

回复: “AT+ok\r\n” (操作成功, 不用重启, 立即生效)

“AT+err\_code\r\n” (操作失败, err\_code 具体参见“命令错误返回参数说明”)

## 6.10 断开蓝牙模块连接

例: “AT+disConnect\r\n”

十六进制: 41 54 2B 64 69 73 43 6F 6E 6E 65 63 74 0D 0A

回复: “AT+ok\r\n” (操作成功)

“AT+err\_code\r\n” (操作失败, err\_code 具体参见“命令错误返回参数说明”)

## 6.11 复位/重启

例: “AT+reStart\r\n”

十六进制: 41 54 2B 64 69 73 43 6F 6E 6E 65 63 74 0D 0A

回复: “AT+ok restart now \r\n” (操作成功, 自动立即重启)

## 6.12 获取配置参数

例：“AT+getPara\r\n”

十六进制：41 54 2B 67 65 74 50 61 72 61 0D 0A

回复：“AT+ok uart 9600,8,N,1; adv 120 160; con 36,24,2,300.\r\n”（操作成功），返回参数包括串口、广播间隔、连接间隔。

### 6.13 退出指令模式

例：“AT+exit\r\n”

十六进制：41 54 2B 65 78 69 74 0D 0A

回复：“AT+ok Mode=Normal\r\n”（操作成功，切换到透传模式）

### 6.14 关机

例：“AT+shutDown\r\n”

十六进制：41 54 2B 73 68 75 74 44 6F 77 6E 0D 0A

回复：“AT+ok power off now!\r\n”（操作成功）

### 6.15 恢复出厂设置

例：“AT+reStore\r\n”

十六进制：41 54 2B 72 65 53 74 6F 72 65 0D 0A

回复：“AT+ ok restart now\r\n”（操作成功）

### 6.16 查询版本信息

例：“AT+getInfo\r\n”

十六进制：41 54 2B 67 65 74 49 6E 66 6f 0D 0A

回复：“AT+ok HW=288-BLE-JXKJ,SW=V0.2”

### 6.17 帮助指令

例：“AT+help\r\n”

十六进制：41 54 2B 68 65 6C 70 0D 0A

回复 AT+ok Help:

system\_shutdown

setBR

getName

setName

getAddr

setAddr

getStatus

setAdvInt

setConnInt

disConnect

reStore

reStart

getPara

getInfo

exit

Help

### 6.18 命令错误返回参数说明

err_code	含义
“06”	上一个操作未结束
“07”	指令的参数不合法
“08”	模块处于未连接状态
“09”	模块处于连接状态
“10”	模块正在广播
“11”	操作失败

## 7. 功耗

广播间隔 100ms : 220ua

广播间隔 500ms: 70ua

广播间隔 1000ms: 40ua

深度睡眠电流（无广播）: 7uA

## 8. 附录：引用规范

《BLUETOOTH SPECIFICATION Version 4.2》

《IEEE 802.15.1》

## 9. 联系方式

深圳市骏晔科技有限公司 Shenzhen DreamLnk Technology Co., Ltd

★ 数据采集、智能家居、物联网应用、无线遥控技术、远距离有源 RFID、天线研发★

【商务合作】 sales@dreamlnk.com

【电话】 0755-29369047

【技术支持】 support@dreamlnk.com

【网址】 www.dreamlnk.com

【公司地址】 广东省 深圳市 宝安区 新湖路华美居 A 区 C 座 602

【工厂地址】 广东省 东莞市塘厦镇 138 工业区裕华街 7 号华智创新谷 B 栋 5 楼

## X-ON Electronics

Largest Supplier of Electrical and Electronic Components

*Click to view similar products for [dreamlnk](#) manufacturer:*

Other Similar products are found below :

[DL-TXS868TA-868M](#) [DL-RTS1278MA](#) [DL-USB-4463](#) [DL-TXM3 315M](#) [T-ASK315-D4](#) [DL-24G-828](#) [DL-RTS1278A-470M](#) [T-ASK433-D4](#) [DL-RTS1278M](#) [DL-24G-1010](#) [DL-RTS1278A-433M](#) [DL-RTS4463MA](#) [DL-RTS4438A-433M](#) [DL-RTS4463A-433M](#) [DL-TRP-100mW 868M](#) [DL-TRP-100mW 915M](#) [DL-TX1A-315M](#) [X013-470M](#) [W10-2.4G](#) [DL-RTS4438B-433M](#) [DL-RTS4463M](#) [DL-USB-1278](#) [J010-433M](#) [DL-J006 433M](#) [801-2.4&5.8G](#) [804-GPS&BD](#) [DL-TXS868T-868M](#) [DL-RTS4463PA-433M](#) [DL-297PA-2.4G](#) [DL-USB-DK](#) [DL-RTC1101B-433M](#) [DL-RTS1278-470M](#) [DL-RXS868R-868M](#) [802-GPS&4G](#) [J007-433M](#) [803-GPS&BD](#) [DL-J006 GSM](#) [DL-J002 433M](#) [DL-RTS4463-433M](#) [DL-J006 470M](#) [DL-RTS4438-433M](#) [DL-RX98H-433M](#) [DL-RXB3BV-433M](#) [DL-J006 315M](#) [J011-5G](#) [DL-J003 4G](#) [DL-J005 3G](#) [DL-RTS1278-433M](#) [W3-390M](#) [DL-TX1-390M](#)