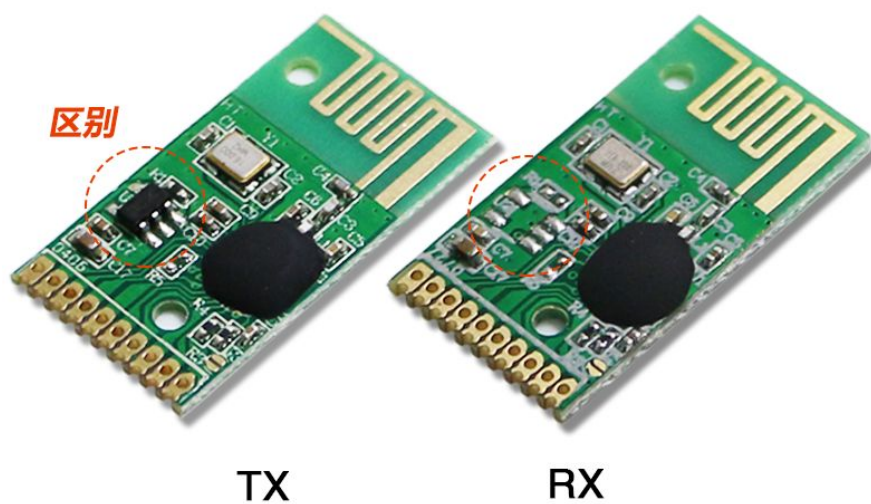


## 2. 4G 无线遥控模块规格书

产品型号:DL-BK24K6 TX/RX

文件版本:V1.0



**使用本模块产品前，注意以下重要事项：**

仔细阅读本说明文档

本模块属于静电敏感产品，安装测试时请在防静电工作台上进行操作。

本模块默认使用外接天线，天线可选用导线天线或者标准的 UHF 天线，具体天线的客户请根据实际情况进行选择，如果所应用的终端产品是金属外壳，请务必把天线安装于金属外壳之外，否则会导致射频信号严重衰减，影响有效使用距离。

金属物体及导线等应尽量远离天线。

安装模块时，附近的物体应保证跟模块保持足够的安全距离，以防短路损坏。

绝不允许任何液体物质接触到本模块，本模块应在干爽的环境中使用。

使用独立的稳压电路给本模块供电，避免与其他电路共用，供电电压的误差不应大于 5%。

**局限性说明：**

本模块是为了嵌入到客户的终端产品应用，本身并不提供外壳，不建议客户未经允许的情况下直接把本模块作为最终产品批量转售。

本系列模块各项指标符合常用的国际认证，客户应用本模块的产品如需通过某些特殊认证，我司会根据客户的需求对某些指标进行调整。

本模块不可应用于生命救助，生命保障系统，以及一切由于设备故障会导致人身伤害或生命危险的情况，任何组织或个人开展上述应用需自行承担一切风险，骏晔科技不承担任何连带相关的责任。

骏晔科技不承担任何应用了本模块的产品所引起的直接或间接造成的破坏，伤害，利益损失。

**文件版本更新管理**

日期	软件版本	说明
2014-8-5	V1.0	标准化 2.4G 6 路开关量程序

## 1. 模块介绍

### 1.1 特点简介

DL-BK24K6 TX/RX 无线遥控模块是我司开发的一款内含 MCU 及遥控程序，不需要再编程的学习码遥控模块，模块内部已经烧写 2.4G 的基本程序及遥控学习码程序，不需要做任何编程即可使用。

DL-BK24K6 TX 为发射模块，RX 为接收模块，发射模块只需要提供 3.3V 电源，发射按键及一个 LED 作为发射状态指示，接收模块对应的输出端口即可输出电平信号，模块具有输出状态选择，可以选择锁存或非锁存模式。

发射有 6 路输入端口，对应接收的 6 个输出端口，最多可以扩展到 64 路；6 路可以独立工作也可以同时工作互不干扰。模块采用学习码方式，唯一 ID 号密码，接收模块具有学习与禁止学习功能，防止其他遥控器非法学习，应用安全级别很好。

模块体积小，功耗低，简单易用，发射模块只需要根据遥控器壳设计一块按键板，接收模块无外围零件，使用非常方便简单，多套产品可以同时使用而互不干扰，有效解决 315/433M 遥控产品同时发射互相干扰的问题。

### 1.2 模块特点

- 2.4G ISM 频段，可以同时使用互不干扰
- 采用高性能基带处理芯片，遥控速度快，安全级别高
- 内部已含 2.4G 程序及遥控对码程序，不需要再编程，直接使用
- 6 路输入输出功能，可以扩展，输出状态可以选择锁存或非锁存
- 高度集成，小体积，低功耗设计，无外围元件，使用方便

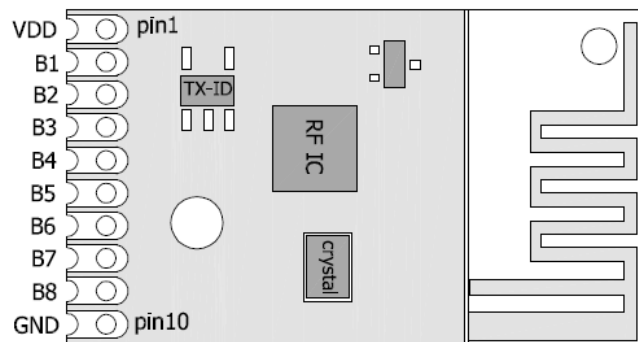
### 1.3 典型应用

无线遥控器 智能家电 遥控玩具 遥控船 遥控排插 遥控门锁 无线传感器 智能家居控制系统  
车库门禁系统

## 1.4 参数指标

发射模块	DL-BK24K6 TX	接收模块	DL-BK24K6 RX
频率	2.4G-2.5Ghz	频率	2.4G-2.5Ghz
工作电流	18mA	接收电流	16mA
输出功率	4dBm	接收灵敏度	-96dBm
大速率	2Mbps	输出状态	可调锁存/非锁存
ID 编号	单独	对码数量	最大存储 20 个发射 ID
视距	100 米	视距	100 米
电压	2.2~3.6V	电压	2.2~3.6V
休眠电流	3uA	接收灵敏度	-96dBm
调制方式	GFSK	调制方式	GFSK
输入	6 路开关量	输出	6 路开关量
天线	PCB 天线	天线	PCB 天线

## 2. 引脚定义



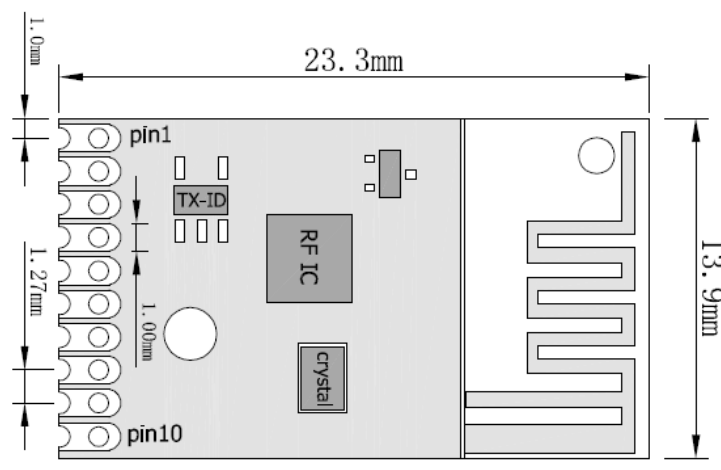
DL-BK24K6 TX

引脚序号	引脚名称	引脚用途
1	VCC	正电源 2.2~3.6V, 推荐 3.3V
2~7	B1~B6	6 路数据脚, 接发射按键, 低电平有效
8	B7	对码脚, 学习按键, 低电平有效
9	B8	对码和发射状态指示, 接 LED
10	GND	模块地线

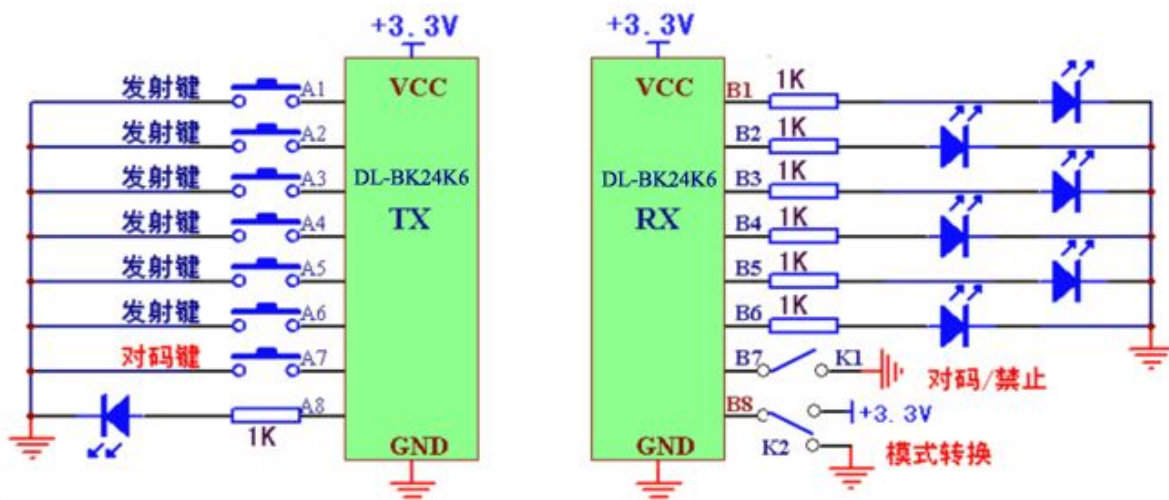
## DL-BK24K6 RX

引脚序号	引脚名称	引脚用途
1	VCC	正电源 2.2~3.6V, 推荐 3.3V
2~7	B1~B6	6 路数据输出脚, 输出为高电平, 平时为 0 电平
8	B7	对码/禁止对码, 接地对码, 悬空禁止对码
9	B8	输出模式选择, 接地为锁存输出, 接 VDD 为非锁存输出
10	GND	模块地线

## 3. 模块尺寸



## 4. 应用连接图



## 5. RX 模块转换功能

锁存模式：RX 输出端口平时为 0 电平状态，按一次键，接收输出高电平并锁存，再按一次按键，接收输出变为 0 电平。B8 端口需要接 GND；

非锁存模式：按住发射键，接收输出高电平，松开按键，接收变为 0 电平。B8 端口需要接 VDD

## 6. 对码和禁止对码功能

TX 和 RX 必须对码才能使用，RX 只能识别对码成功的 TX，对码成功后需要将接收 B7 对码端口断开（悬空）禁止其他 TX 对码，防止其他遥控器非法对码来控制你的接收设备。接收对码端口在允许对码状态下是不限制遥控器的对码数量（多发 1 收版本），允许几个遥控器对码由主人确定。对码后如果更换接收模块（RX），原来的遥控器（TX）需要重新对码。

遥控器只能控制自己的接收设备，如果一个遥控器和自己的接收设备对码后再去学习其他的接收设备，并学习功能，原接收设备不在接收该遥控器的信息，并自动清除该遥控器。如果需要使用该遥控器，需要重新和接收设备对码；密码是唯一的 32 位地址，在对码时发送给对方，每个发射或接收只能存储唯一的密码，重新对码原密码就清除。

对码说明：

★ 接收（RX）先上电，接收对码端口 B7 接地，按下发射对码按键 B7，发射 B8 端口 LED 快闪（10 次/秒）对码成功；出现慢闪（2-3 次/秒）说明不能对码，需要检查电源电压及线路连接，已经对码的 TX 和 RX 再次对码，也会出现慢闪，需要接收断电复位，可以重新对码；

★ 对码成功后需要等待 10 秒左右（或者把接收断电复位一次）按下 A1-A6 发射按键，接收对用的端口 B1-B6 才能输出高电平。正常遥控，无须等待，按下遥控建立即输出高电平。对码成功后需要把接收对码端口断开，禁止其他发射来对码；

★ 对码成功后，发射接收断电不丢码，永久保存。如果需要重新对码，接收断电复位，可以重现对码；

★ 如果一个接收需要和多个发射对码，需要把接收断电复位一次才能和新的发射对码，否则不能对码。

## 7. 测试与使用

对码成功后按下 B1~B6 发射键，接收 B1~B6 端口输出高电平，用 LED 显示输出功能是否正常，开阔地参考距离约 50 米；发射平时为低功耗模式，按下发射键才有发射电流；接收模块可以提供 2mA

的输出电流驱动 3V LED，如果驱动其他大负载需要加功率驱动电路。

模块电源不能接反，电压不能超过 3.6V，否则要损坏器件，模块需要提供稳定的电压，最好在 VDD 前面串一个 47R 电阻和一个 10UF 电容给模块供电。

模块为 PCB 板载天线，天线必须离开主板的铺铜，否则影响发射接收距离；模块可以用排针波峰焊接，不能过回流焊。

## 8 联系方式

深圳骏晔科技有限公司 Shenzhen DreamLnk Technology Co., Ltd

★ 数据采集、智能家居、物联网应用、无线遥控技术、远距离有源 RFID ★

【商务合作】 [stella@dreamlnk.com](mailto:stella@dreamlnk.com)      【电话】 0755-29369047

【技术支持】 [awh@dreamlnk.com](mailto:awh@dreamlnk.com)      【网址】 [www.dreamlnk.com](http://www.dreamlnk.com)

【公司地址】 广东省 深圳市 宝安区 西乡大道华丰总部经济大厦 C 座 210-211

## X-ON Electronics

Largest Supplier of Electrical and Electronic Components

*Click to view similar products for [WiFi Modules](#) category:*

*Click to view products by [DreamLNK](#) manufacturer:*

Other Similar products are found below :

[E07-M1101S](#) [E104-BT10N](#) [E104-BT10G](#) [E22-400M30S](#) [E75-2G4M10S](#) [WT52832-S2](#) [WT-RA-01-V3.0](#) [WH-LTE-7S4 V2](#) [WH-BLE103a](#)  
[W-V-05](#) [W-Z-03](#) [WMIOT602](#) [TW-03L](#) [NF-01-N](#) [NF-02-PA](#) [NF-02-PE](#) [AB-01](#) [AB-02](#) [TB-01](#) [TB-02](#) [DL-TXM119-PA](#) [DL-24N-S1](#)  
[LSD4RF-2R714N10](#) [LSD4NBN-LB03000002](#) [LSD4BT-E92ASTD001](#) [LSD4RF-2F717N30](#) [LSD4NBN-LB03000003](#) [LSD4RF-2R717N40](#)  
[LSD4WN-2L717M90](#) [LSD4WN-2I717M90](#) [M02003](#) [M02003-1](#) [LSD4BT-K53ASTD001](#) [LSD4BT-K55ASTD001](#) [ML2510](#) [L76](#) [ML5535](#)  
[L72](#) [MS50SFB1C](#) [MS50SFB3C](#) [MS50SFA1C](#) [ESP32-WROVER-B\(8MB\)](#) [TW-02L](#) [TW-03L](#) [XR-50A](#) [CC2541](#) [DWM1000](#) [NF-01-S](#) [NF-03](#) [Ra-02](#)