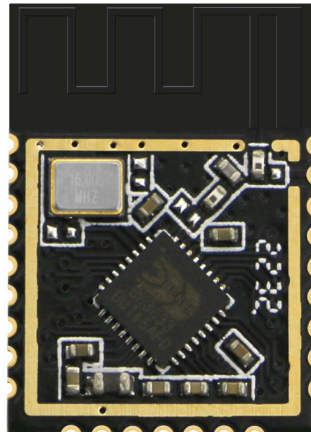


串口蓝牙模块

产品型号：DL-BK3633-A

文件版本：V1.0



型号：DL-BK3633-A

使用本模块产品前，注意以下重要事项：

仔细阅读本说明文档：

本模块属于静电敏感产品，安装测试时请在防静电工作台上进行操作。

本模块默认使用外接天线，天线可选用弹簧天线或者 FPC 天线，具体天线的客户请根据实际情况进行选择，如果所应用的终端产品是金属外壳，请务必把天线安装于金属外壳之外，否则会导致射频信号严重衰减，影响有效使用距离。安装模块时，附近的物体应保证跟模块保持足够的安全距离，以防短路损坏。

绝不允许任何液体物质接触到本模块，本模块应在干爽的环境中使用。使用独立的稳压电路给本模块供电，避免与其他电路共用，供电电压的误差不应大于 5%。

局限性说明：

本模块是为了嵌入到客户的终端产品应用，本身并不提供外壳，不建议客户未经允许的情况下直接把本模块作为最终产品批量转售。

本系列模块各项指标符合常用的国际认证，客户应用本模块的产品如需通过某些特殊认证，我司会根据客户的需求对某些指标进行调整。

本模块不可应用于生命救助，生命保障系统，以及一切由于设备故障会导致人身伤害或生命危险的场合，任何组织或个人开展上述应用需自行承担一切风险，骏晔科技不承担任何连带相关的责任。骏晔科技不承担任何应用了本模块的产品所引起的直接或间接造成的破坏、伤害、利益损失。

文件制定/修订/废止履历表

| 日期 | 软件版本 | 制定/修订内容 | 制定 |
|------------|------|------------------|-------|
| 2022-06-20 | V1.0 | DL-BK3633-A 标准模块 | Fagan |
| | | | |
| | | | |

目 录

| | |
|--|----|
| 一. 模块介绍 | 5 |
| 1.1 特点简介 | 5 |
| 1.2 基本特性 | 5 |
| 1.3 芯片内部方框图 | 6 |
| 二. 性能参数 | 7 |
| 三. 引脚定义 | 9 |
| 四. 模块尺寸 | 11 |
| 五. 注意事项 | 11 |
| 六. 推荐回流温度 | 12 |
| 七. 控制协议 | 13 |
| 7.1 概述 | 13 |
| 7.2 串口通讯接口配置 | 13 |
| 7.3 串口通讯时序及格式说明 | 13 |
| 7.4 主控端通过 UART 给蓝牙模块控制/数据消息 | 14 |
| 7.5 主控端通过 UART 给蓝牙模块数据消息 | 15 |
| 7.6 蓝牙模块通过 UART 返回给主控端控制/数据/状态消息 | 16 |
| 八. RF 测试命令 | 17 |
| 8.1. RF 测试模式进入和退出 | 17 |
| 8.2. 单载波发送测试 | 17 |
| 8.3. DTM 接收测试 | 17 |
| 九. PC 串口操作及调试流程 | 17 |
| 十. 联系方式 | 17 |

一. 模块介绍

1.1 特点简介

DL-BK3633-A 是骏晔科技基于 BK3633 射频芯片研发的蓝牙模块。本模块为片上高集成度的无线系统级芯片方案模块，支持蓝牙低功耗 5.2 和专有 2.4GHz 协议。集成了高性能射频收发器、基带、低功耗处理器，功能丰富的外设单元，可编程协议和配置文件，以支持广泛的应用。闪存程序存储器使其适合定制应用程序。模块采用先进的技术设计并集成，带有开关 DCDC 稳压器，具有超低功耗和超低泄漏功率。嵌入式高阶干扰抑制滤波器和快速自动增益控制逻辑使其良好的运行在高干扰环境下。

1.2 基本特性

- 低功耗蓝牙 5.2 和专有 2.4GHz 协议；
- 约 5mA 的全工作电流；
- 具有低功耗运行计时器深度睡眠小于 1uA；
- 最多 16 个天线阵列，可在室内精准定位；
- 支持蓝牙低功耗 125kbps、500kbps、1Mbps、2Mbps 速率；
- 专有 2.4GHz 1Mbps 和 2Mbps；
- 高达 12dBm 输出功率和蓝牙 LE 功率控制；
- 具有 80KB 数据存储和最高 80MHz 速度的 32 位 RISC 内核；
- 工作电压从 0.9~1.5V（升压），2.0~3.6V（降压）；

- 时钟：

可以通过内部调谐 16MHz 晶体参考时钟的负载电容

80 MHz 数字锁相环时钟

32 kHz ring oscillator

外部 32K Hz 晶体

微处理器可以与带内部分频器的任何时钟源一起运行

专用于 I2S 主时钟提供音频锁相环时钟

- 接口和外围设备

四个 I/O 闪存编程

I2C、SPI 接口可达 96MHz

两个 UART 接口和 UART 下载

具有捕获模式的多通道高分辨率 32 位 PWM

USB 主机和设备接口，具有 USB 音频功能

IrDA 接收机和发射机放大

片上高精度温度传感器

片上 10 位通用 ADC

具有多路复用接口功能的 GPIO

真随机数生成器

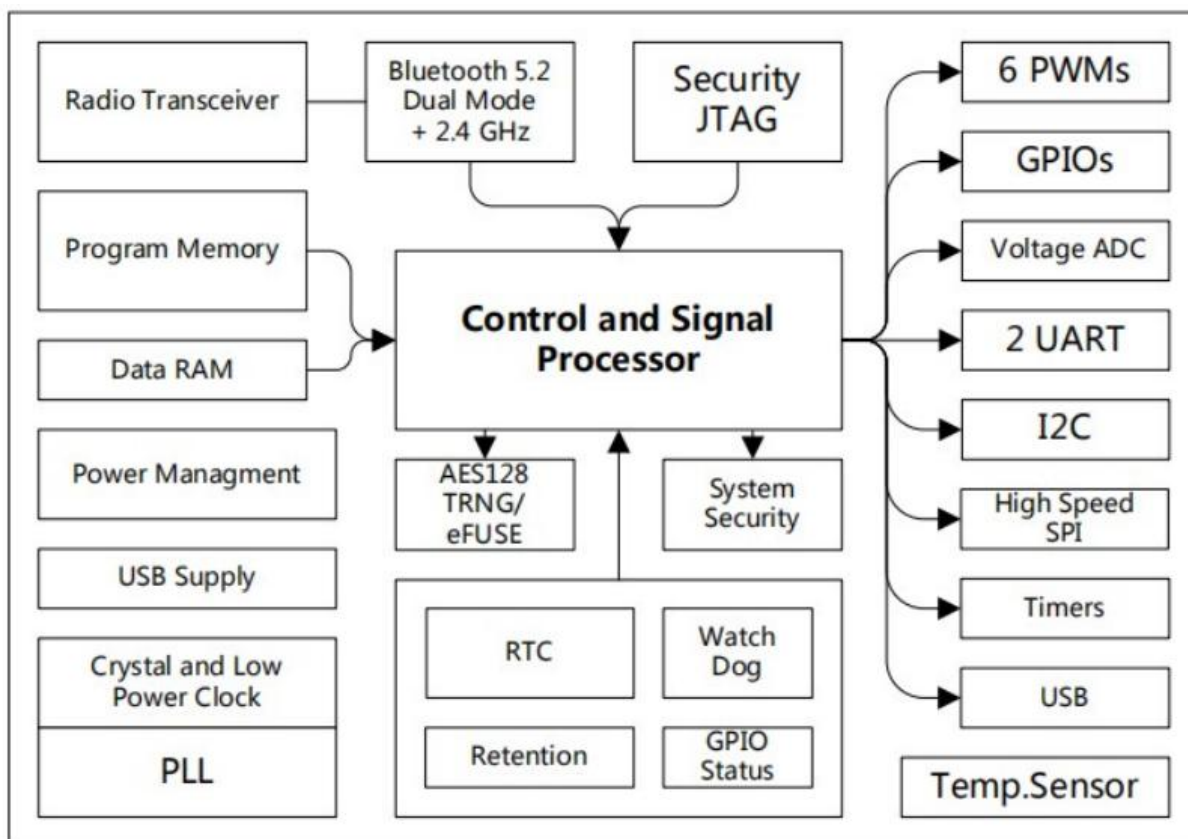
具有主模式和从模式的 I2S/PCM 数字音频接口

高质量高速低功耗时钟输出

代码加密和在线解密

安全 JTAG 和系统保护

1.3 芯片内部方框图



二. 性能参数

RF 参数

| | | | | | |
|---|--|-------|-----|------|-------|
| FOP | Operating frequency | 2400 | | 2480 | MHz |
| FXTAL | Crystal frequency | | 16 | | MHz |
| RFSK | Air data rate | 0.125 | 1 | 2 | Mbps |
| PRF | Output power | -20 | -1 | +12 | dBm |
| PRF | High output power PA | -20 | -1 | +20 | dBm |
| BLE 1 Mbps data rate performance | | | | | |
| PBW | Modulation 20 dB bandwidth | | | 1 | MHz |
| PRF1 | Out of band emission 2 MHz | | -53 | | dB |
| PRF2 | Out of band emission 3 MHz | | -58 | | dB |
| Dev | Transmit FM deviation | 185 | 250 | 300 | KHz |
| Drift | Transmit drift in any position | | | 400 | Hz/us |
| Max Input | 1 E-3 BER | | -10 | | dBm |
| RXSENS | 1 E-3 BER sensitivity | | -97 | | dBm |
| Intermodulation | Pin=-64 dBm; Punwant=-50 dBm; f0=2f1-f2, f2-f1=3 MHz or 4 MHz or 5 MHz | | -25 | -22 | dBm |
| C/ICO | Co-channel C/I | | 7 | | dB |
| C/ST | ACS C/I 1MHz | -9 | | -6 | dB |
| C/I2ND | ACS C/I 2MHz | | -44 | | dB |
| C/I3RD | ACS C/I 3MHz | | -50 | | dB |
| C/I1STI | ACS C/I Image channel | | -25 | | dB |
| C/I2NDI | ACS C/I 1 MHz | | -35 | | dB |
| Block[1] | Block @ 30 MHz ~1.35G | | 10 | | dBm |
| Block[1] | Block @ 1.36 MHz ~2.39 G | | 0 | | dBm |
| Block[1] | Block @ 2399 MHz and 2484 | | -5 | | dBm |
| Block[1] | Block @ 2.5 G ~ 3G | | 0 | | dBm |
| Block[1] | Block @ 3 GHz ~ 6 GHz | | 10 | | |
| Leakage | Leakage @ < 1GHz | | -71 | | dBm |
| Leakage | Leakage @ >1GHz | | -56 | | dBm |
| RSSI | Dynamic range | -97 | | -62 | dBm |
| RSSI | Resolution | | - | | dB |

(表 1)

ADC 特性

| Name | Condition | Min | Typical | Max | Unit |
|--------------------------|-----------|-----|------------|------------|--------|
| Conversion Clock(Fs) | | | | 16 | MHz |
| Conversion Time | | | 16 | | Cycle |
| VREF | Internal | | 0.5 | | V |
| | External | | | 0.6 | V |
| Resolution | | | 10 | | bits |
| No Missing Code | | | 9 | | bits |
| Input Voltage Range | | 0 | | ADC_VREF*2 | V |
| Input Impedance | | | 16/(Fs*Cs) | | kOhm |
| Input Capacitance(Cs) | | | 8 | | pF |
| Offset | | -90 | | 90 | mV |
| DNL | | | 1 | | bits |
| INL | | | 2 | | bits |
| Offset Temperature Drift | | | | 0.2 | LSB/°C |
| Gain Temperature Drift | | | | 0.01 | %/°C |
| SNDR | | | 60 | | dB |
| Dynamic Range | | | 64 | | dB |
| Tstartup | | | | 1 | us |
| Current Consumption | | | 750 | | uA |

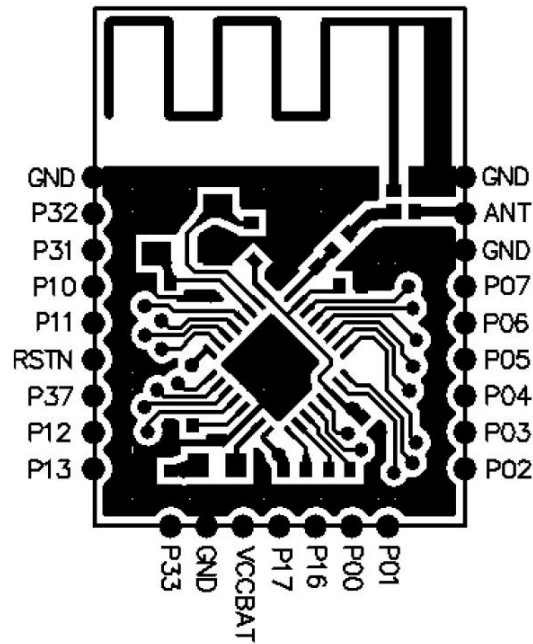
(表 2)

直流特性

| Parameter (Condition) | Min | Typical | Max | Unit |
|--|---------|---------|---------|------|
| Temperature | -40 | 27 | +125 | °C |
| Battery Supply | 0.9 | 3.0 | 3.6 | V |
| VIH High level | VCC-0.3 | | VSS+0.3 | V |
| VIL Low level | VSS | | VSS+0.3 | V |
| VOH High level(IOH=-0.25mA) | VCC-0.3 | | VCC | V |
| VOL Low level(IOL=0.25mA) | VSS | | VSS+0.3 | V |
| Deep sleep (1 kHz Timer) | | 0.9 | | uA |
| Shut down | | 100 | | uA |
| Sleep current (RF OFF , 32 kHzclock , DIG Retention) | | 2 | | uA |
| 活动 RX(3.3V) | | 5.5 | | mA |
| 活动 TX@0dBm(3.3V) | | 6.1 | | mA |

(表 3)

三. 引脚定义

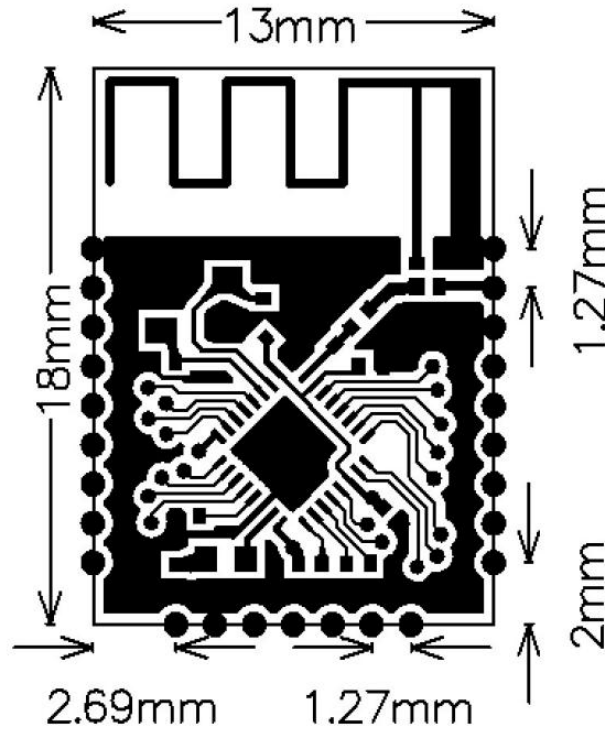


| PIN | Symb | I/O | Description |
|-----|-------------|-------------|---|
| 1 | GND | GND | GND |
| 2 | P32 | Digital I/O | General purpose IO Description-ADC and Clock Output CH2 |
| 3 | P31 | Digital I/O | General purpose IO Description-ADC and Clock Output CH1 |
| 4 | P10 | Digital I/O | General purpose IO Description-PWM0 |
| 5 | P11 | Digital I/O | General purpose IO Description-PWM1 |
| 6 | RSTN | Analog | Reset PIN of system,Low is active |
| 7 | XTAL32K_P37 | Analog | 32 kHz Crystal input, and GPIO P37 |
| 8 | P12 | Digital I/O | General purpose IO Description-PWM2 |
| 9 | P13 | Digital I/O | General purpose IO Description-PWM3 |
| 10 | P33 | Digital I/O | General purpose IO Description-ADC and Clock Output CH3/CLKOUT |
| 11 | GND | GND | GND |
| 12 | VCCBAT | POWER | POWEWR |

| | | | |
|----|-----------|-------------|---|
| 13 | P14_P17 | Digital I/O | General purpose IO Description-P14-PWM4 Description-P17-UART2_RX |
| 14 | P15_P16 | Digital I/O | General purpose IO Description-P15-PWM5 Description-P16-UART2_TX |
| 15 | P00_USBDN | Digital I/O | General purpose IO Description-UART_TX/SCL/USBDN PROGRAM Mode-DL_UART_TX |
| 16 | P01_USBDP | Digital I/O | General purpose IO Description-UART_RX/SDA/USBDP PROGRAM Mode-DL_UART_RX |
| 17 | P02 | Digital I/O | General purpose IO Description-SCL |
| 18 | P03 | Digital I/O | General purpose IO Description-SDA JATG Mode-JTAG_NTRST |
| 19 | P04 | Digital I/O | General purpose IO Description-SPI_SCK PROGRAM Mode-SPI_MOSI JATG Mode-JTAG_TDI |
| 20 | P05 | Digital I/O | General purpose IO Description-SPI_MOSI PROGRAM Mode-SPI_MISO JATG Mode-JTAG_TDO |
| 21 | P06 | Digital I/O | General purpose IO Description-SPI_MISO/PWM5 PROGRAM Mode-SPI_SCK JATG Mode-JTAG_TCK |
| 22 | P07 | Digital I/O | General purpose IO Description-SPI_NSS/PWM4 PROGRAM Mode-SPI_CS JATG Mode-JTAG_TMS |
| 23 | GND | GND | GND |
| 24 | ANT | RF | RF Signal Port |
| 25 | GND | GND | GND |

(表 4)

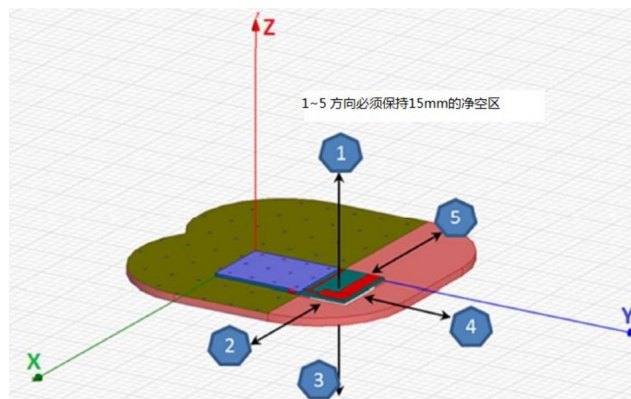
四. 模块尺寸



DL-BK3633-A 尺寸图

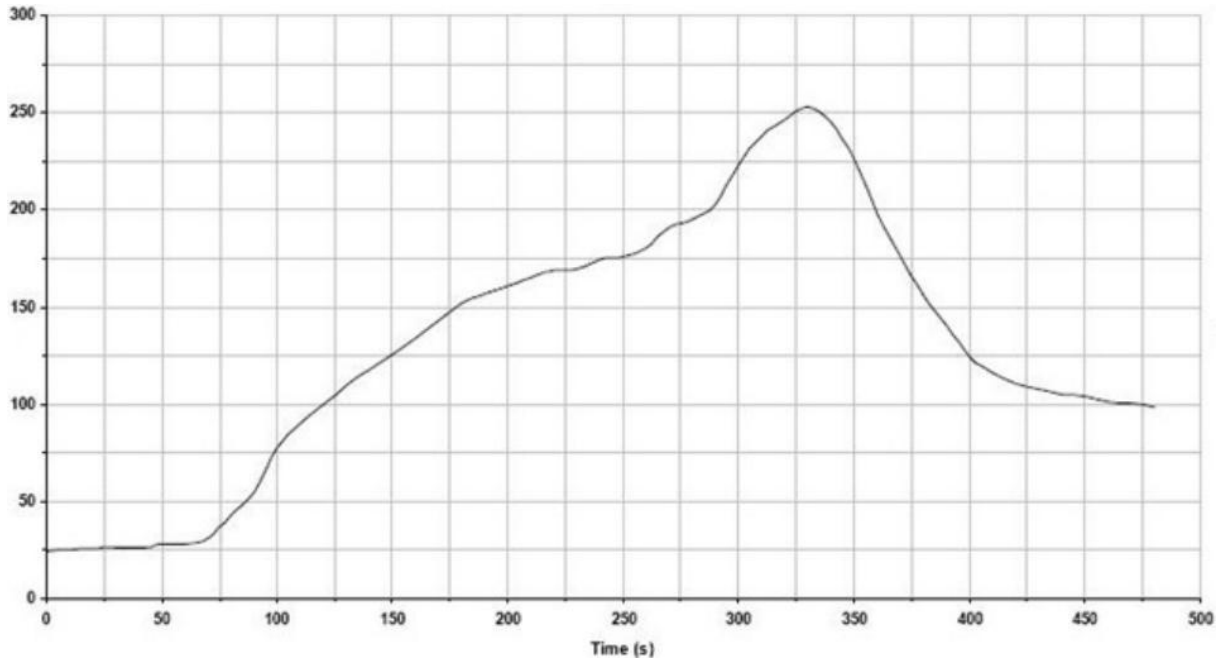
五. 注意事项

- 模块使用中，请注意避免功放、升压线路，DC/DC 电路等干扰源对模块的影响，避免模块供电回路同大功率电路单元形成串联回路，降低干扰；
- 如果模组天线旁边有电池，金属物，液晶屏，喇叭等，要求离天线距离至少 15mm(如图所示)；



- PCB 布板：由于金属会削弱天线的功能，在给模块布板的时候，模块天线下面严禁铺地和走线，若能挖空更好；
- 由于金属外壳对无线射频信号是有屏蔽作用的，所以建议不要安装在金属外壳中；
- 关于 WIFI 的使用环境，无线信号容易受周围环境的影响很大，如树木、金属等障碍物会对无线信号有一定的吸收，从而在实际应用中，数据传输的距离受一定的影响。

六. 推荐回流温度



Key features of the profile:

- Initial Ramp=1-2.5°C/sec to 175°C equilibrium-Equilibrium time=60 to 80 seconds
- Ramp to Maximum temperature (250°C)=3°C/sec Max
- Time above liquidus temperature(217°C): 45 - 90 seconds
- Device absolute maximum reflow temperature: 250°C

七. 控制协议

7.1 概述

蓝牙模块完成 BLE5.0 蓝牙通讯，外部主控可以通过 UART 对其 BLE 模块进行控制，可以将数据包通过 UART 传给另外一个 BLE 模块或者主机 APP。

7.2 串口通讯接口配置

| 模块脚位名称 | 芯片脚位名称 | 输入/输出 | 功能说明 |
|------------|--------|-------|----------------------|
| GND | - | - | GND |
| RX | P01 | I | 模块串口接收端 |
| TX | P00 | O | 模块串口发送端 |
| EN | P02 | I | 主控数据输出请求，唤醒模块 |
| CTS | P03 | O | 模块输出请求信号，可用来唤醒主控 |
| DSM_STATUS | P04 | O | 状态指示输出高表示 Active 状态。 |
| 测试键 | P05 | I | 测试键预留备用 |

(表 5)

7.3 串口通讯时序及格式说明

模块通过通用串口和用户 MCU 相连，建立用户 MCU 和模块之间的双向通讯。本协议的串口硬件协议固定为：115200bps，8 数据位，无验证位，1 停止位。

针对蓝牙透传应用，模块可以将串口接收数据格式分为 3 种：控制包，透传数据包，其它控制数据包；模块发给用户 MCU 有 ACK 包，状态包。

主控与模块之间进行通信时，主控需要先读取 DSM_STATUS 状态，如果模块处于休眠状态，主控先 delay 3us 再将 EN 信号拉低用于唤醒模块，1.5ms 后才能开始发送 Uart 数据，主控数据发送完 1.5ms 后将 EN 信号拉高。如果模块处于 active 状态，将 EN 信号拉低 1.5ms 后才能开始发送数据，主控数据发送完 1.5ms 后将 EN 信号拉高。

模块在发送数据给 MCU 时会拉低 CTS 信号通知 MCU，模块将在 1.5ms 后开始数据发送。

UART 通信数据格式:

| Cmd 消息 Header (1byte) | Cmd 消息长度 (1byte) | Cmd 消息内容 (N) | Checksum (1byte) |
|--------------------------|---------------------|-----------------|---------------------|
| | N+3 | | |

(表 6)

checksum 值是 0xff 减去 消息数据加和低 byte。

例如: 启动配对新主机广播 0x60 0x04 0x02 0x99。

7.4 主控端通过 UART 给蓝牙模块控制/数据消息

7.4.1 控制类消息:

| 控制类消息 Header (1byte) | 控制类消息长度 (1byte) | 控制类消息内容 (1byte) | Checksum (1byte) |
|-------------------------|--------------------|--------------------|---------------------|
| 0x60 | N+3 | | |

(表 7)

控制类消息: 01 => 状态查询

02 => 启动蓝牙广播

例如: 启动蓝牙广播, 使蓝牙可被周围主机发现, 可以发送 0x60, 0x04, 0x02, 0x99

7.4.2 修改设备名:

| 控制类消息 Header (1byte) | 控制类消息长度 (1byte) | 控制类消息内容 (N byte) | Checksum (1byte) |
|-------------------------|--------------------|---------------------|---------------------|
| 0x61 | N+3 | (1<=N<=29) | |

(表 8)

7.4.3 设置广播 duration:

| 控制类消息 Header (1byte) | 控制类消息长度 (1byte) | 控制类消息内容 (N byte) | Checksum (1byte) |
|-------------------------|--------------------|---------------------|---------------------|
| 0x62 | N+3 | (单位是 s) | |

(表 9)

例 0x62, 0x05, 0x00, 0x3C 0x5C 设置广播 60s 后进休眠。设置 0 就是不进休眠。

7.44 设置广播间隔:

| 控制类消息 Header (1byte) | 控制类消息长度 (1byte) | 控制类消息内容 (N byte) | Checksum (1byte) |
|-------------------------|--------------------|---------------------|---------------------|
| 0x63 | N+3 | (单位是 ms) | |

(表 10)

例 0X6C, 0x05, 0x00, 0x14, 0x7A 设置广播间隔 20ms。(广播间隔最小是 20ms。)

7.45 设置 IDEL 连接 duration

| 控制类消息 Header (1byte) | 控制类消息长度 (1byte) | 控制类消息内容 (2 byte) | Checksum (1byte) |
|-------------------------|--------------------|---------------------|---------------------|
| 0x64 | N+3 | (单位是 30s) | |

(表 11)

例 0X64, 0x05, 0x00, 0x14, 0x82 设置 IDEL 连接 10 分钟后进休眠。设置 0 就是一直保持 idel 连接不进休眠。

7.5 主控端通过 UART 给蓝牙模块数据消息
7.51 透传数据发送

| HID Report Header (1byte) | HID Report 长度 (1byte) | Payload (最大 30 byte) | Checksum (1byte) |
|------------------------------|--------------------------|-------------------------|---------------------|
| 0x50 | N+3 | | |

(表 12)

如向模块发送 0x50, 0x0D, 0x01, 0x02, 0x03, 0x04, 0x05, 0x06, 0x07, 0x08, 0x09, 0x0A,

0x6B, 模块收到之后通过蓝牙向外发送 0x01, 0x02, 0x03, 0x04, 0x05, 0x06, 0x07, 0x08, 0x09, 0x0A。

7.52 蓝牙接收到透传数据

| HID Report Header (1byte) | HID Report 长度 (1byte) | Payload (最大 30 byte) | Checksum (1byte) |
|------------------------------|--------------------------|-------------------------|---------------------|
| 0x51 | N+3 | | |

(表 13)

如模块收到蓝牙数据 0x01, 0x02, 0x03, 0x04, 0x05, 0x06, 0x07, 0x08, 0x09, 0x0A。

则模块通过串口输出数据, 0x51, 0x0D, 0x01, 0x02, 0x03, 0x04, 0x05, 0x06, 0x07, 0x08, 0x09, 0x0A, 0x6A

7.6 蓝牙模块通过 UART 返回给主控端控制/数据/状态消息

7.6.1 状态类消息

| 状态类消息 Header (1byte) | 状态类消息长度 (1byte) | 消息参数 1 | 消息参数 2 | 消息参数 3 |
|-------------------------|--------------------|--------|--------|--------|
| 0x5C | | | | |

(表 14)

| | 功能描述 |
|--------|---|
| 消息参数 1 | 发送蓝牙模块状态 Bit 0~1 0x01 => 休眠 (bleoff) 0x02 => 广播 0x03 => 连接 Bit 2-7 |
| 消息参数 2 | 预留备用 |
| 消息参数 3 | 预留备用 |

(表 15)

注意：状态类消息，蓝牙模块不会主动发送，需要外部先发送请求

7.6.2 ACK 消息

| Header (1byte) | 状态类消息长度 (1byte) | 状态类消息类型 (1byte) |
|-----------------------|--------------------|---------------------------|
| 同主机控制或数据 Header 一致 | 0x03 | 0xaa (ack) 0x55 (nack) |

(表 16)

八. RF 测试命令

RF 测试分为单载波测试和 DTM 模式，单载波模式下可以看到 rf 频偏等。

8.1. RF 测试模式进入和退出

| CMD Header (1byte) | CMD 长度(1byte) | 载波频段(1byte) |
|--------------------|---------------|------------------------------|
| 0X71 | 0x03 | 0x01：进入测试模式； 0x02：退出测试模式。 |

(表 17)

8.2. 单载波发送测试

| CMD Header (1byte) | CMD 长度(1byte) | 载波频段(1byte) |
|--------------------|---------------|-------------------------|
| 0X72 | 0x03 | 0x00-0x27 (2402-2480) |

(表 18)

8.3. DTM 接收测试

| CMD Header (1byte) | CMD 长度(1byte) | 载波频段(1byte) |
|--------------------|---------------|-------------------------|
| 0X73 | 0x03 | 0x00-0x27 (2402-2480) |

(表 19)

九. PC 串口操作及调试流程

模块与 PC 通过 UART 连接，将 EN 信号接地，既可实现 PC 串口对模块的控制。

串口硬件协议固定为：115200bps，8 数据位，无验证位，1 停止位。

十. 联系方式

深圳市骏晔科技有限公司 Shenzhen DreamLnk Technology Co., Ltd

★ 数据采集、智能家居、物联网应用、无线遥控技术、远距离有源 RFID、天线研发★

【商务合作】 sales@dreamlnk.com 【电话】 0755-29369047

【技术支持】 support@dreamlnk.com 【网址】 www.dreamlnk.com

【公司地址】 广东省 深圳市 宝安区 新湖路华美居 A 区 C 座 603

【工厂地址】 广东省 东莞市塘厦镇 138 工业区裕华街 7 号华智创新谷

ShenZhen Dreamlnk Technology Co., Ltd www.dreamlnk.com Tel: 0755-29369047

X-ON Electronics

Largest Supplier of Electrical and Electronic Components

Click to view similar products for [Bluetooth Modules - 802.15.1 category](#):

Click to view products by [DreamLNK manufacturer](#):

Other Similar products are found below :

[BM83SM1-00AA](#) [BM833](#) [ESP32-S2-MINI-2-N4](#) [ESP32-S2-MINI-2-N4R2](#) [ESP32-S2-MINI-2U-N4R2](#) [ESP32-S3-MINI-1U-N8](#)
[ATWINC1510-MR210PB1976](#) [VG3751T240NFS1](#) [PB-02](#) [PB-03F](#) [BT3L](#) [BT2S](#) [BTU](#) [PB-01](#) [DFR0781](#) [PB-02-Kit](#) [TB-05](#) [E73-](#)
[2G4M04S1AX](#) [E330-900T13S](#) [E73-2G4M08S1EX](#) [E83-2G4M03S](#) [E104-BT52](#) [E104-BT5005A](#) [E73-2G4M04S1F](#) [E73-2G4M04S1FX](#)
[E104-BT40](#) [E104-BT08](#) [E104-BT53C3](#) [E104-BT5010A](#) [E72-2G4M05S1G](#) [E72-2G4M20S1C](#) [E104-BT54S](#) [E104-BT53A3](#) [DL-CC2340-B](#)
[ESP8684-WROOM-02UC-N4](#) [HLK-B40-I](#) [HLK-B40](#) [VG6328A](#) [Core52840](#) [WCH-BSU](#) [BLE-SER-A-ANT](#) [WS8000-M6](#) [WL6601-TC](#) [E73-](#)
[2G4M04S1BX](#) [ESP32-H2-MINI-1U-H4](#) [ESP32-H2FH4](#) [RN4678-VB/RM122](#) [ESP32-C6-WROOM-1-N16](#) [RADXA WIRELESS MODULE](#)
[A1](#) [WT5010-S2](#)