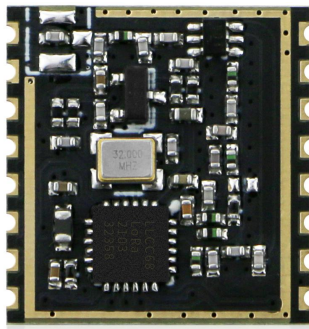


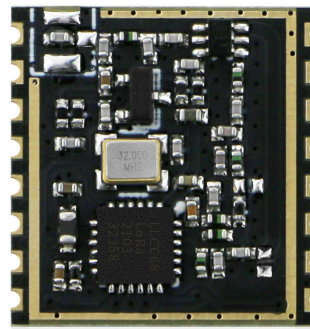
LoRa 无线收发模块规格书

产品型号：DL-LLCC68-S

文件版本：V1.0



DL-LLCC68-S
433MHz



DL-LLCC68-S
868/915MHz

文件制定/修订/废止履历表

日期	软件版本	制定/修订内容	制定
2021-1-01	V1.0	DL-LLCC68-S 标准模块	Fagan

免责声明：

本规格书仅作为使用指导，具体请以实测为为准。本规格书中的所有陈述和建议不构成任何明示或暗示的担保。若由于使用者操作不当而造成的人身伤害或财产损失，本公司不承担任何责任。

版权所有 © 深圳市骏晔科技有限公司，保留一切权利。

Copyright © Shenzhen DreamLnk Technology Co., Ltd

一. 模块介绍

1.1 产品概述

DL-LLCC68-S 是基于 Semtech 公司的射频芯片 LLCC68 设计的无线射频模块。主要采用新一代 LoRa™ 调制技术，用于超长距离扩频通信。该模块具有体积小、超低的接收功耗、抗干扰能力强、传输距离比传统调制方式更远等特点，可广泛应用于物联网各类无线通信领域。

DL-LLCC68-S 具有-129dBm@LoRa 的高灵敏度，超低接收电流和休眠电流，发射功率大小可通过软件配置，最大功率可达+22dBm。相对传统调制技术，LoRa™ 调制技术在抗阻塞和选择方面具有明显优势，解决了传统设计方案无法同时兼顾距离、抗干扰和功耗的问题。

1.2 产品特性

- 支持 (G)FSK、LoRa™ 等调制方式；
- 芯片支持频段范围 150~960MHz；
- 推荐频率：433/470MHz——433M 模块；868/915MHz——868/915M 模块；
- 工作电压 3.3V，最大输出发射功率 +22dBm，最大工作电流 130mA；
- 接收状态下具有低功耗特性，接收电流最低 4.5mA，待机电流 0.6mA；
- 高灵敏度 -129dBm@LoRa；
- 支持快速自动信道检测 (CAD)；
- 支持扩频因子：SF5/SF6/SF7/SF8/SF9/SF10/SF11；
- 支持的带宽：125kHz 250kHz 500kHz

注意：BW = 125kHz 支持 SF5 - SF9

BW = 250kHz 支持 SF5 - SF10

BW = 500kHz 支持 SF5 - SF11 (具体见下表 4)

1.3 典型应用

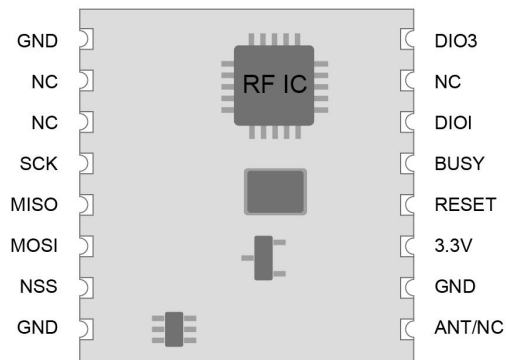
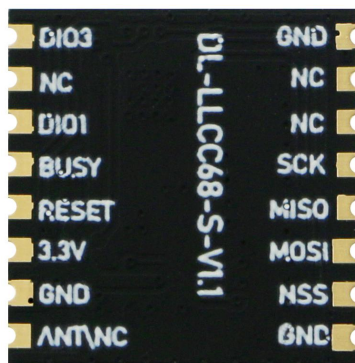
- 无线自动抄表 (水表、电表、气表)
- 超远距离数据通讯
- 智能家居系统
- 智能安防监控
- 智能楼宇自动化
- 工业控制器、传感器
- 农业自动化解决方案
- 智能停车系统
- 汽车行业应用
- 供应链物流

二. 技术参数

参数	最小	典型	最大	单位	备注
运行条件					
工作电压和 I/O 电压范围	1.8	3.3	3.7	V	如需保证芯片功率最大化, 稳定电压 $\geq 3.1V$
工作温度范围	-40	25	85	°C	
电流消耗					
接收电流		4.5		mA	软件采用 CAD 工作模式 可有效减低整体的工作电流
发射电流		110 70 45		mA	@433MHz @DCDC +22dBm +20dBm +17dbm
		122 105 98		mA	@868MHz @915MHz @DCDC +22dBm +20dBm +17dbm
休眠电流		0.6		uA	寄存器保存
射频参数					
推荐频率范围 (保证性能最大化)	300	433	510	MHz	@433MHz
	800	868	915	MHz	@868MHz
	868	915	960	MHz	@915MHz
发射功率范围	-9	22	22	dBm	见数据手册 Table 13-40: SetTxParams SPI Transaction
LoRa 接收灵敏度		-129		dBm	@BW =250KH, SF=10, CR =4/5
FSK 接收灵敏度		-125		dBm	@BR_F = 0.6 kb/s, FDA = 0.8 kHz, BW_F = 4 kHz
FSK 速率范围	0.6		300	Kb/s	
LoRa 速率范围	1.76		62.5	Kb/s	Min. for SF9, BW_L = 125 kHz Max. for SF5, BW_L = 500 kHz

(表 1)

三 . 引脚定义



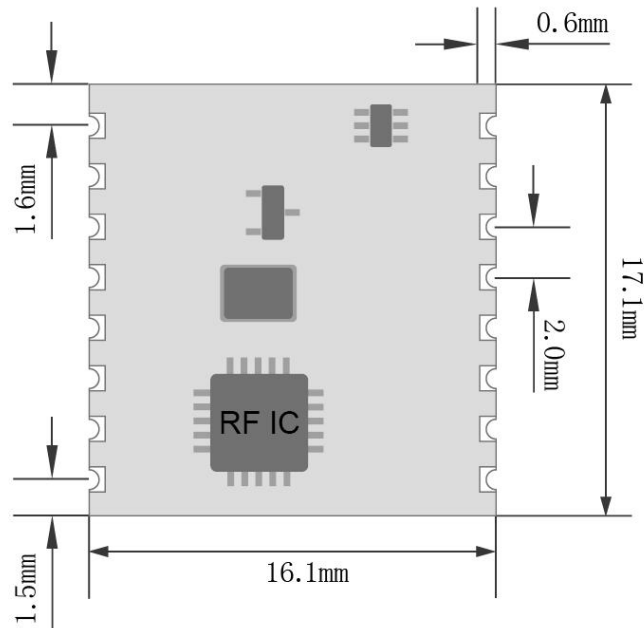
引脚示意图

引脚功能定义表

序号	引脚定义	类型	功能说明
1	GND	PWR	可靠的接地
2	NC		悬空即可
3	NC		悬空即可
4	SCK	I	SPI 时钟输入
5	MISO	O	SPI 数据输出
6	MOSI	I	SPI 数据输入
7	NSS	I	SPI 片选输入
8	GND	PWR	可靠的接地
9	DIO3	IO	数字 I03 可通过软件配置
10	NC		悬空即可
11	DIO1	IO	数字 I01 可通过软件配置
12	BUSY	O	芯片内部状态指示引脚, 需要连接到主控 MCU 的 GPIO
13	RESET	I	复位初始化芯片, 可增加稳定性, 低电平复位
14	3.3V	PWR	如需保证芯片功能最大化, 稳定电压为 3.3V
15	GND	PWR	可靠的接地
16	ANT/NC	AI/AO	天线接口, 走线阻抗 50Ω, 铺地加过孔

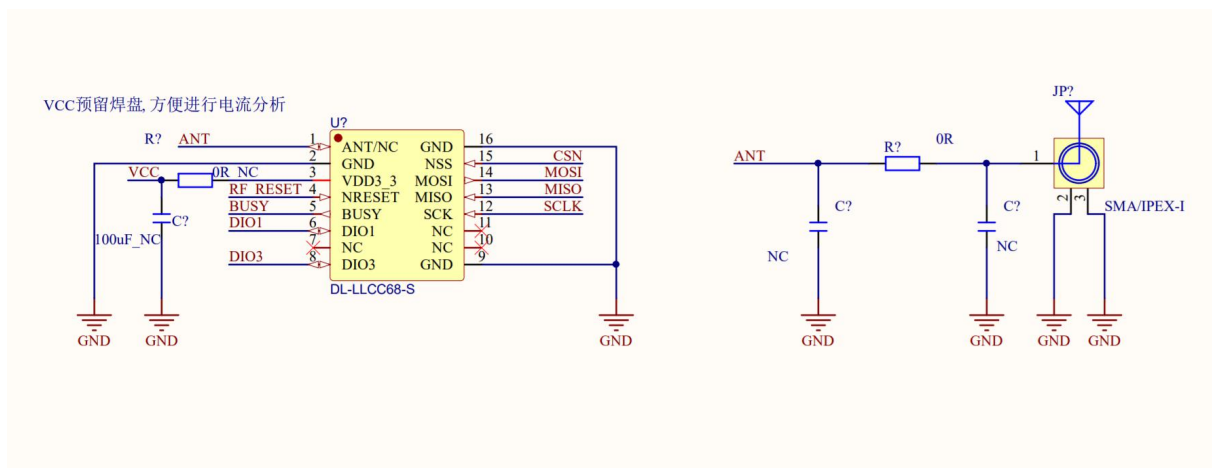
(表 2)

四. 模块尺寸



DL-LLCC68-S 尺寸图

五. 基本电路



六、电路设计

6.1 电源设计

- 请注意器件供电电压，超出推荐电压范围会导致模块功能异常及永久损坏；
- 尽量使用直流稳压电源对该模块进行供电，电源纹波系数尽量小，且需要考虑发射最大功率时的电源负载；
- 模块需要可靠接地，做好铺地可以更好的性能输出并可以减少 RF 对其他灵敏器件的影响。

6.2 射频走线设计

- 模块远离高频电路变压器 RF 等干扰源，禁止在模块下层直接走线，否则可能会影响接收灵敏度；
- 使用板载天线时天线需要两面净空，铺地同时不能距离天线太近，否则会吸收辐射的能量；
- 走线 50Ω 阻抗线，铺地并多打地孔；
- PCBA 空间允许下预留 π 型匹配网络，先通过 0R 电阻连接，否则天线开路。

6.3 天线相关

- 天线的种类很多，根据需求选择合适的天线；
- 天线的安置需要根据极性选择合适的安置位置，建议垂直向上；
- 天线辐射路径上不能有金属物体，否则传输距离会受到影响(如封闭的金属外壳)。

6.4 LLCC68 IO 设计

- 设计硬件时，对于数据包模式(SPI 传输)至少需要引出通用 SPI 及 RST, BUSY, DI01 到单片机的 GPIO 上；
- 软件上 DI01、DI03 可以用来映射芯片的中断事件，并通过函数查询到中断源，但并不是每个模式都通用，具体参考：芯片手册：13.3 DIO and IRQ Control Functions

芯片手册：Table 13-29: IRQ Registers(中断源)

- 关于收发模式的电子开关切换

芯片 DI02 被硬件设计为天线切换的开关控制(因此无相关的 TXEN RXEN 引脚,方便软硬件设计),为了方便和简化软件控制,模块内部通过电路将芯片的 DI02 用于自动控制开关管切换,所以软件在编写时注意需要使用 SetDI02AsRfSwitchCtrl 来使能自动控制即可。

七、软件调试流程

- 7.1 移植 HAL 接口 (SPI 接口, 及特别要注意验证复位的功能正常);
- 7.2 熟悉芯片寄存器表及相关 API (数据手册位置: 12.1 Register Table);
- 7.3 使能 DI02 用于内部自动电子开关控制 SetDI02AsRfSwitchCtrl;
- 7.4 根据例程, 利用两个验证板完成收发通讯验证;
- 7.5 建议使用 LoRa 调制, 通讯正常后, 需要对调制参数进行优化, 根据自己的需求来更改扩频因子, 带宽等来参数来控制发码时长 (符号时间有关) 及通讯距离;
- 7.6 可以通过 SetModulationParams 函数设置, 常用的调试参数如下:

调制带宽 (BW_L)	BW 越高, 调制速率越快, 但是信号带宽大, 会降低接收机的灵敏度
扩频因子 (SF)	SF 越高可以增加解调的灵敏度, 提升距离, 缺点就是会大大增加传输时间
编码率 (CR)	在干扰严重情况下, 能增加抗干扰性, 缺点就是会编码效率减低, 波特率变慢, 正常情况下使用默认的 CR = 4/5 即可.
低速率优化 (LDRO)	当单个符号时间等于或大于 16.38 ms, 需要开启低速率优化

(表 3)

- 7.7 发射功率最大可以 +22dbm, 以提供最大的链路预算;
- 7.8 如果需要低功耗, 可以在软件上采用 CAD 工作模式 (睡眠-检测信号-睡眠) 来实现低功耗
数据手册: 6.1.5 LoRa® Channel Activity Detection (CAD);
- 7.9 LoRa 模式下扩频因子, 发送的符号时间与实际有效负载的比特率对应表:

SF \ BW	125		250		500	
	Symbol tim (ms)	rate (kbps)	Symbol tim (ms)	rate (kbps)	Symbol tim (ms)	rate (kbps)
5	0.26	15.63	0.13	31.25	0.06	62.50
6	0.51	9.38	0.26	18.75	0.13	37.5
7	1.02	5.47	0.51	10.94	0.26	21.88
8	2.05	3.13	1.02	6.25	0.51	12.5
9	4.10	1.76	2.05	3.52	1.02	7.03
10	不支持		4.10	1.95	2.05	3.91
11	不支持		不支持		4.10	2.15

(表 4)

注: 有效负载数据 指的是你实际传输的数据, 但是实际的传输时间不仅仅包含有效负载, 还包含前导码, 报头, 及其编码率, 和有效负载的校验位。

集体参考: 6.1.3 LoRa® Frame

八. 注意事项

- (1) 本模块属于静电敏感产品，安装测试时请在防静电工作台上进行操作；
- (2) 安装模块时，附近的物体应保证跟模块保持足够的安全距离，以防短路损坏；
- (3) 绝不允许任何液体物质接触到本模块，本模块应在干爽的环境中使用；
- (4) 使用独立的稳压电路给本模块供电，避免与其他电路共用，供电电压的误差不应大于 5%；
- (5) 本模块各项指标符合常用的国际认证，客户应用本模块的产品如需通过某些特殊认证，我司会根据客户的需求对某些指标进行调整。

九. 联系方式

深圳市骏晔科技有限公司 Shenzhen DreamLnk Technology Co., Ltd

★ 数据采集、智能家居、物联网应用、无线遥控技术、远距离有源 RFID、天线研发★

【商务合作】 sales@dreamlnk.com

【电话】 0755-29369047

【技术支持】 support@dreamlnk.com

【网址】 www.dreamlnk.com

【公司地址】 广东省 深圳市 宝安区 新湖路华美居 A 区 C 座 603

【工厂地址】 广东省 东莞市塘厦镇 138 工业区裕华街 7 号华智创新谷 B 栋 5 楼

X-ON Electronics

Largest Supplier of Electrical and Electronic Components

Click to view similar products for [Sub-GHz Modules](#) category:

Click to view products by [DreamLNK](#) manufacturer:

Other Similar products are found below :

[nRF24L01P-MODULE-SMA](#) [V640-A90](#) [SM1231E868](#) [SM-MN-00-HF-RC](#) [WISE-4610-S672NA](#) [CS-EASYSWITCH-25](#) [Ra-01SC-I](#)
[VGdd79T433N0M2](#) [VGdd79S433X0M1](#) [VG2373S915N0S1](#) [CMD-HHCP-418-MD](#) [CMD-HHLR-418-MD](#) [CMD-HHCP-315-MD](#) [TRM-315-](#)
[LT](#) [HUM-900-PRO](#) [MICRF620Z TR](#) [ATZB-X0-256-4-0-CN](#) [MTSMC-EV2-GP-N2-SP](#) [MTSMC-EV2-MI-GP-N2-SP](#) [MTSMC-G-F4-IP.R1](#)
[MTSMC-EV2-MI-GP-N3-SP](#) [MTSMC-G-F4-IP-ED.R1](#) [ZETAPLUS-868-D](#) [FOBBER-8T1](#) [FOBBER-8T2](#) [FOBBER-8T4](#) [FOBBER-8T6](#)
[FOBBER-8T8](#) [ERA-LORA](#) [ACR1252U](#) [FOBLOQF-4S1](#) [ZPT-8RD](#) [2917052](#) [LAMBDA62-8S](#) [LAMBDA80-24S](#) [LAMBDA80-24D](#) [HUM-](#)
[A-900-PRO-CAS](#) [HUM-A-900-PRO-UFL](#) [2095000000200](#) [eRIC-LoRa](#) [AFZE-5003](#) [AFZE-5004](#) [SM-MN-00-HF-RCSPI](#) [HUM-868-PRC-](#)
[CAS](#) [HUM-868-PRO](#) [700-10016](#) [HUM-900-PRC-CAS](#) [20911051101](#) [OTX-900-HH-LR8-PRC](#) [OTX-868-HH-LR8-PRC](#)